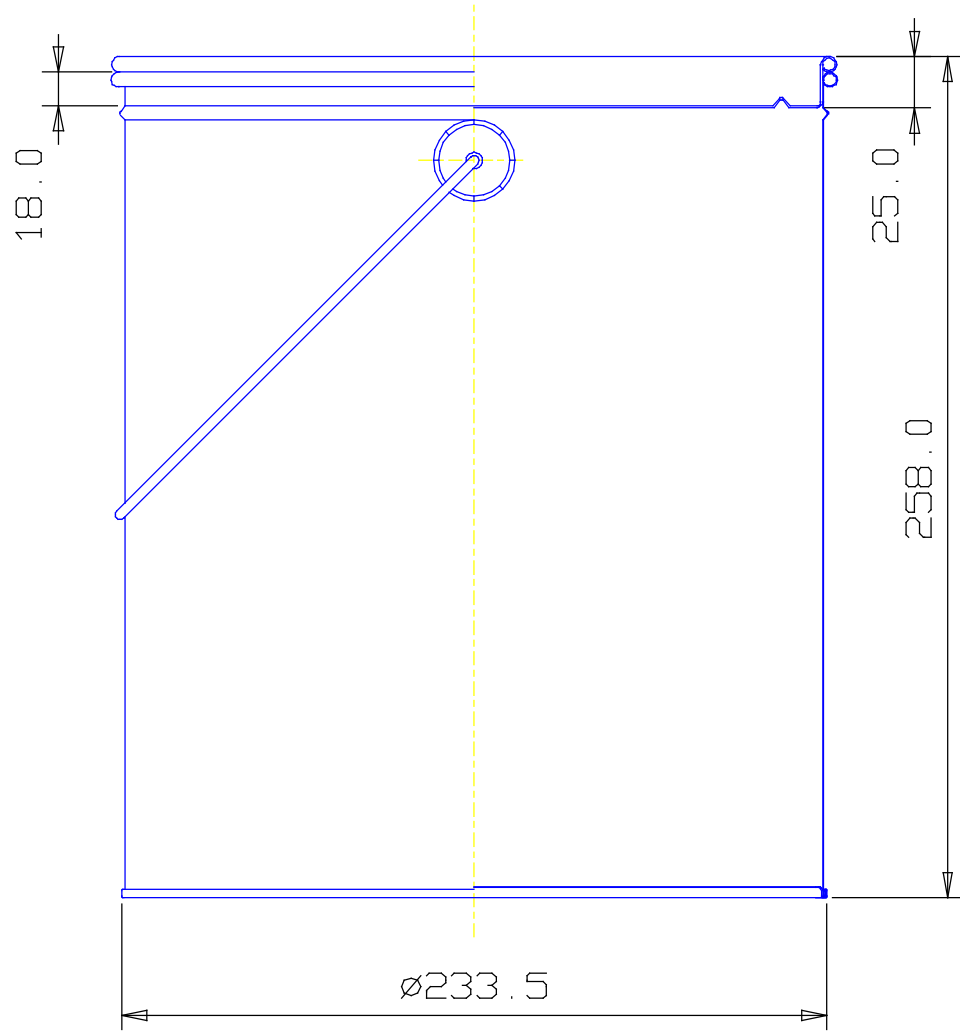


平成	年	月	日	図番	230B01			
品番	230被手付 260mm							
材質 及 板厚	胴	ET 0.26mm ±0.02mm						
	蓋	ET 0.26mm ±0.02mm						
	天							
	底	ET 0.26mm ±0.02mm						
尺度	製図	承認						
1/N	国際製缶株式会社							



平成	年	月	日	図番	230B02			
品番	230外カール 手付 258mm							
材質 及 板厚	胴	ET 0.26mm ±0.02mm						
	蓋	ET 0.24mm ±0.02mm						
	天							
	底	ET 0.26mm ±0.02mm						
尺度	製図	承認						
1/N	国際製缶株式会社							