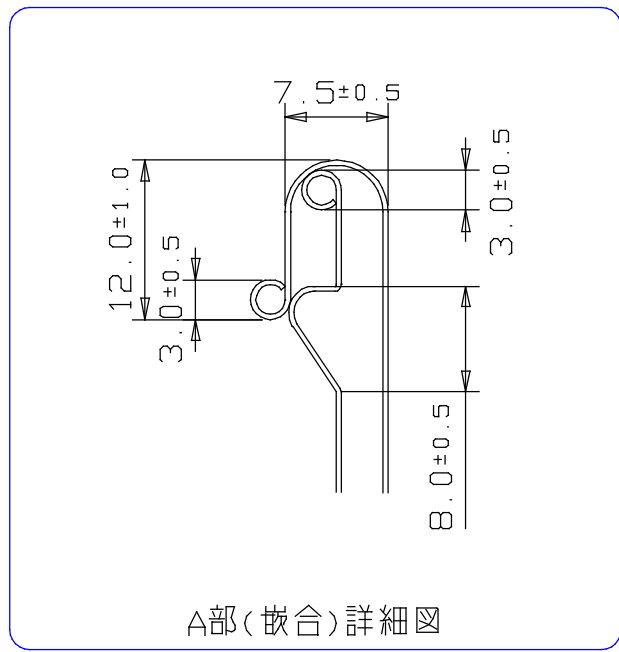
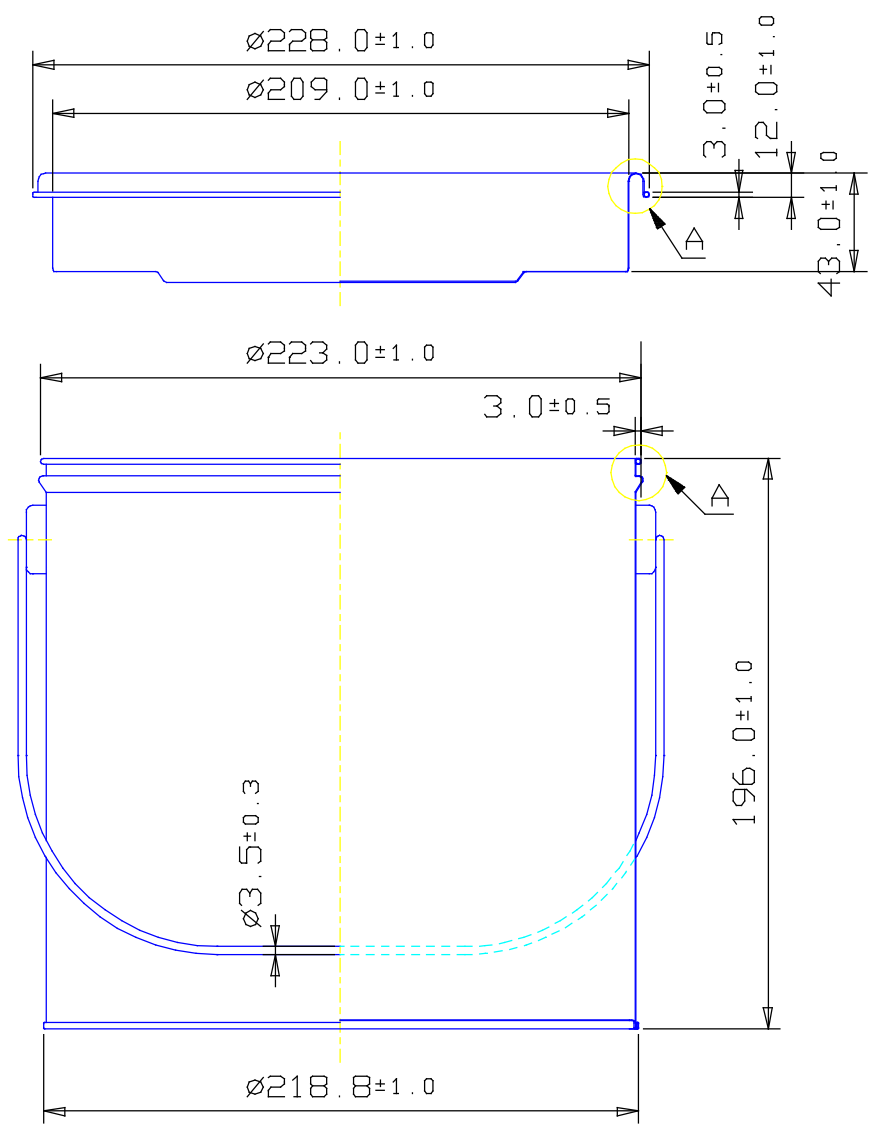
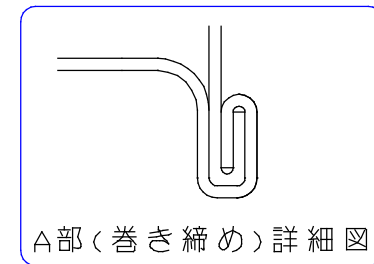
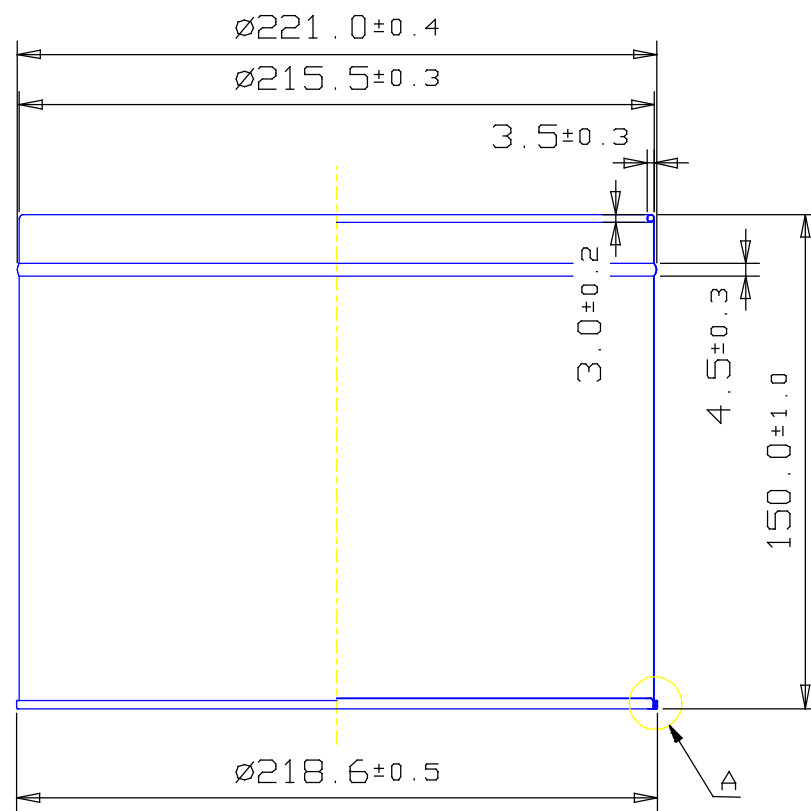
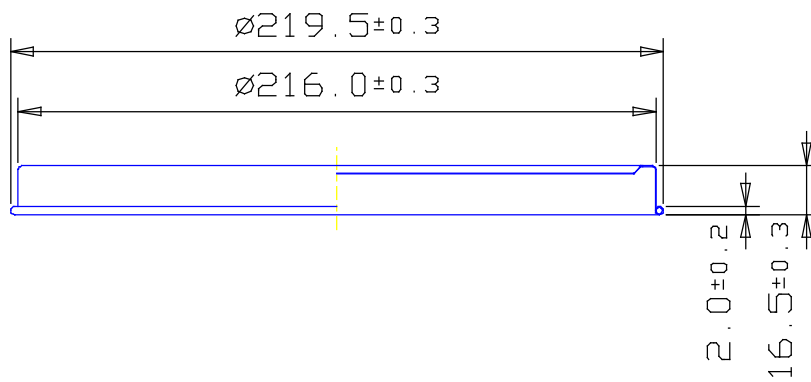


平成	年	月	日	図番	216C01			
品番	216被 手付 200mm							
材質 及 板厚	胴	ブリキ材 0.25mm ± 0.02 mm						
	蓋	ブリキ材 0.25mm ± 0.02 mm						
	天							
	底	ブリキ材 0.25mm ± 0.02 mm						
尺度	製図	承認						
1/N	国際製缶株式会社							

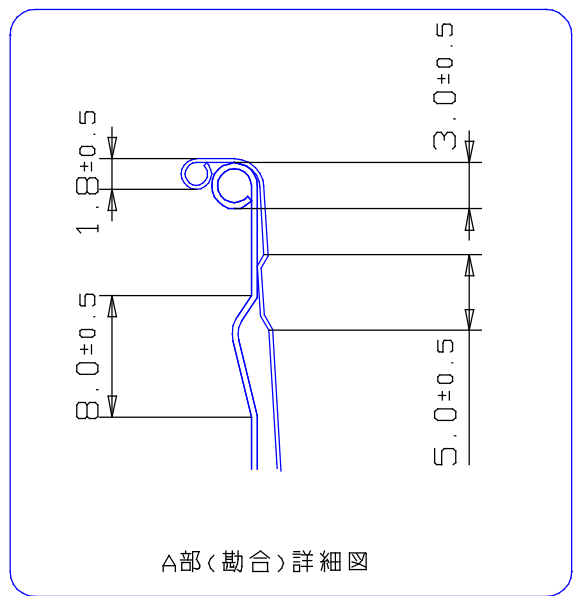
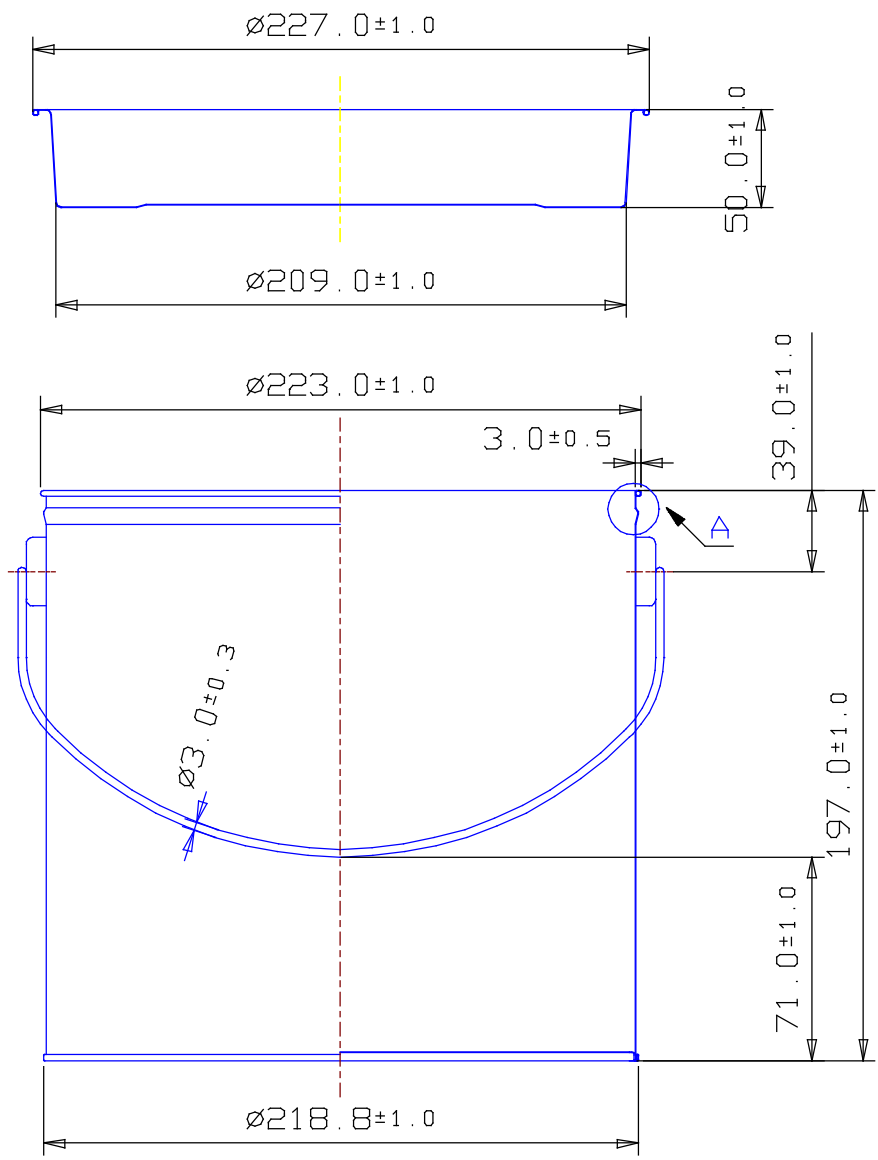


A部(嵌合)詳細図

平成	年	月	日	図番	216C02			
品番	216オープン 手付 200mm							
材質 及 板厚	胴	ブリキ材 0.26mm ±0.02mm						
	蓋	ブリキ材 0.24mm ±0.02mm						
	天底	ブリキ材 0.26mm ±0.02mm						
尺度	製図	承認						
1/N	国際製缶株式会社							



平成	年	月	日	図番	216C03			
品番	216被手ナシ 150mm							
材質 及 板厚	胴	ブリキ材 0.25mm ±0.02mm						
	蓋	ブリキ材 0.25mm ±0.02mm						
	天							
	底	ブリキ材 0.25mm ±0.02mm						
尺度	製図	承認						
1/N	国際製缶株式会社							



A部(勘合)詳細図

日立化成ホリマ-株式会社殿向け

平成	年	月	日	図番	216C04
品番	216オープン 手付 200mm				
材質 及 板厚	胴	ブリキ材 0.24mm ±0.02mm			
	蓋	ブリキ材 0.23mm ±0.02mm			
	天				
	底	ブリキ材 0.23mm ±0.01mm			
尺度	製図	承認			
1/N		国際製缶株式会社			