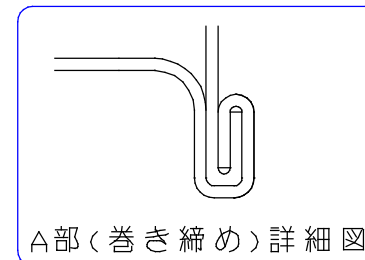
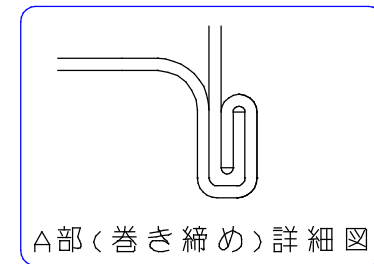
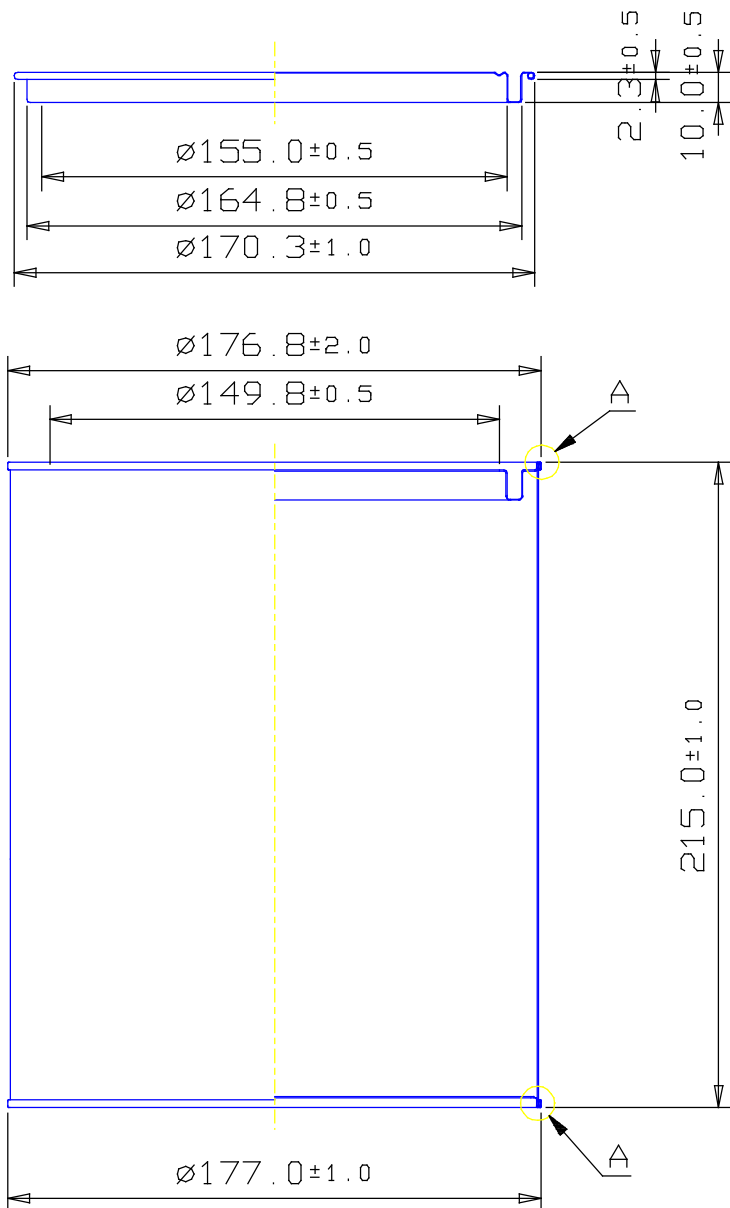


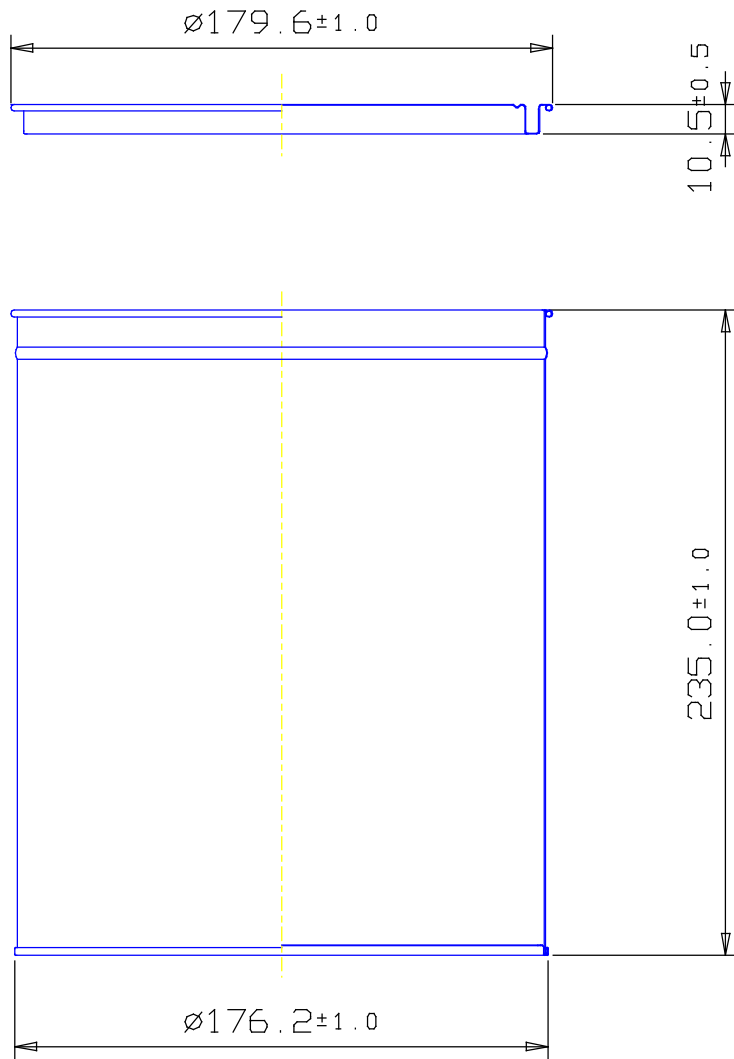
2.3 ± 0.5
 10.0 ± 0.5



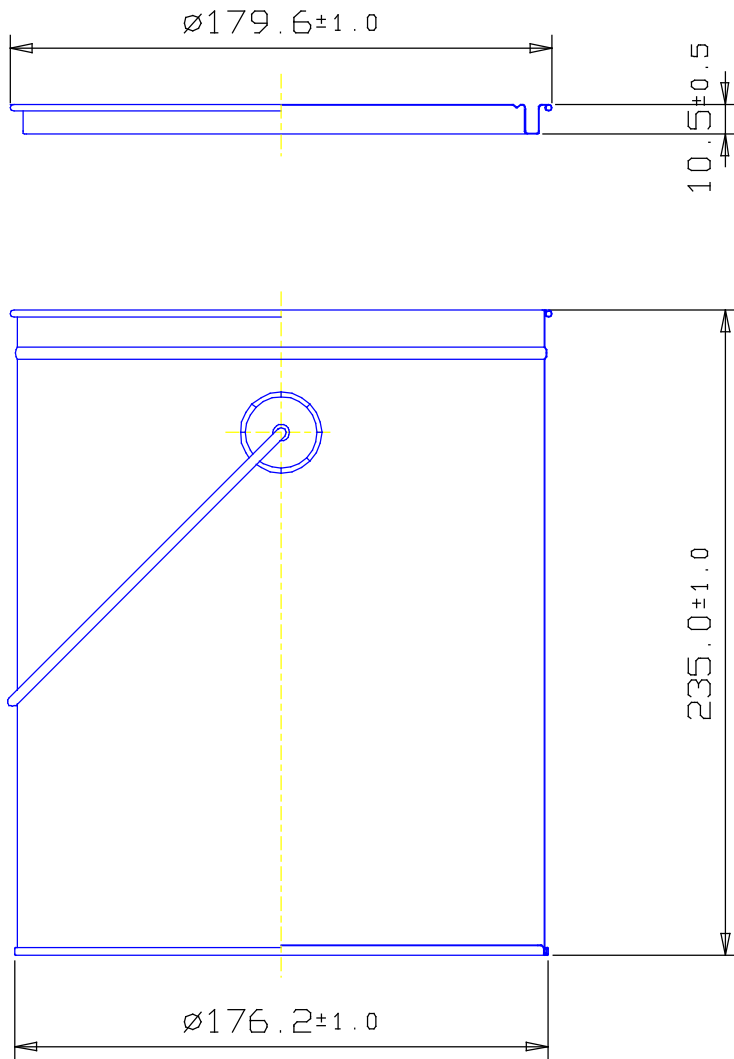
平成	年	月	日	図番	173F01
品番	173W押 手付 215mm				
材質 及 板厚	胴	ET 0.26mm ±0.02mm			
	蓋	ET 0.26mm ±0.02mm			
	天	ET 0.30mm ±0.02mm			
	底	ET 0.26mm ±0.02mm			
尺度	製図	承認			
1/N		国際製缶株式会社			



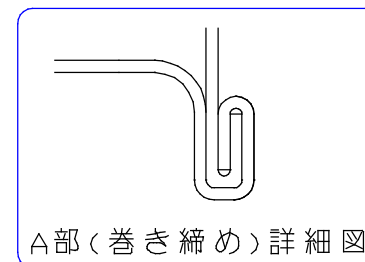
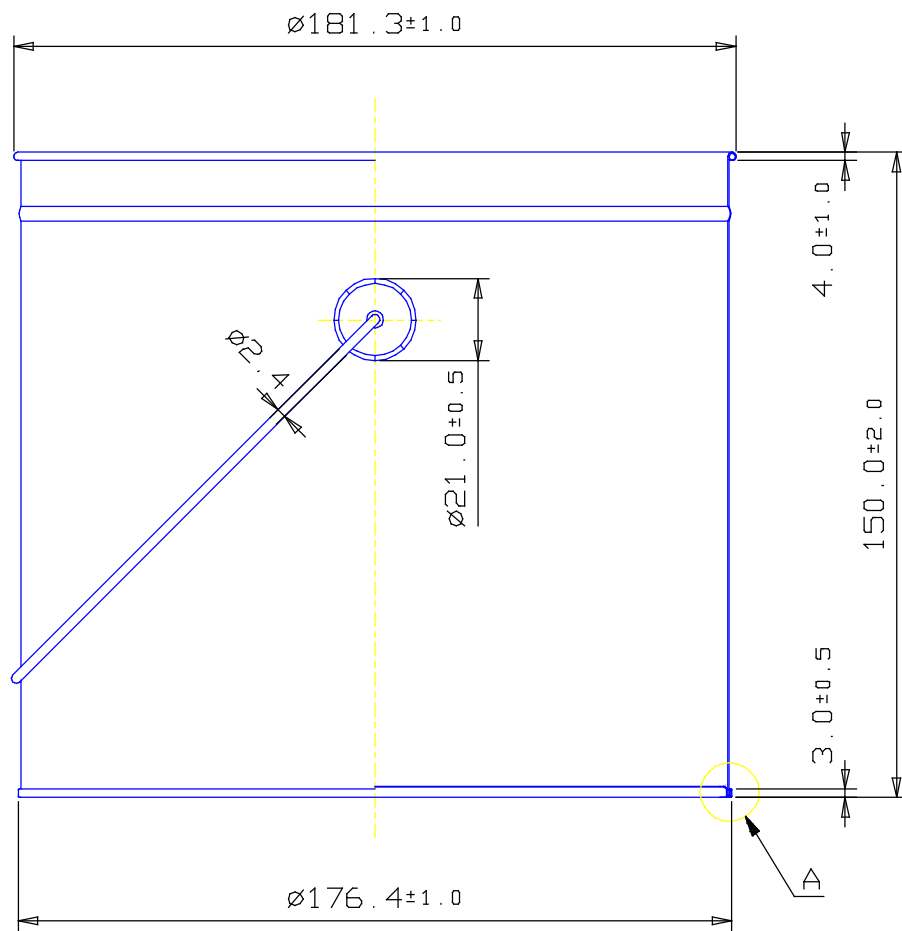
平成	年	月	日	図番	173F02			
品番	173W押 手ナシ 215mm							
材質 及 板厚	胴	ET 0.26mm ±0.02mm						
	蓋	ET 0.26mm ±0.02mm						
	天	ET 0.30mm ±0.02mm						
	底	ET 0.26mm ±0.02mm						
尺度	製図	承認						
1/N	国際製缶株式会社							



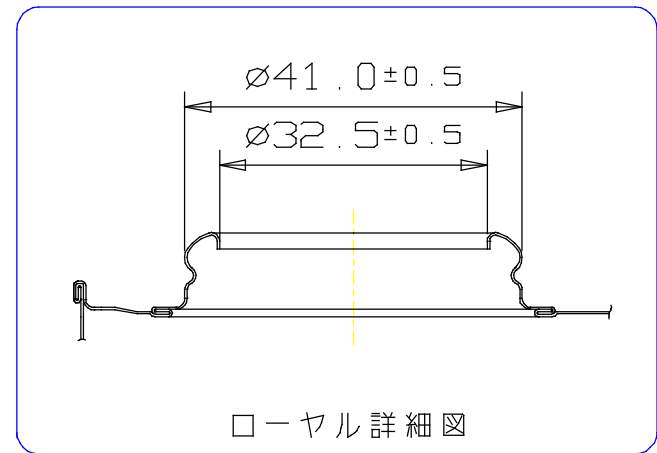
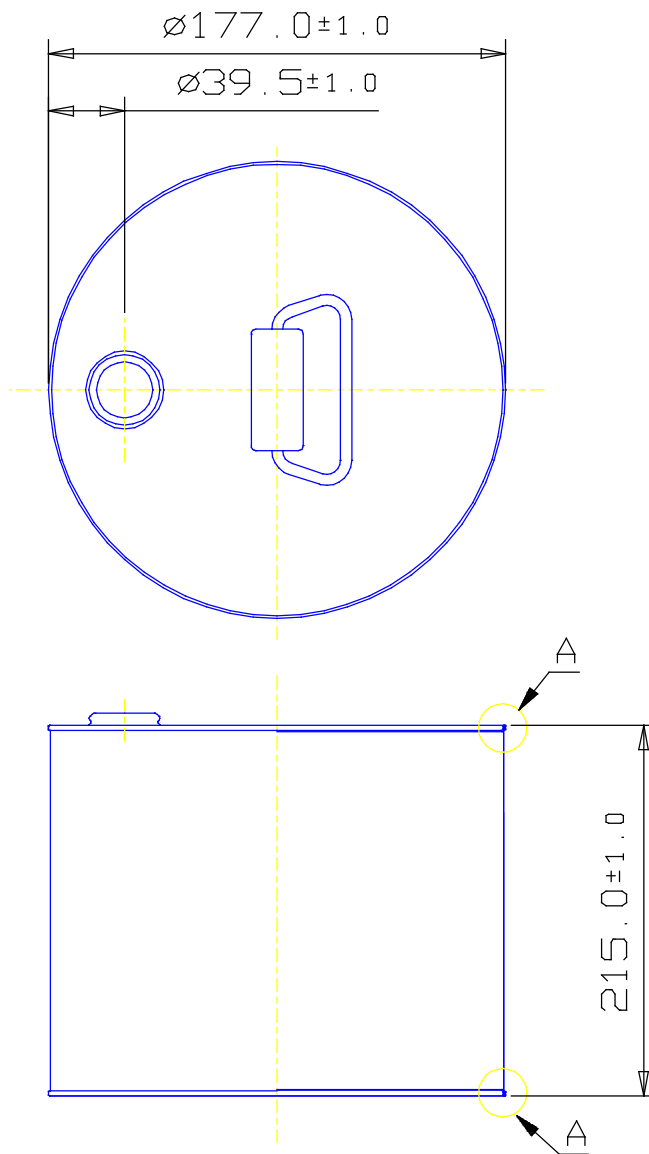
平成	年	月	日	図番	173F03			
品番	173半W押 手ナシ 235mm							
材質 及 板厚	胴	ET 0.26mm ± 0.02 mm						
	蓋	ET 0.24mm ± 0.02 mm						
	天	ET 0.28mm ± 0.02 mm						
	底	ET 0.25mm ± 0.02 mm						
	重量	390g ± 23 g (押蓋付)						
	容量	5510ml (満量)						
尺度	製図	承認						
1/N	国際製缶株式会社							



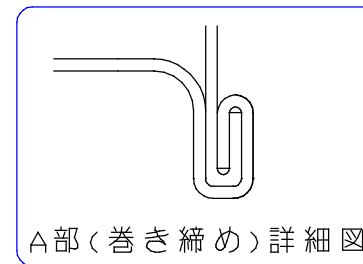
平成	年	月	日	図番	173F04			
品番	173半W押 手付 200mm							
材質 及 板厚	胴	ET 0.26mm ±0.02mm						
	蓋	ET 0.24mm ±0.02mm						
	天	ET 0.28mm ±0.02mm						
	底	ET 0.25mm ±0.02mm						
重量	390g ± 23g (押蓋付)							
	容量	5510ml (満量)						
尺度	製図	承認						
1/N	国際製缶株式会社							



平成	年	月	日	図番	173F05
品番	173オープン 手付 150mm				
材質 及 板厚	胴	ET 0.25mm ± 0.02 mm			
	蓋				
	天				
	底	ET 0.25mm ± 0.02 mm			
尺度	製図	承認			
1/N	国際製缶株式会社				



ローヤル詳細図



A部(巻き締め)詳細図

平成	年	月	日	図番	173F06
品番	173 40ローヤル 手付 215mm				
材質 及 板厚	胴	ET 0.25mm ±0.02mm			
	蓋				
	天	ET 0.28mm ±0.02mm			
	底	ET 0.24mm ±0.03mm			
尺度	製図	承認			
1/N		国際製缶株式会社			