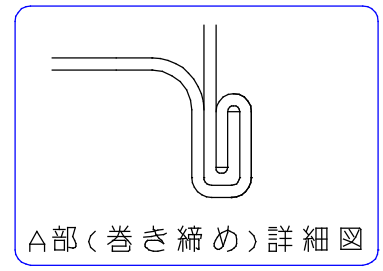
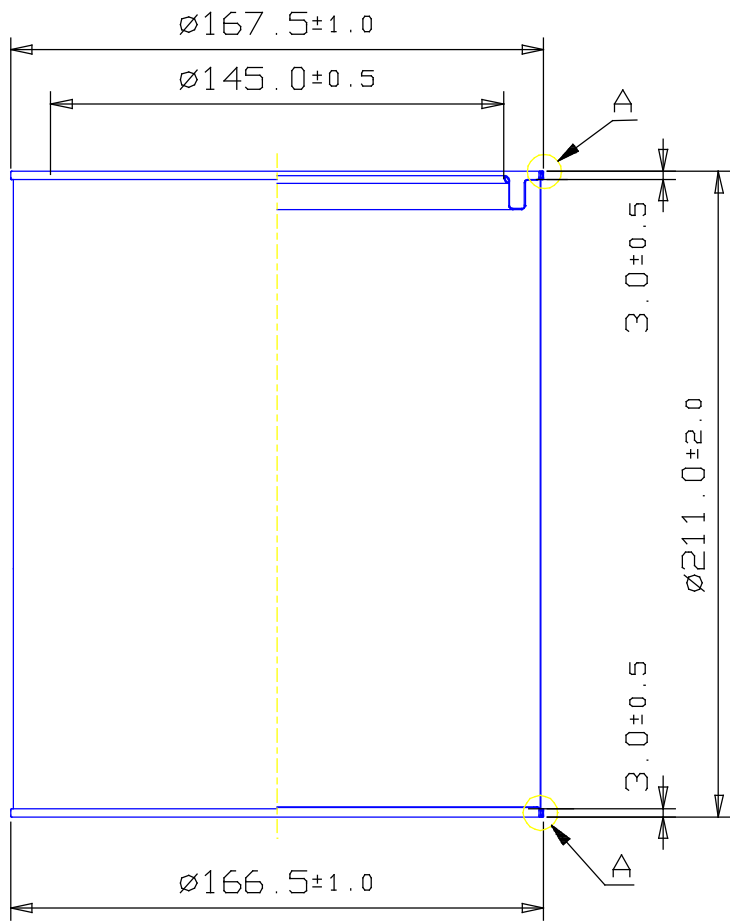
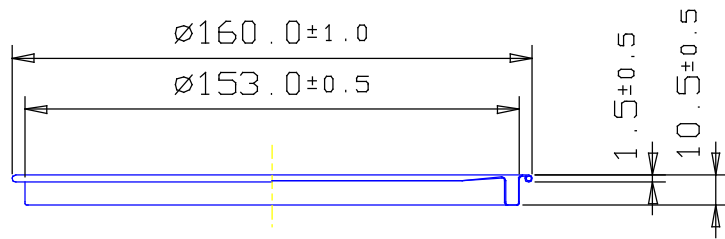
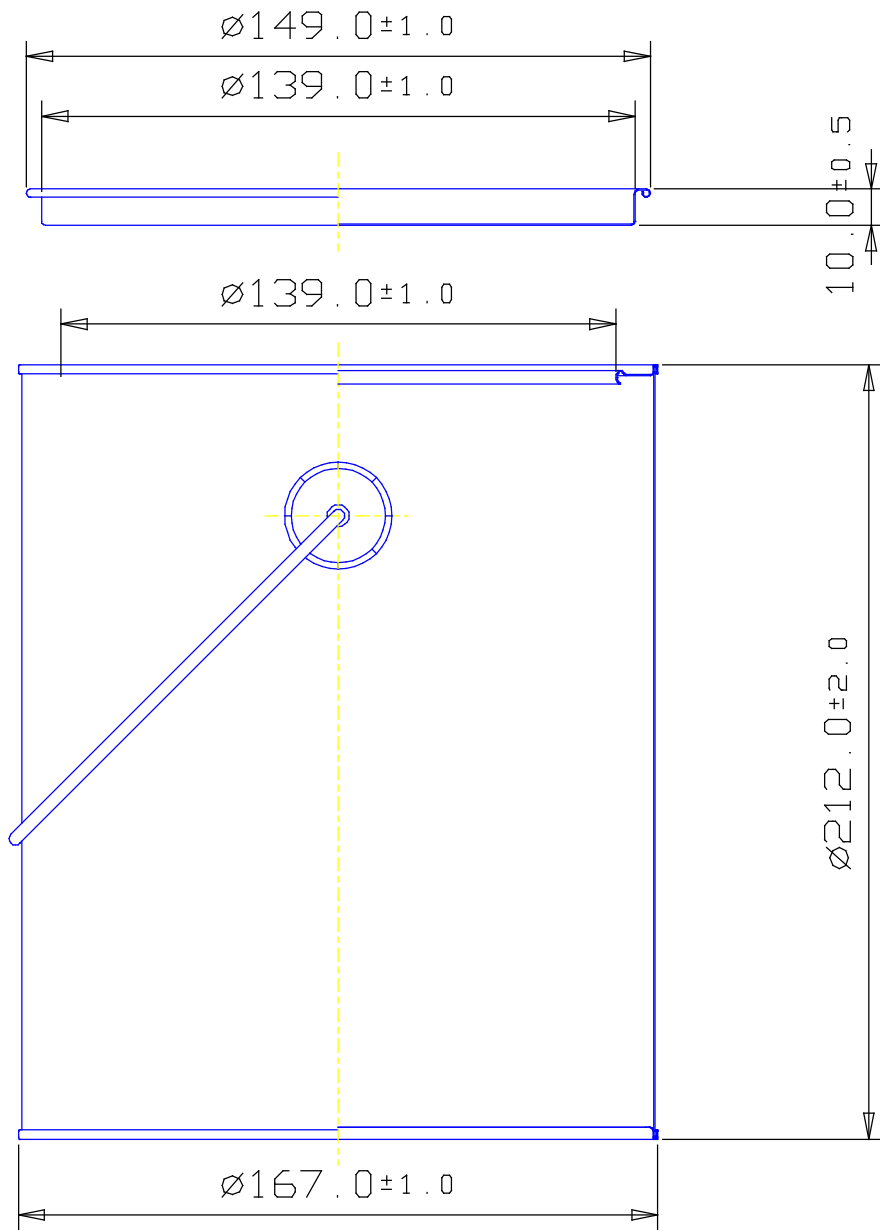


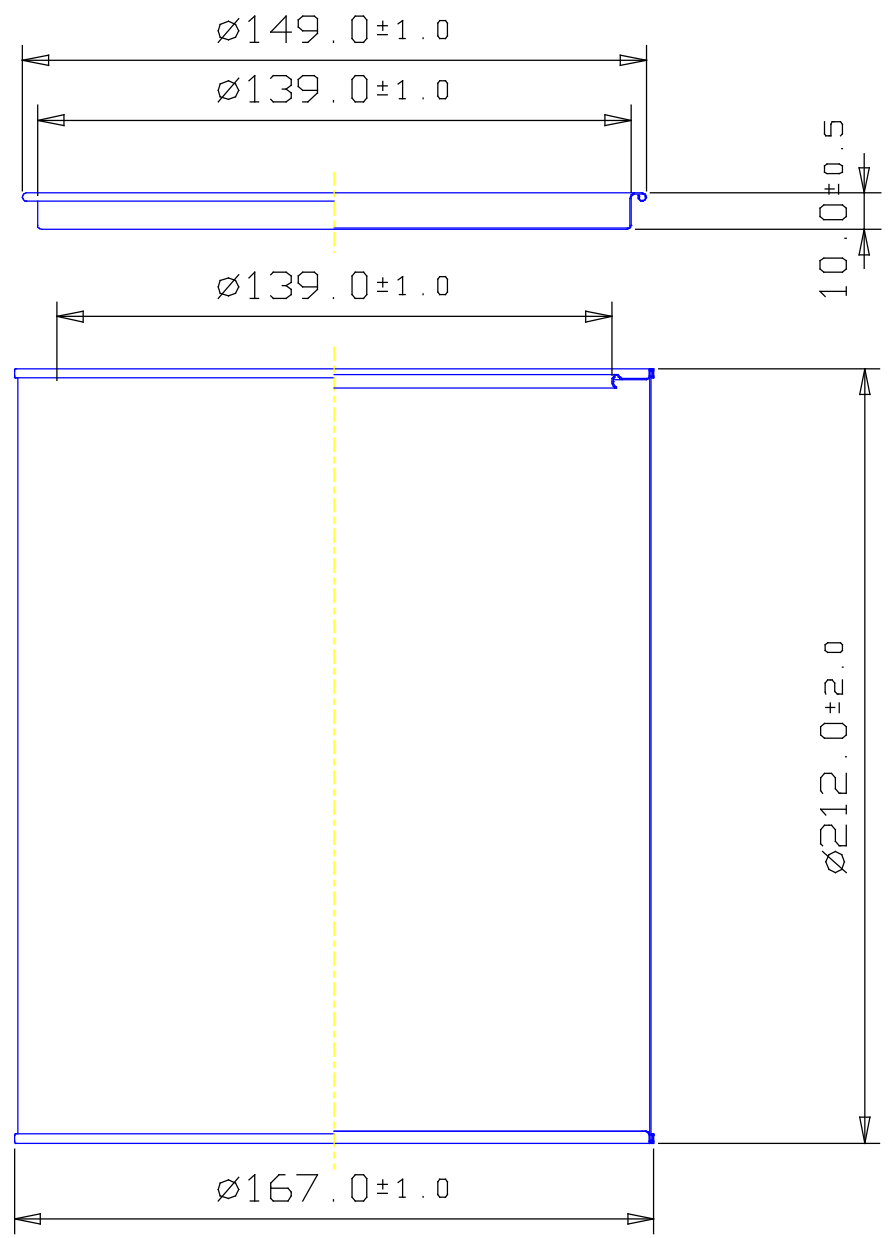
平成	年	月	日	図番	163G01			
品番	163W押 手付 212mm							
材質 及 板厚	胴	ET 0.24mm ±0.02mm						
	蓋	ET 0.25mm ±0.02mm						
	天	ET 0.30mm ±0.02mm						
	底	ET 0.24mm ±0.02mm						
尺度	製図	承認						
1/N	国際製缶株式会社							



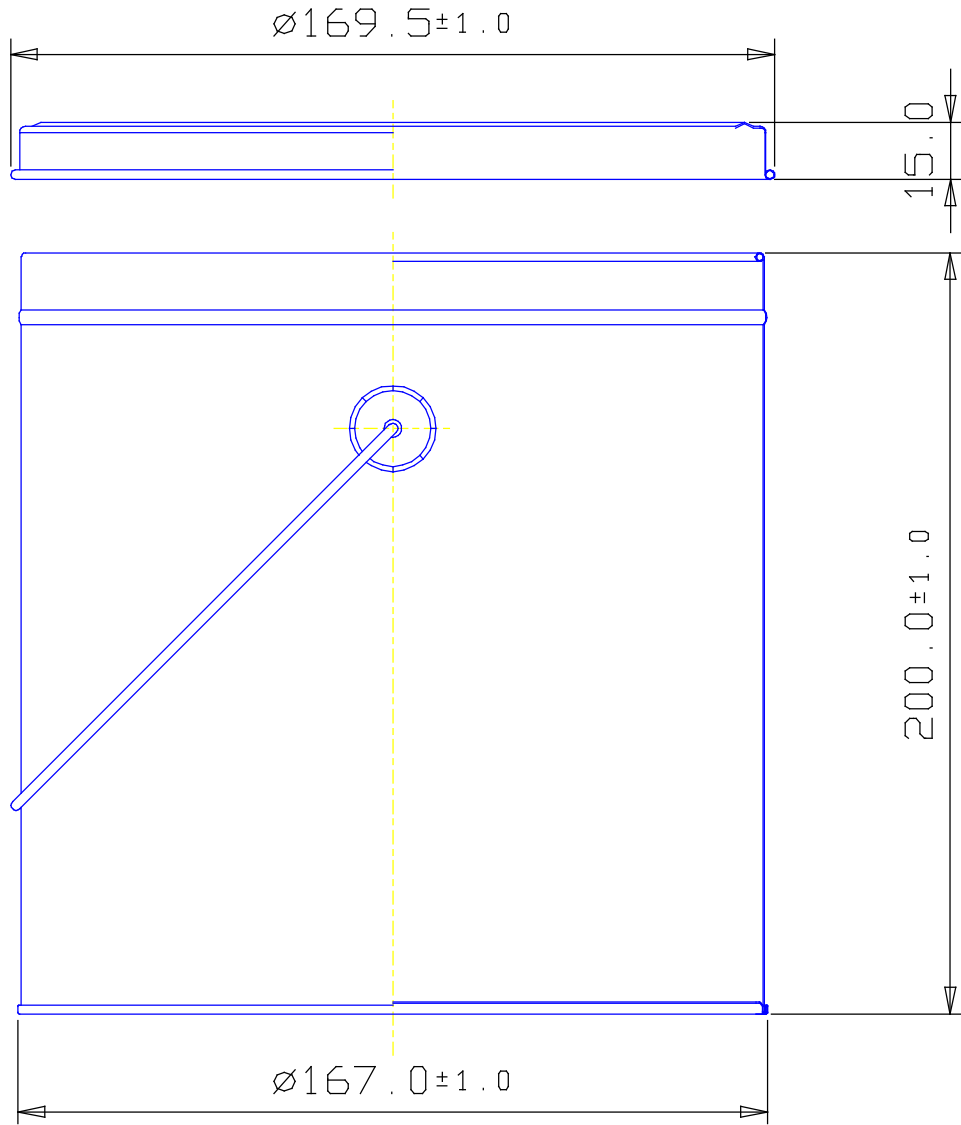
平成	年	月	日	図番	163G02			
品番	163W押 手ナシ 212mm							
材質 及 板厚	胴	ET 0.28mm ±0.02mm						
	蓋	ET 0.25mm ±0.02mm						
	天	ET 0.32mm ±0.02mm						
	底	ET 0.25mm ±0.02mm						
	重量	383g ± 27g (押蓋付)						
	容量	4420g(満量) コンパウンド日本化学 #747						
尺度	製図	承認						
1/N	国際製缶株式会社							



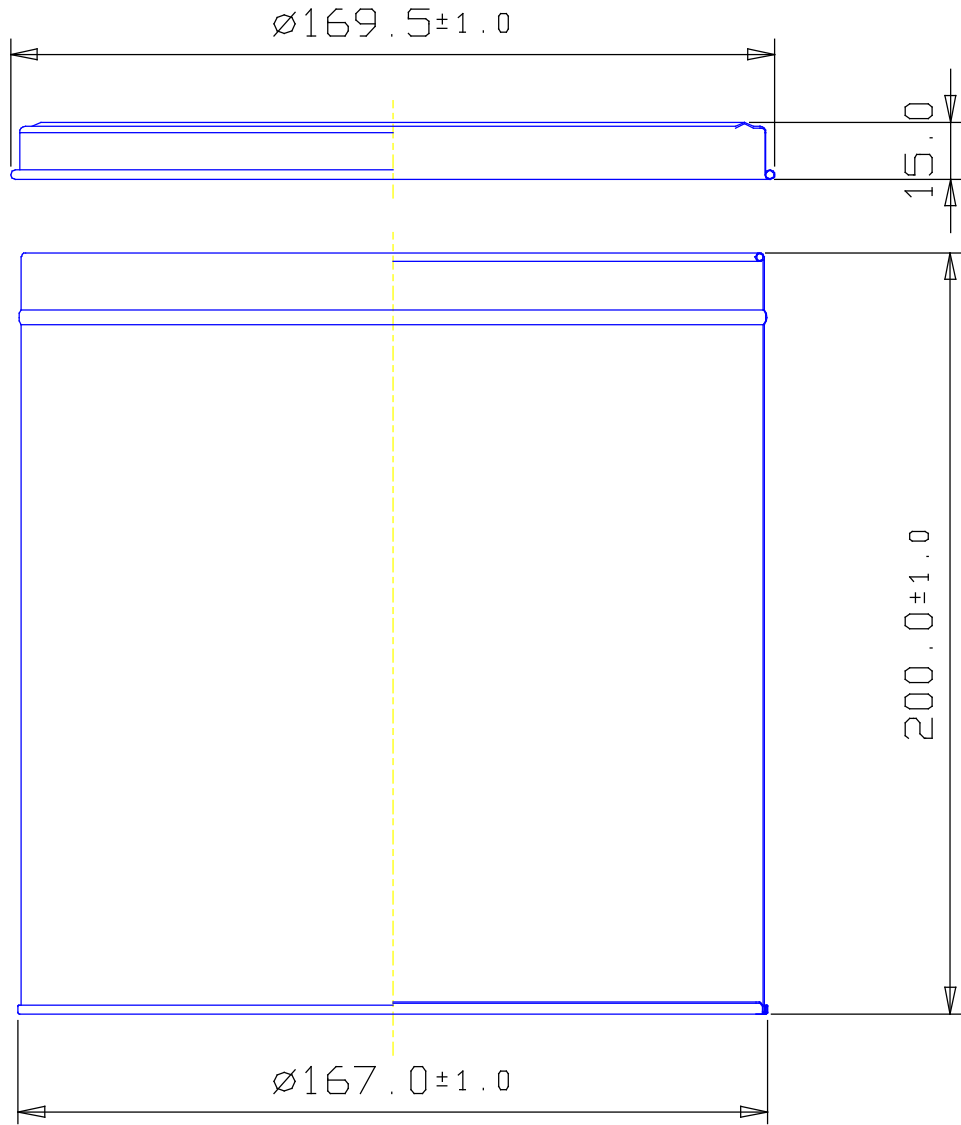
平成	年	月	日	図番	163G03			
品番	163F 押 手付 212mm							
材質 及 板厚	胴	ET 0.20mm $\pm 0.02$ mm						
	蓋	ET 0.20mm $\pm 0.02$ mm						
	天	ET 0.20mm $\pm 0.02$ mm						
	底	ET 0.20mm $\pm 0.02$ mm						
尺度	製図	承認						
1/N	国際製缶株式会社							



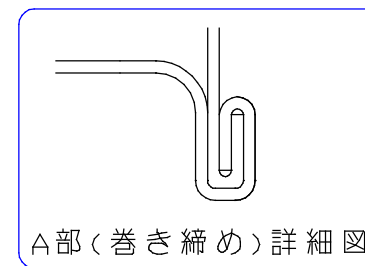
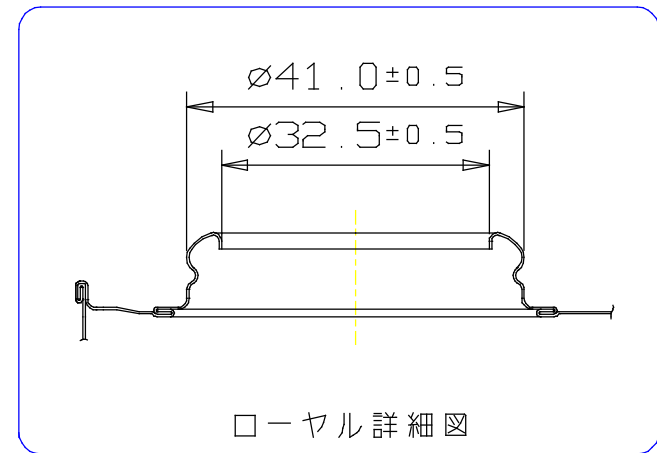
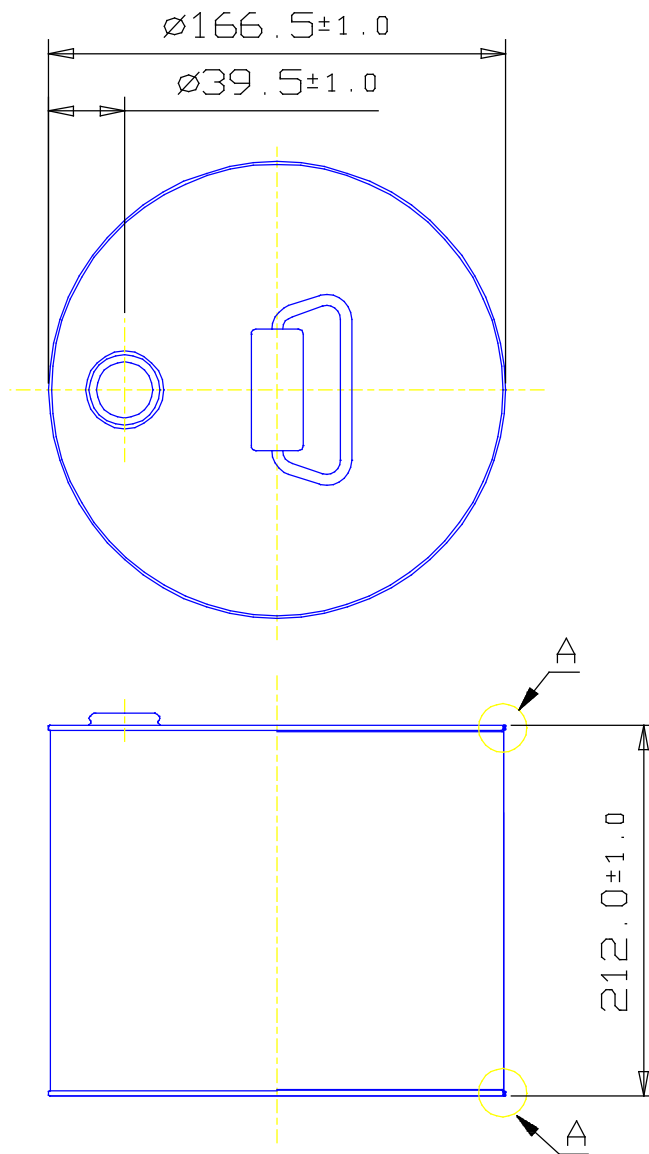
平成	年	月	日	図番	163G04			
品番	163F 押 手ナシ 212mm							
材質 及 板厚	胴	ET 0.24mm ± 0.02mm						
	蓋	ET 0.23mm ± 0.02mm						
	天	ET 0.26mm ± 0.02mm						
	底	ET 0.24mm ± 0.02mm						
尺度	製図	承認						
1/N	国際製缶株式会社							



平成	年	月	日	図番	163G05			
品番	163被 手付 200mm							
材質 及 板厚	胴	ET 0.24mm ± 0.02mm						
	蓋	ET 0.25mm ± 0.02mm						
	天							
	底	ET 0.24mm ± 0.02mm						
尺度	製図	承認						
1/N	国際製缶株式会社							



平成	年	月	日	図番	163G06			
品番	163被 手ナシ 200mm							
材質 及 板厚	胴	ET 0.23mm $\pm 0.02$ mm						
	蓋	ET 0.24mm $\pm 0.02$ mm						
	天							
	底	ET 0.25mm $\pm 0.02$ mm						
尺度	製図	承認						
1/N	国際製缶株式会社							



平成	年	月	日	図番	163G07			
品番	163 40□-ヤル 手付 200mm							
材質 及 板厚	胴	ET 0.24mm ±0.02mm						
	蓋	ET 0.26mm ±0.02mm						
	天							
	底	ET 0.24mm ±0.02mm						
尺度	製図	承認						
1/N	国際製缶株式会社							