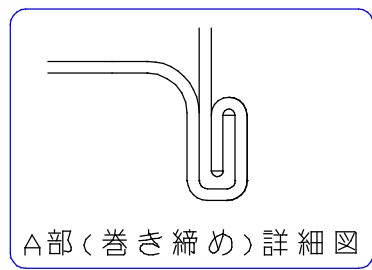
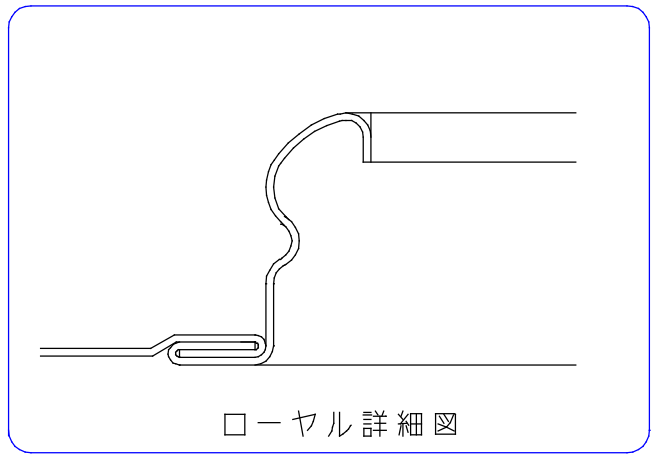
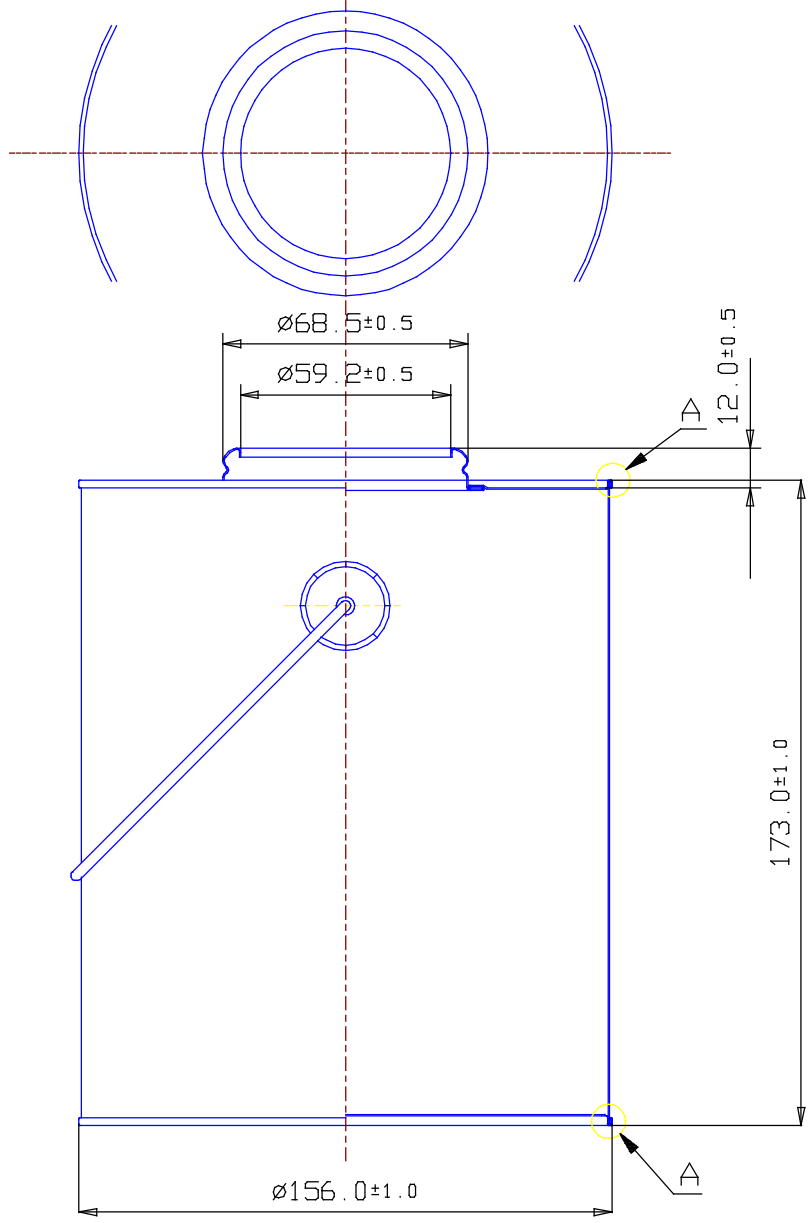


平成	年	月	日	図番	K1530010			
品番	153W押 手付 173mm							
材質 及 板厚	胴	ET 0.23mm ±0.02mm						
	蓋	ET 0.25mm ±0.02mm						
	天	ET 0.30mm ±0.02mm						
	底	ET 0.24mm ±0.02mm						
尺度	製図	承認						
1/N	国際製缶株式会社							



平成	年	月	日	図番	K1530090			
品番	153 700-11ル 手付 173mm							
材質 及 板厚	胴	ET 0.23mm ±0.02mm						
	蓋							
	天	ET 0.30mm ±0.02mm						
	底	ET 0.30mm ±0.02mm						
尺度	製図	承認						
1/N	国際製缶株式会社							