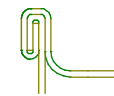
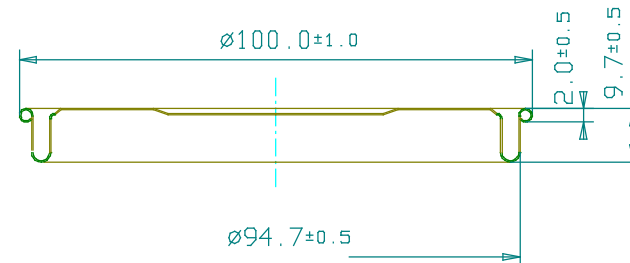
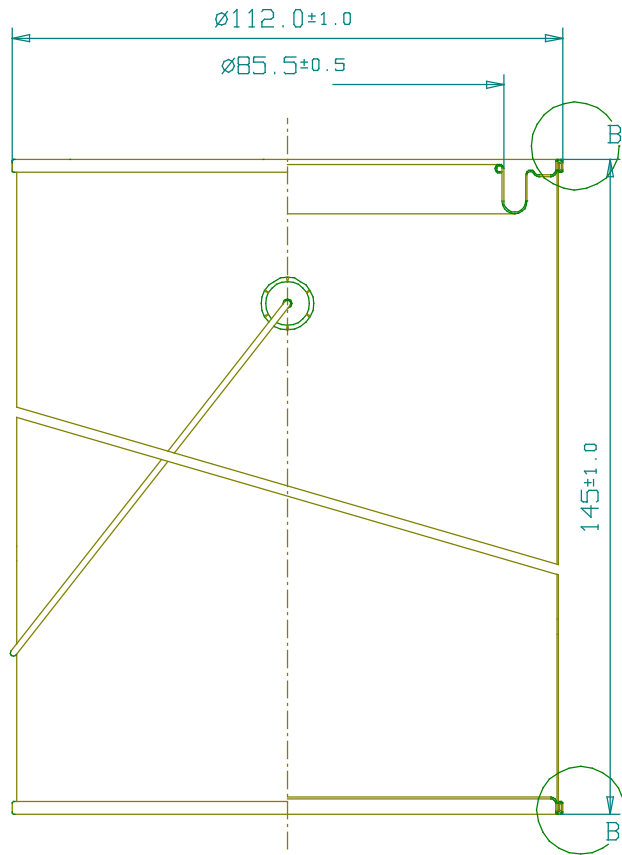


B部 (卷き締め) 詳細

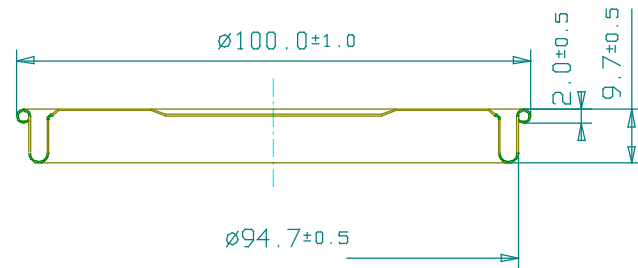
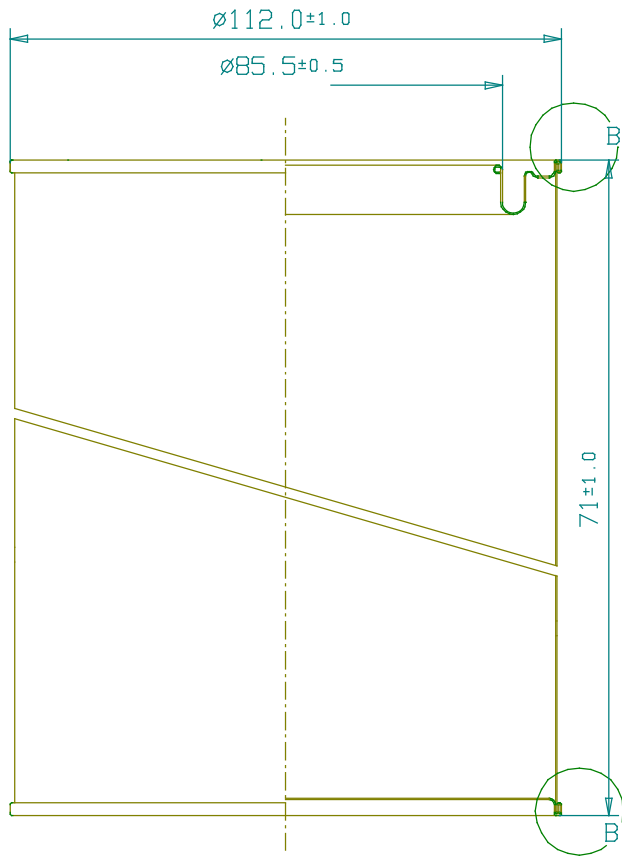
平成	年	月	日	図番	
品番	品名 109 W押 手ナシ 145m/m				
材質及板厚	胴	E.T 0.23m/m ± 0.02 m/m			
	蓋	E.T 0.25m/m ± 0.02 m/m			
	天	E.T 0.3.0m/m ± 0.02 m/m			
	底	E.T 0.23m/m ± 0.02 m/m			
尺度	製図	承認			
		国際製缶株式会社			

K1311080



B部(巻き締め)詳細

平成	年	月	日	図番	
品番	品名 109 W押 手付 145m/m				
材質 及 板厚	胴	E.T 0.23m/m ±0.02m/m			
	蓋	E.T 0.25m/m ±0.02m/m			
	天	E.T 0.3.0m/m ±0.02m/m			
	底	E.T 0.23m/m ±0.02m/m			
尺度	製図	承認			
		国際製缶株式会社			



B部(巻き締め)詳細

平成	年	月	日	図番	
品番	品名 109 W押 手ナシ 71m/m				
材質 及 板厚	胴	E.T 0.23m/m $\pm 0.02m/m$			
	蓋	E.T 0.25m/m $\pm 0.02m/m$			
	天	E.T 0.3.0m/m $\pm 0.02m/m$			
	底	E.T 0.23m/m $\pm 0.02m/m$			
尺度	製図	承認			
		国際製缶株式会社			

K1311100