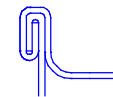
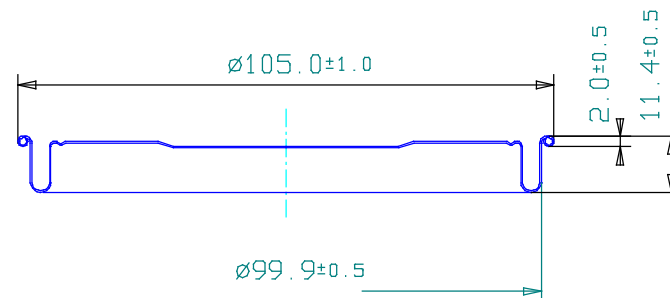
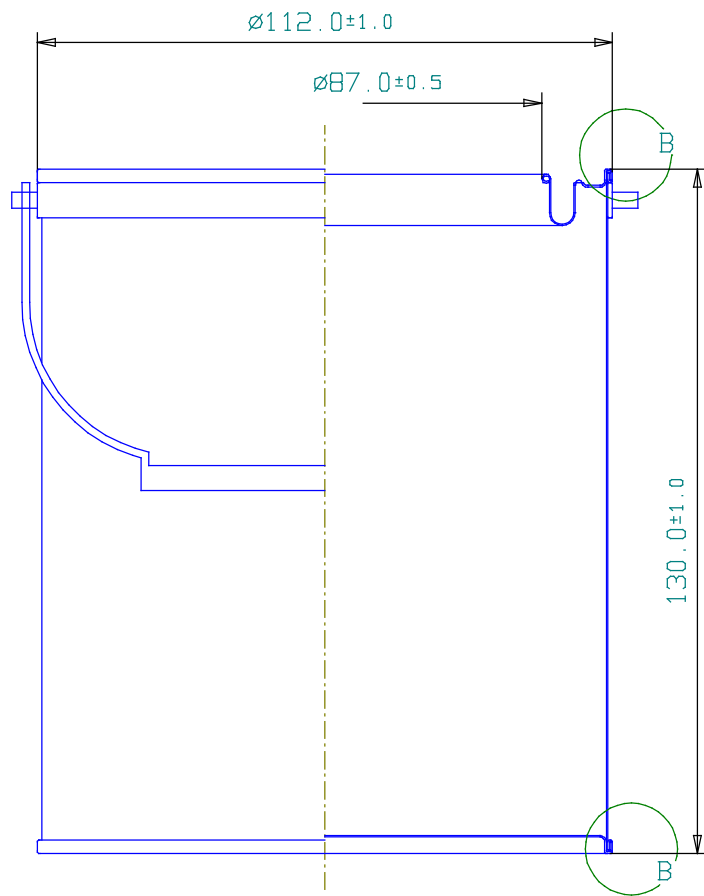


B部(巻き締め)詳細

| | | | | | | | | |
|---------------|--------------------------|----------------------|---|----|----------|--|--|--|
| 平成 | 年 | 月 | 日 | 図番 | K1090050 | | | |
| 品番 | 品名 109 W押 手付 (針金) 130m/m | | | | | | | |
| 材質 及 板厚 | 胴 | E.T 0.22m/m ±0.02m/m | | | | | | |
| | 蓋 | E.T 0.24m/m ±0.02m/m | | | | | | |
| | 天 | E.T 0.30m/m ±0.02m/m | | | | | | |
| | 底 | E.T 0.23m/m ±0.02m/m | | | | | | |
| 尺度 | 製図 | 承認 | | | | | | |
| 国際製缶株式会社 | | | | | | | | |



B部(巻き締め)詳細

| | | | | | | | | |
|---------------|---------------------------|----------------------------|---|----|----------|--|--|--|
| 平成 | 年 | 月 | 日 | 図番 | K1090060 | | | |
| 品番 | 品名 109 W押 手付 (ホリ手) 130m/m | | | | | | | |
| 材質 及 板厚 | 胴 | E.T 0.22m/m ± 0.02 m/m | | | | | | |
| | 蓋 | E.T 0.24m/m ± 0.02 m/m | | | | | | |
| | 天 | E.T 0.30m/m ± 0.02 m/m | | | | | | |
| | 底 | E.T 0.23m/m ± 0.02 m/m | | | | | | |
| 尺度 | 製図 | 承認 | | | | | | |
| 国際製缶株式会社 | | | | | | | | |