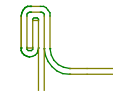


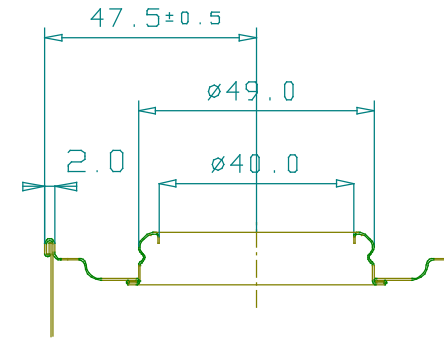
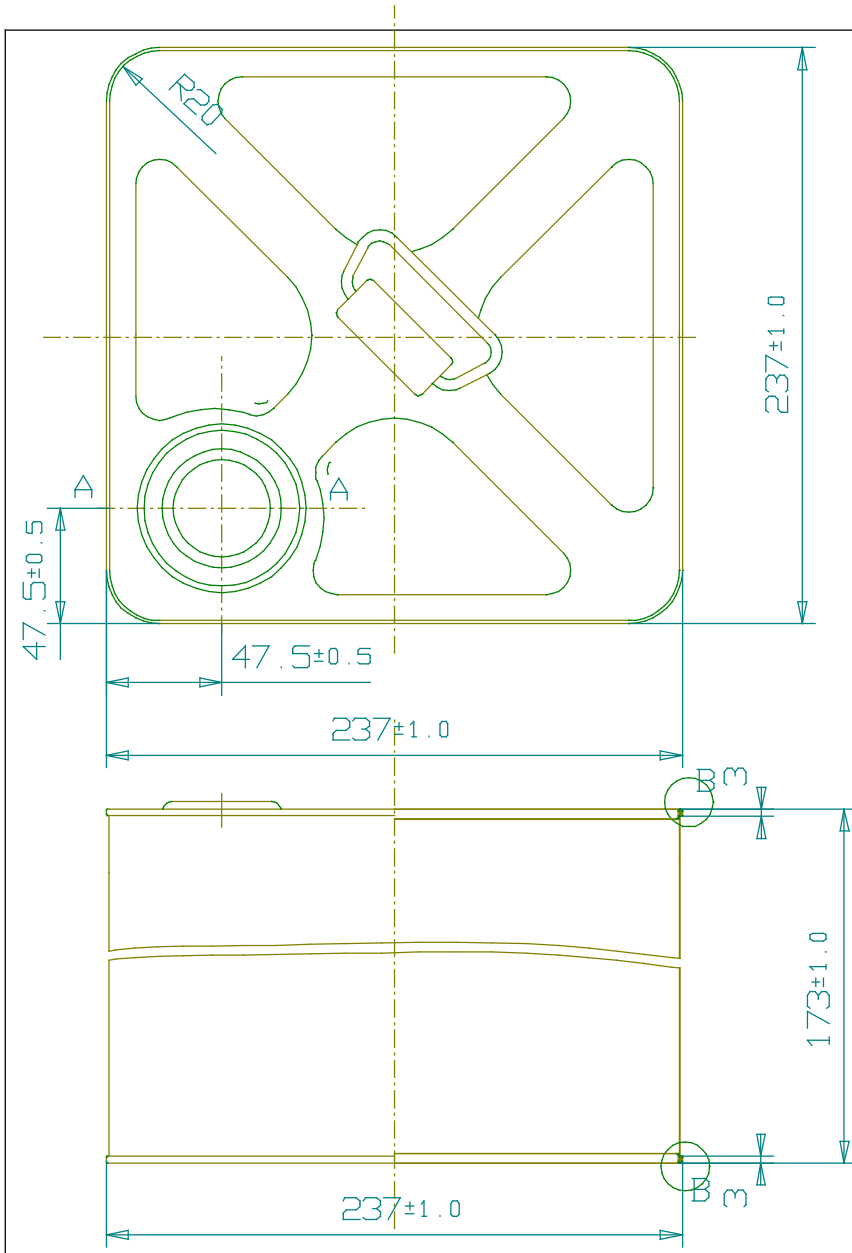
A-A断面(ローヤル詳細)



B部(巻き締め)詳細

平成	年	月	日	図番
品番	半缶 400-ヤル手付173m/m			
材質及板厚	胴	E.T0.32m/m ±0.02m/m		
	蓋			
	天	E.T0.32m/m ±0.02m/m		
	底	E.T0.32m/m ±0.02m/m		
尺度	製図	承認		
国際製缶株式会社				

5H130001



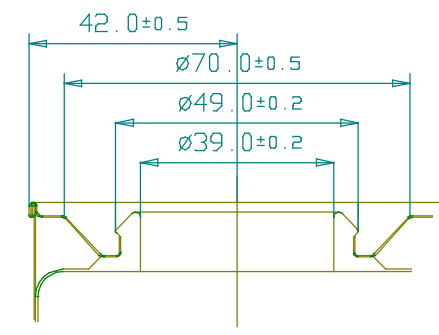
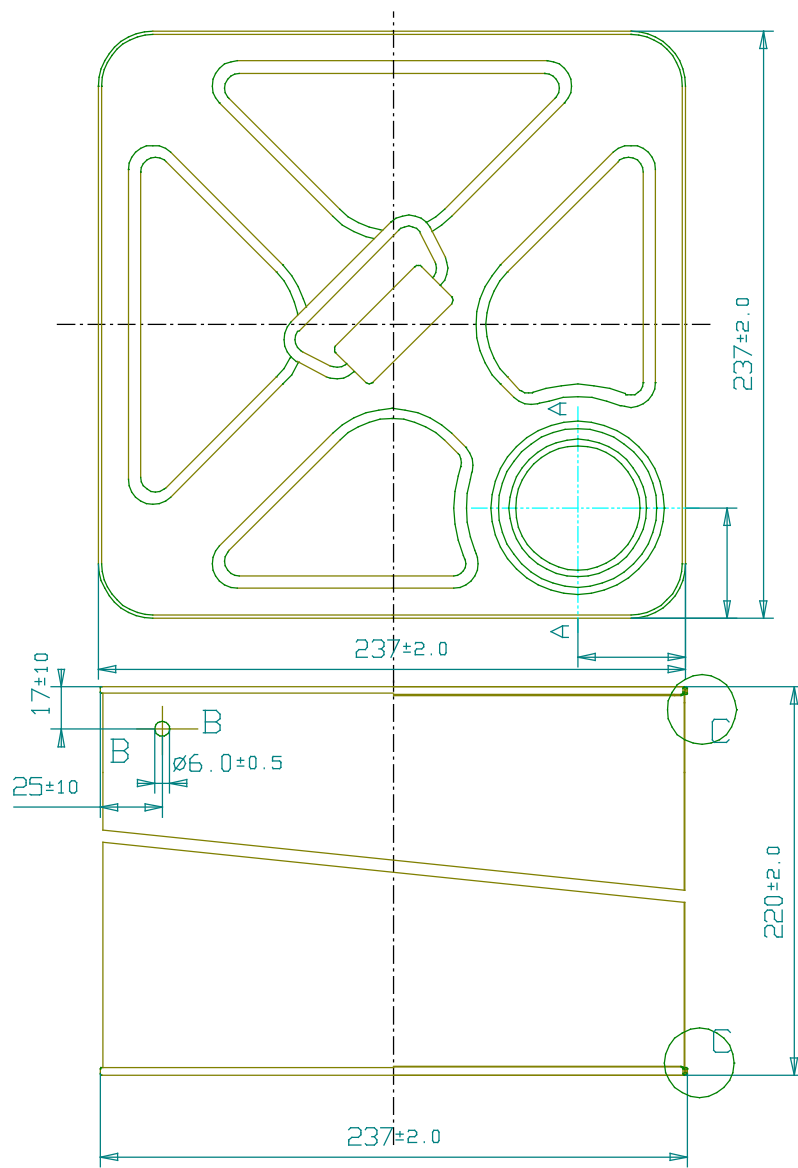
A-A断面(ローヤル詳細)



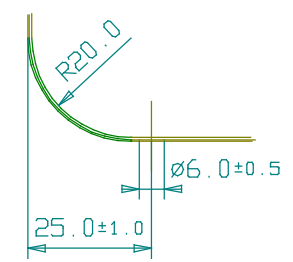
B部(巻き締め)詳細

平成	年	月	日	図番	
品番	半缶 500-ヤル手付173m/m				
材質 及 板厚	胴	T.F 0.32m/m ±0.02m/m			
	蓋				
	天	T.F 0.32m/m ±0.02m/m			
	底	T.F 0.32m/m ±0.02m/m			
尺度	製図	承認			
国際製缶株式会社					

5H130002



A-A 断面



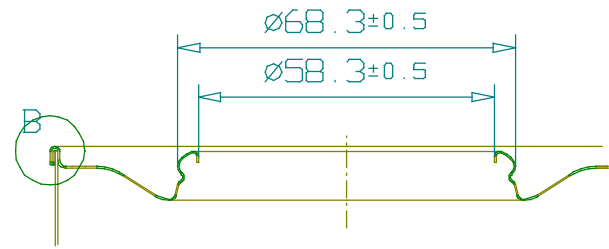
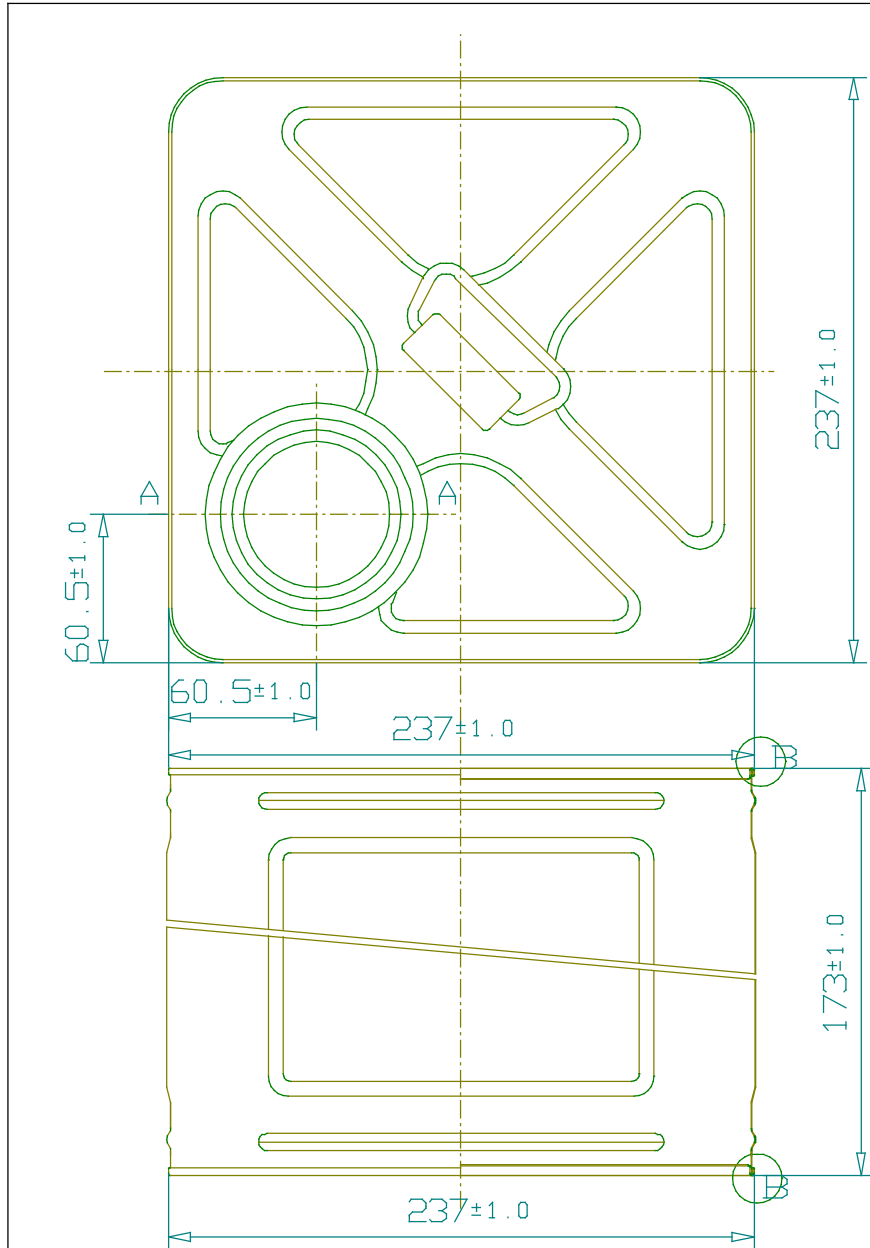
B-B 断面



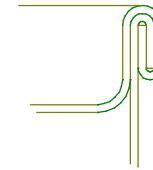
C部(巻き締め)詳細

平成	年	月	日	図番	
品番	半缶 50アトの手付220m/m				
材質及板厚	胴	TFS	0.32m/m±0.02m/m		
	蓋				
	天	TFS	0.32m/m±0.02m/m		
	底	TFS	0.32m/m±0.02m/m		
尺度	製図	承認			
国際製缶株式会社					

SH130003



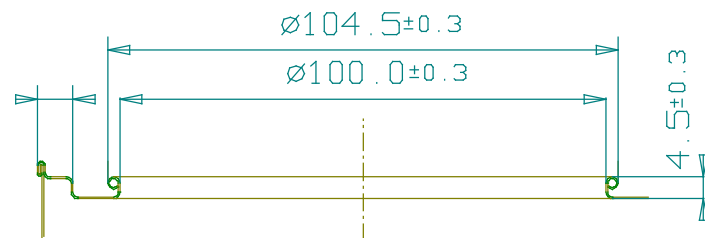
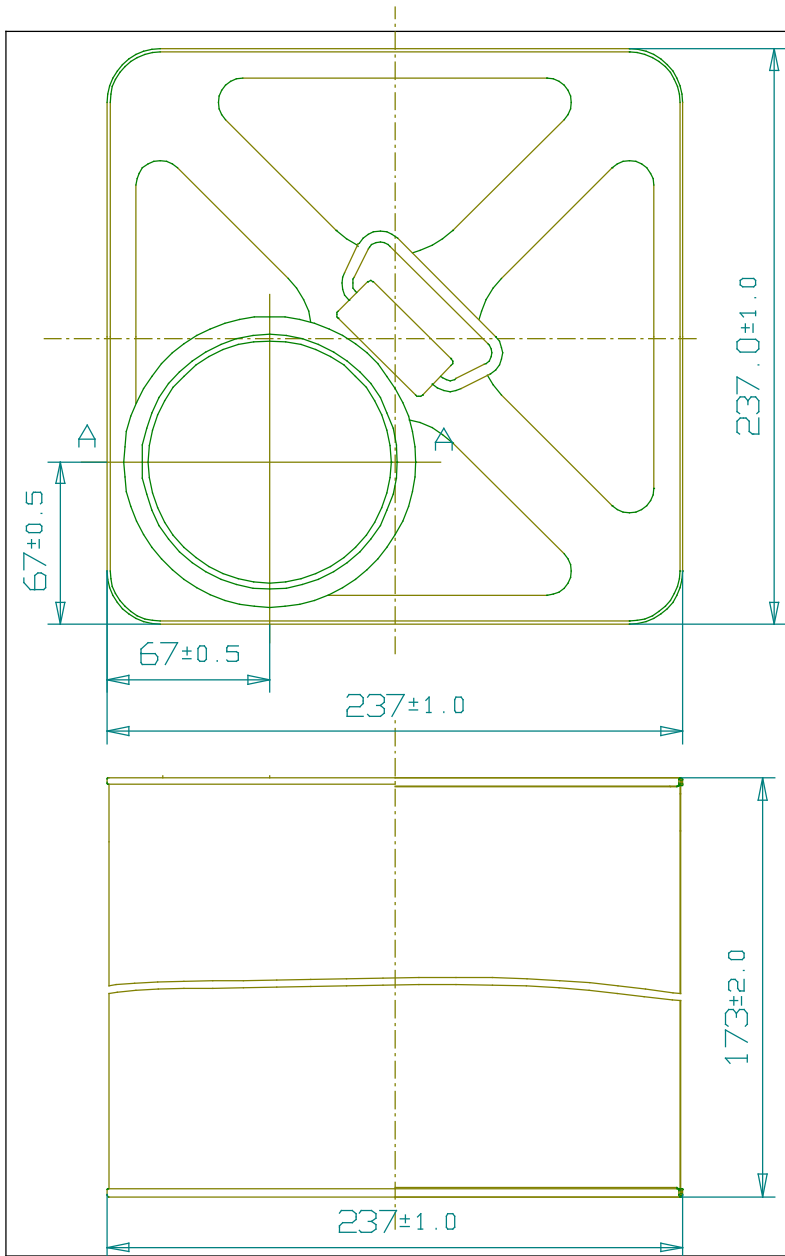
A-A断面



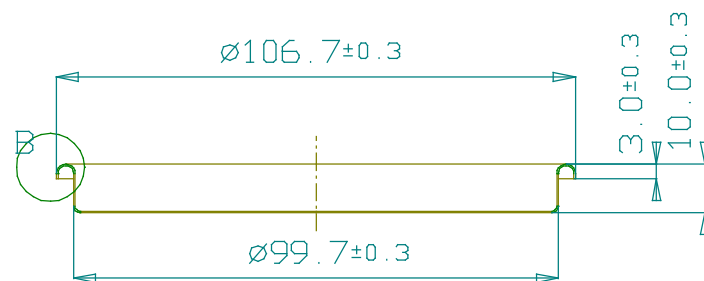
B部(巻き締)詳細

平成	年	月	日	図番	
品番	半缶 70RS0-ヤル手付173m/m				
材質及板厚	胴	T.F 0.32m/m ± 0.03 m/m			
	蓋				
	天	T.F 0.32m/m ± 0.03 m/m			
	底	T.F 0.32m/m ± 0.03 m/m			
尺度	製図	承認			
			国際製缶株式会社		

SH130005

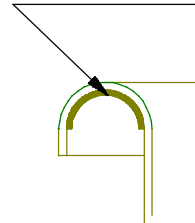


A-A断面



シール蓋

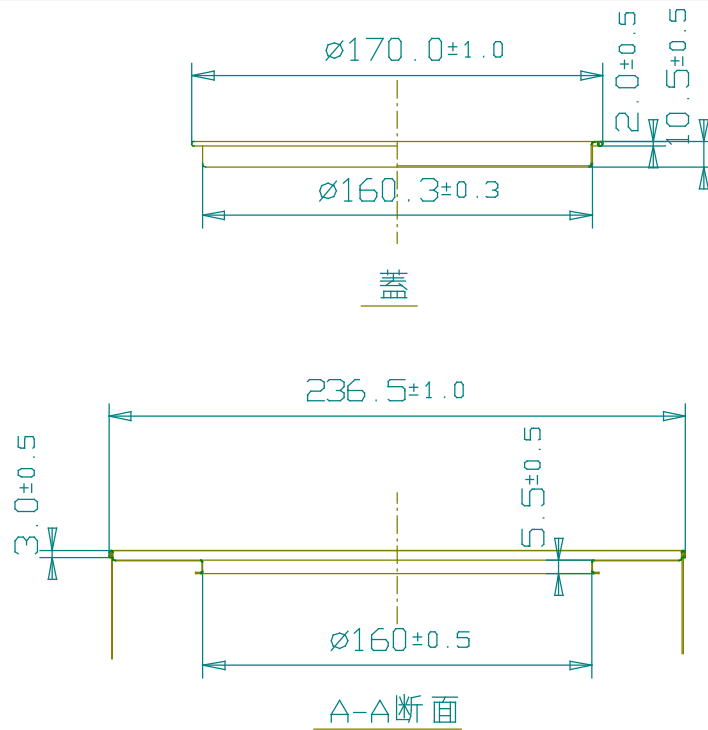
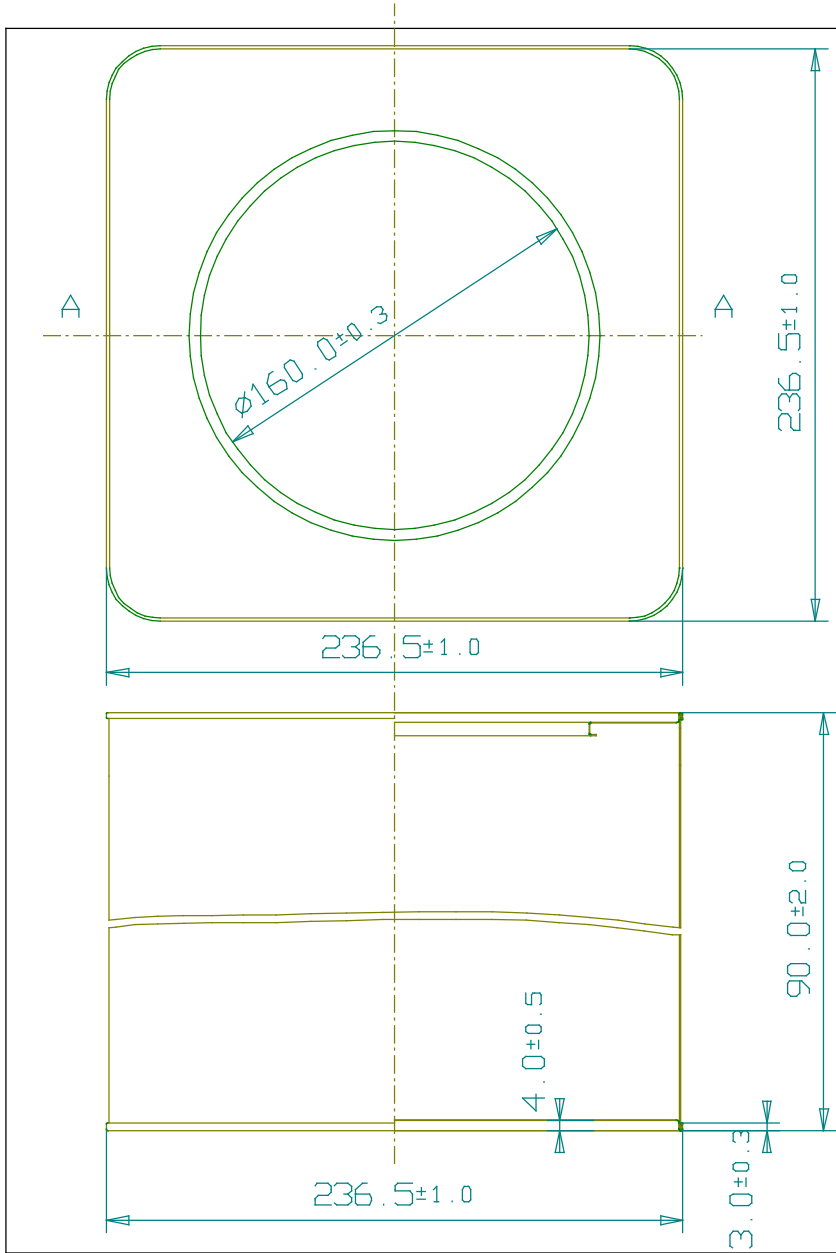
ラバーパッキン入り



B部詳細

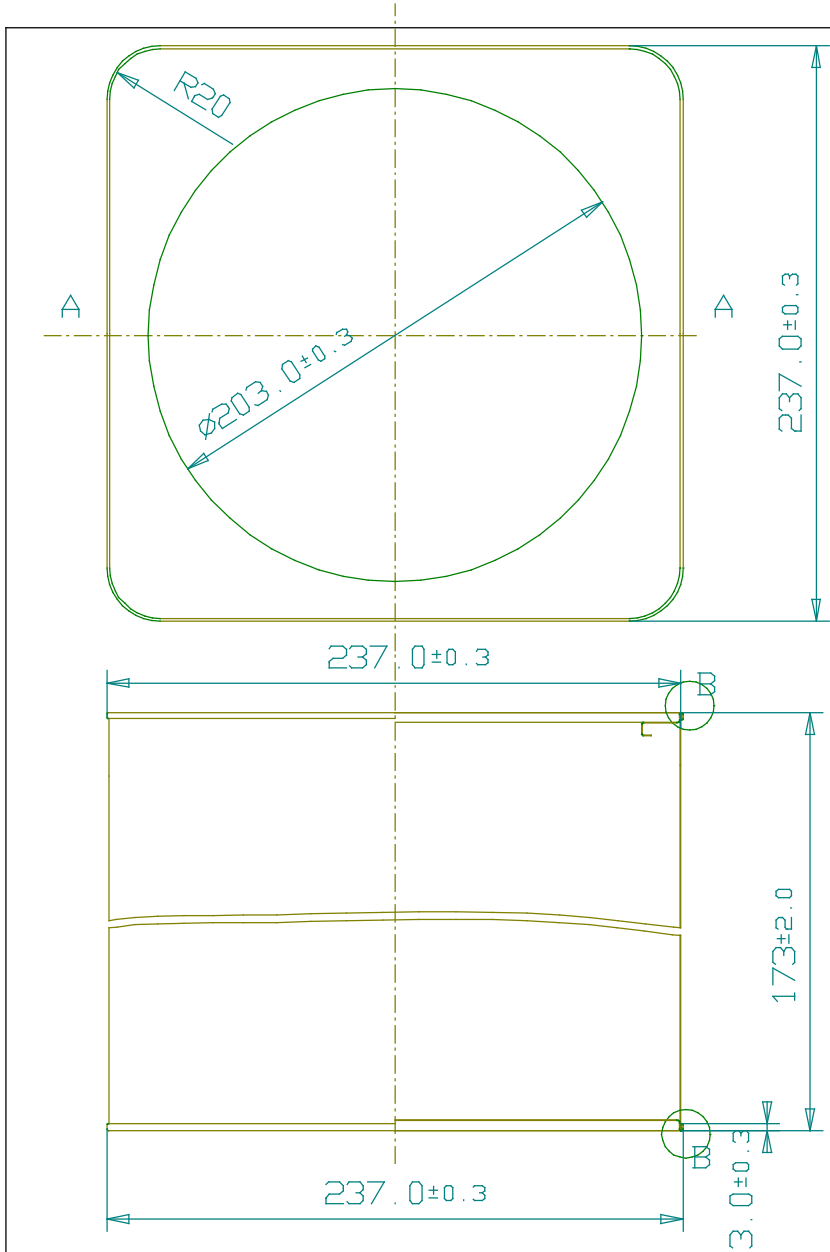
平成	年	月	日	図番	
品番	半缶 100クリップ 手付173m/m				
材質 及 板厚	胴	E.T 0.32m/m ±0.03m/m			
	蓋	E.T 0.24m/m ±0.03m/m			
	天	E.T 0.32m/m ±0.03m/m			
	底	E.T 0.32m/m ±0.03m/m			
尺度	製図	承認			
国際製缶株式会社					

SH130006

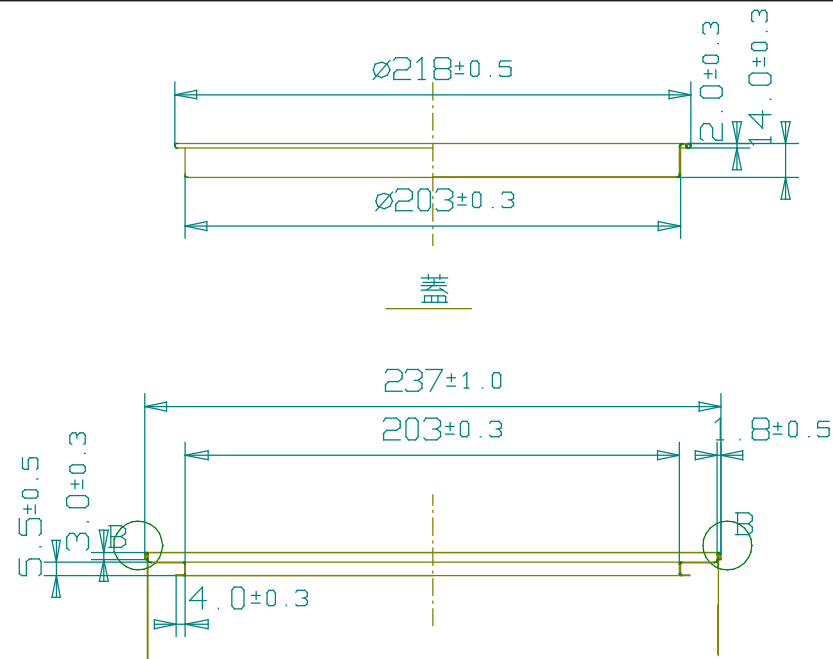


平成	年	月	日	図番	
品番	半缶 6インチグリ 173m/m				
材質及板厚	胴	電気メッキ0.32m/m ±0.03			
	蓋	電気メッキ0.24m/m ±0.02			
	天	電気メッキ0.32m/m ±0.03			
	底	電気メッキ0.32m/m ±0.03			
尺度	製図	承認			
国際製缶株式会社					

5H130007



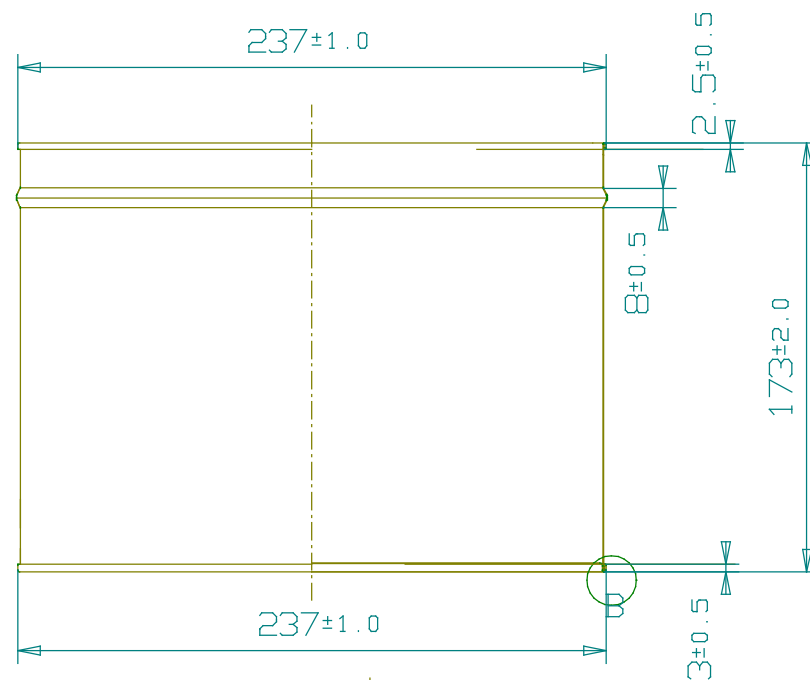
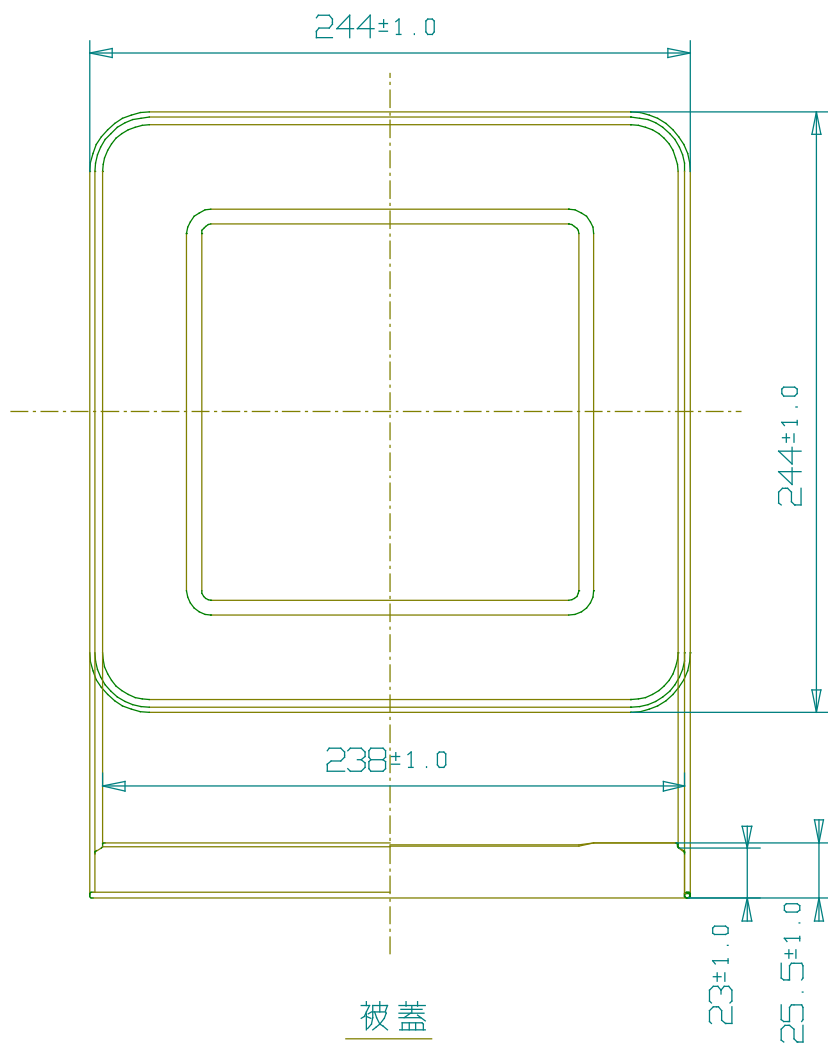
B部<巻き締め>詳細



A-A断面

平成	年	月	日	図番	
品番	半缶 8インチガラス 173m/m				
材質 及板厚	胴	0.32m/m ± 0.03			
	蓋	0.32m/m ± 0.03			
	天	0.32m/m ± 0.03			
	底	0.32m/m ± 0.03			
尺度	製図	承認			
国際製缶株式会社					

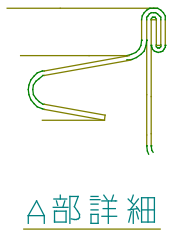
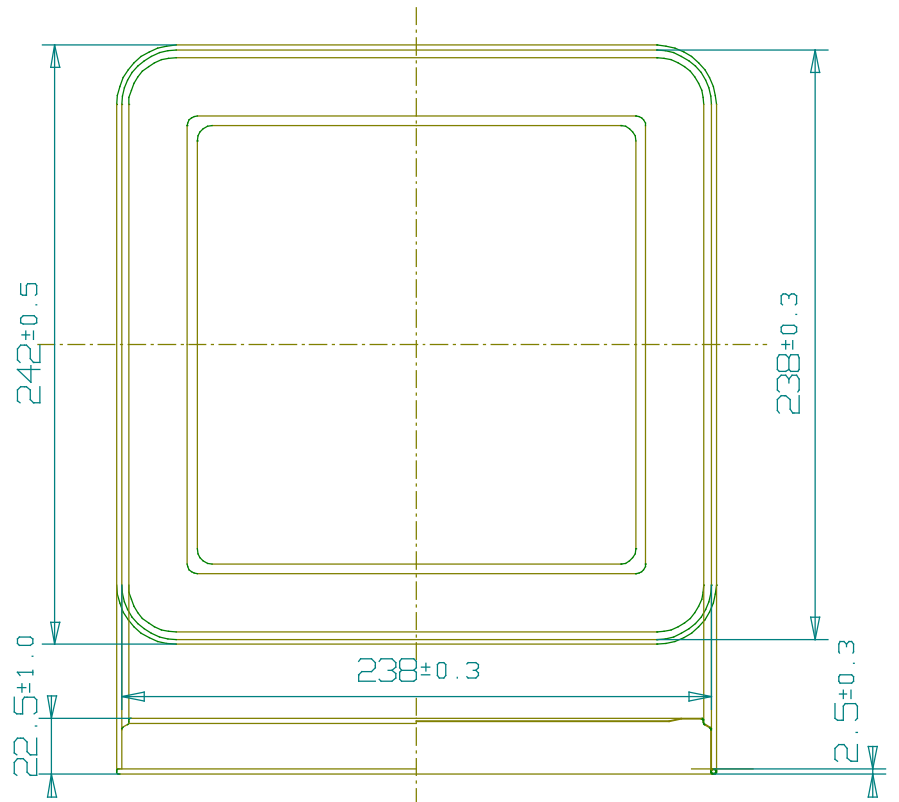
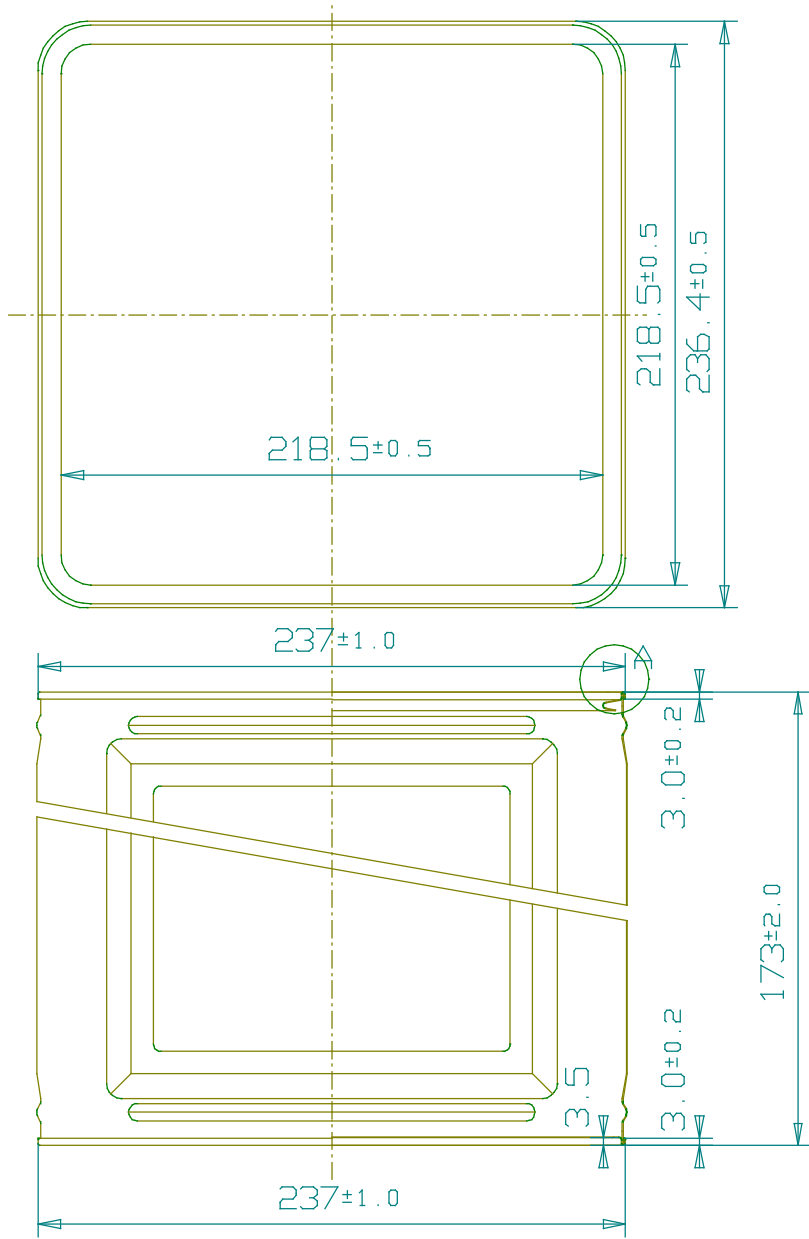
5H130008



B部(巻き締め)詳細

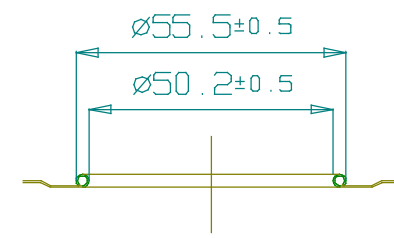
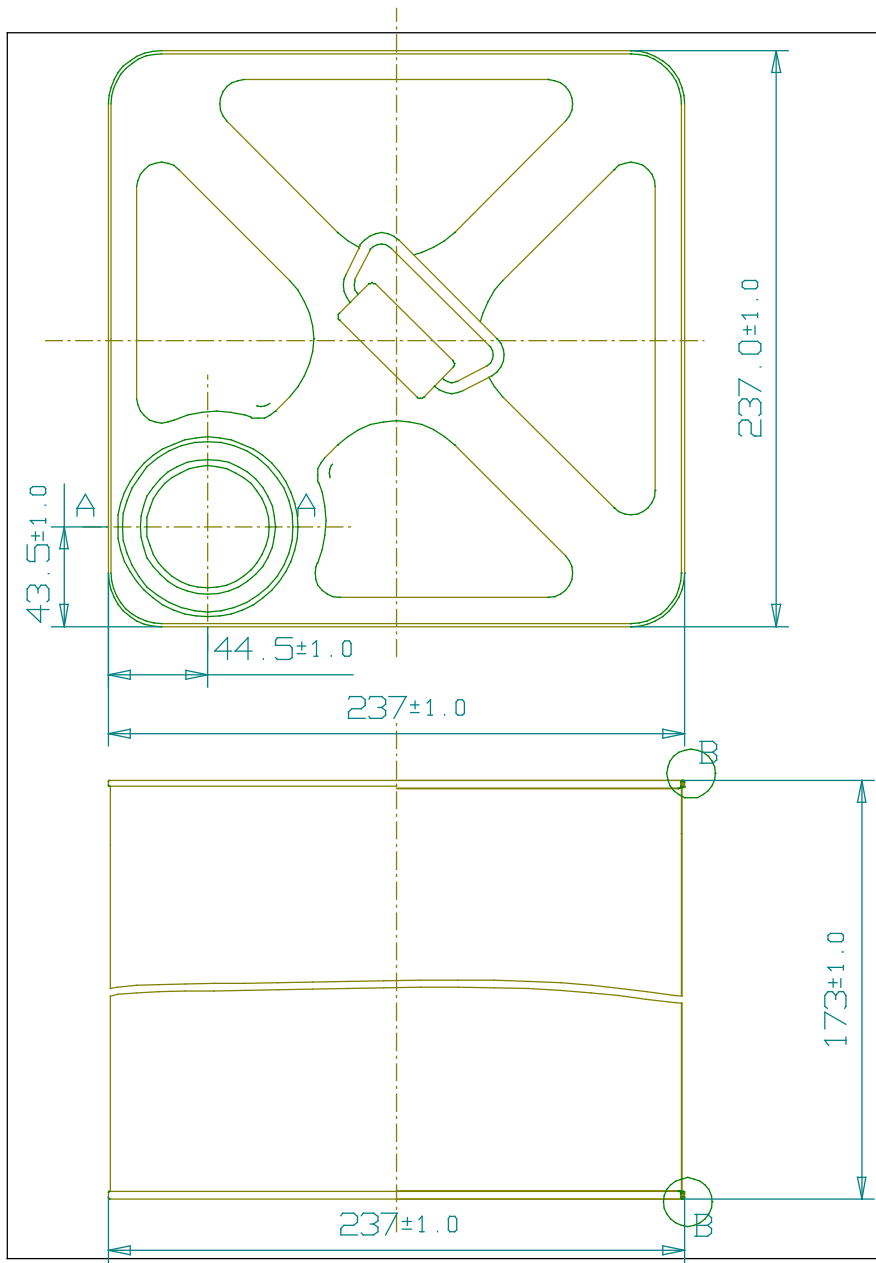
平成	年	月	日	図番	
品番	半缶 被缶 170m/m				
材質及板厚	胴	E.T 0.28m/m ± 0.02m/m			
	蓋	E.T 0.24m/m ± 0.02m/m			
	天底	E.T 0.32m/m ± 0.02m/m			
尺度	製図	承認			
国際製缶株式会社					

SH130009



平成	年	月	日	図番
品番	半缶 角穴被缶 173m/m			
材質及板厚	胴	E.T 0.32m/m ± 0.02m/m		
	蓋	E.T 0.24m/m ± 0.02m/m		
	天	E.T 0.30m/m ± 0.02m/m		
	底	E.T 0.32m/m ± 0.02m/m		
尺度	製図	承認		
国際製缶株式会社				

SH130010



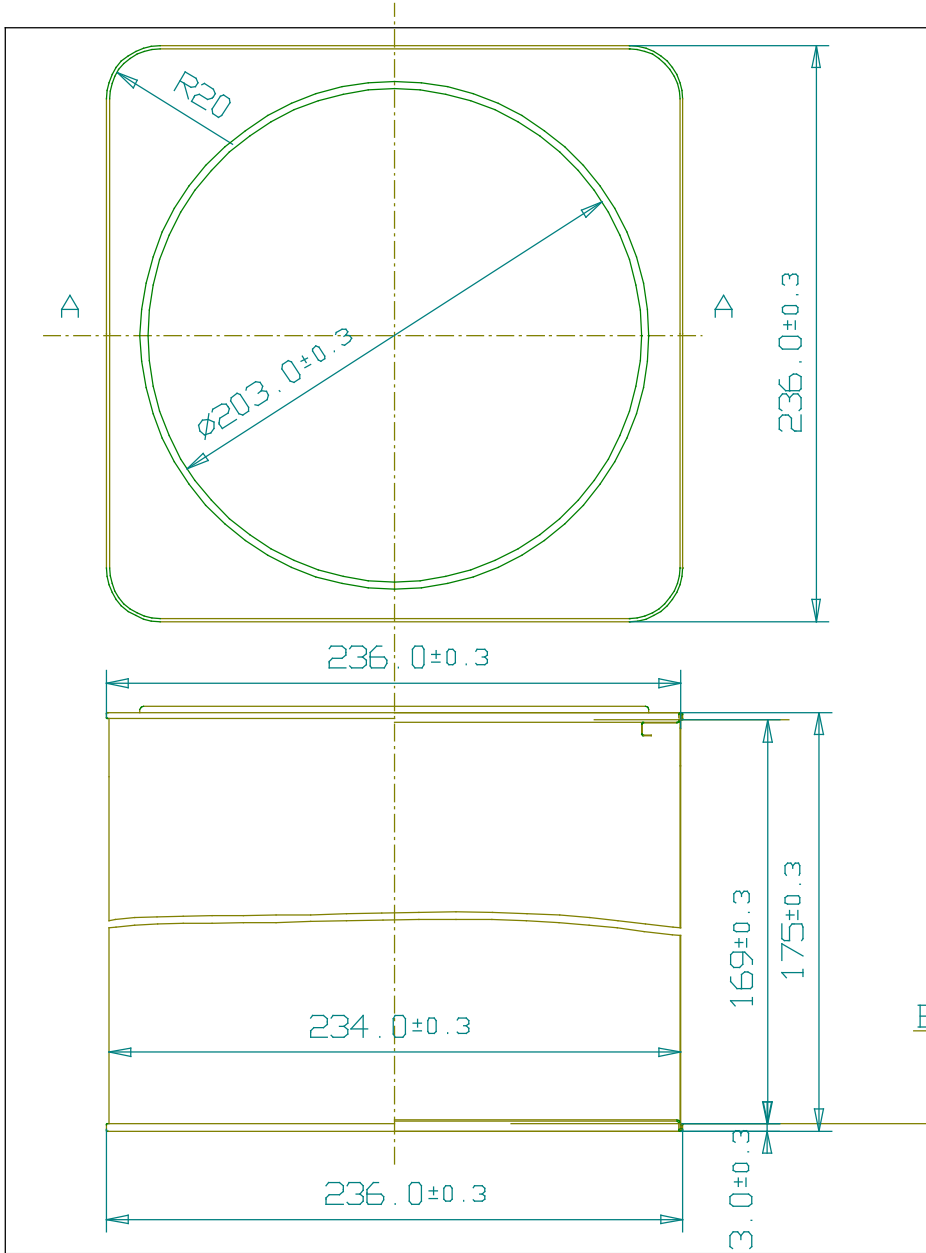
A-A断面



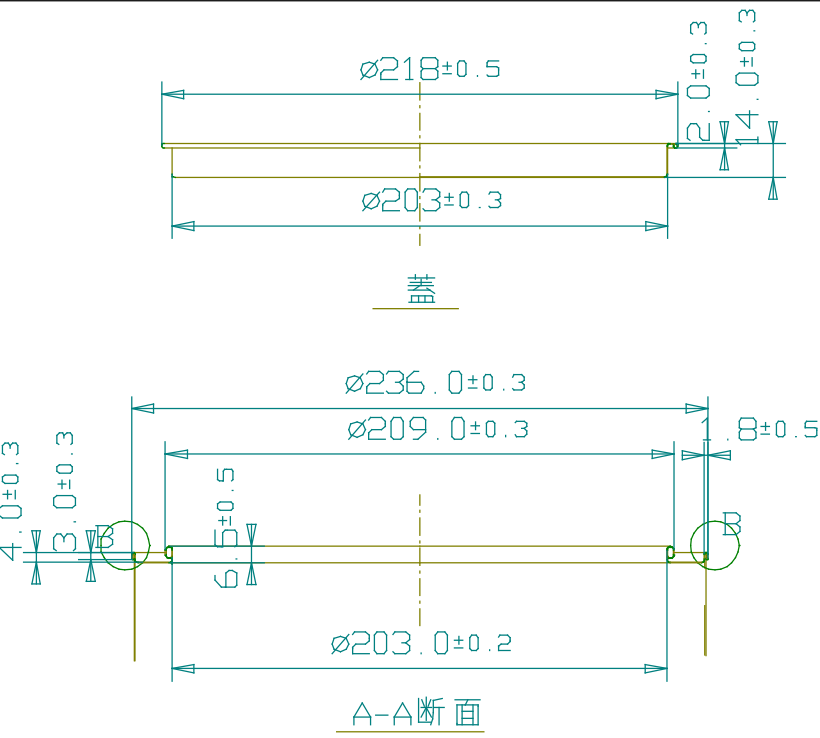
B部(巻き締め)詳細

平成	年	月	日	図番	
品番	品名 半缶 50クリン ^o 手付173m/m				
材質 及 板厚	胴				
	蓋				
	天底				
尺度	製図	承認			
			国際製缶株式会社		

SH130011



B部<巻き締め>詳細



平成	年	月	日	図番	
品番	品名 半缶 上向8インチグ'リス173m/m				
材質及板厚	胴				
	蓋				
	天底				
尺度	製図	承認			
国際製缶株式会社					