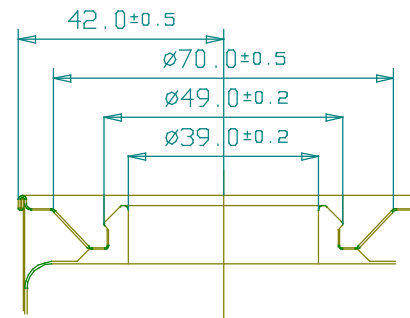
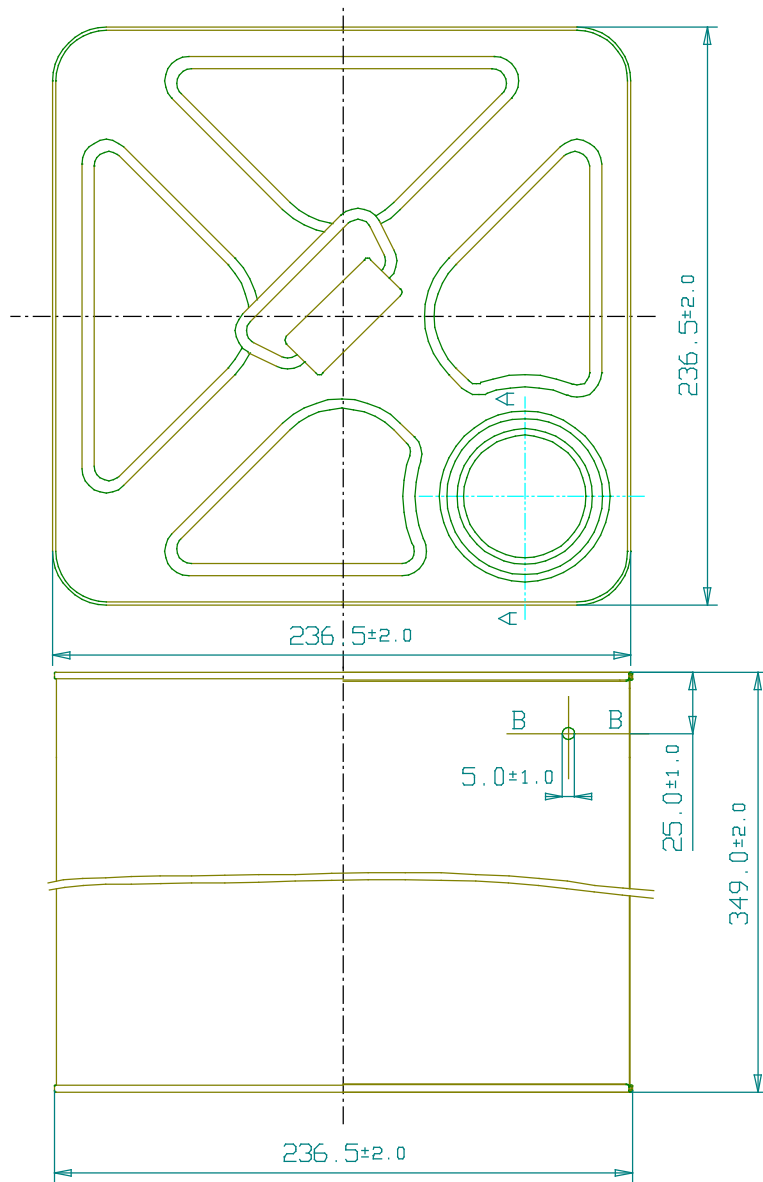


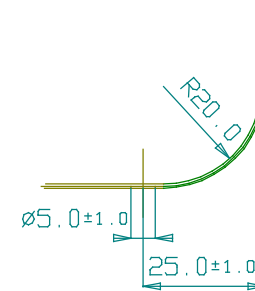
A-A断面(口-ヤル詳細)

| | | | | | |
|-------|-------------------|----|-----------------|----|--|
| 平成 | 年 | 月 | 日 | 図番 | |
| 品番 | 品名 5G. 50口-ヤル 手付缶 | | | | |
| 材質及板厚 | 胴 | TF | 0.32m/m±0.02m/m | | |
| | 蓋 | | | | |
| | 天底 | TF | 0.32m/m±0.02m/m | | |
| | | TF | 0.32m/m±0.02m/m | | |
| 尺度 | 製図 | 承認 | | | |
| | | | 国際製缶株式会社 | | |

K1311010



A-A 断面



B-B 断面

| | | | | | |
|-----------|--------------|-----|-----------------|----|--|
| 平成 | 年 | 月 | 日 | 図番 | |
| 品番 | 5G #50 アトロン缶 | | | | |
| 材質 及板厚 | 胴 | TFS | 0.32m/m±0.02m/m | | |
| | 蓋 | | | | |
| | 天 | TFS | 0.32m/m±0.02m/m | | |
| | 底 | TFS | 0.32m/m±0.02m/m | | |
| | | | | | |
| | | | | | |
| 尺度 | 製図 | 承認 | | | |
| | | | 国際製缶株式会社 | | |