

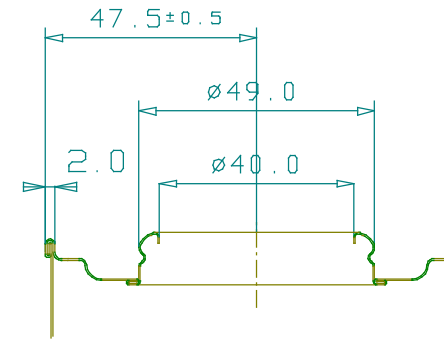
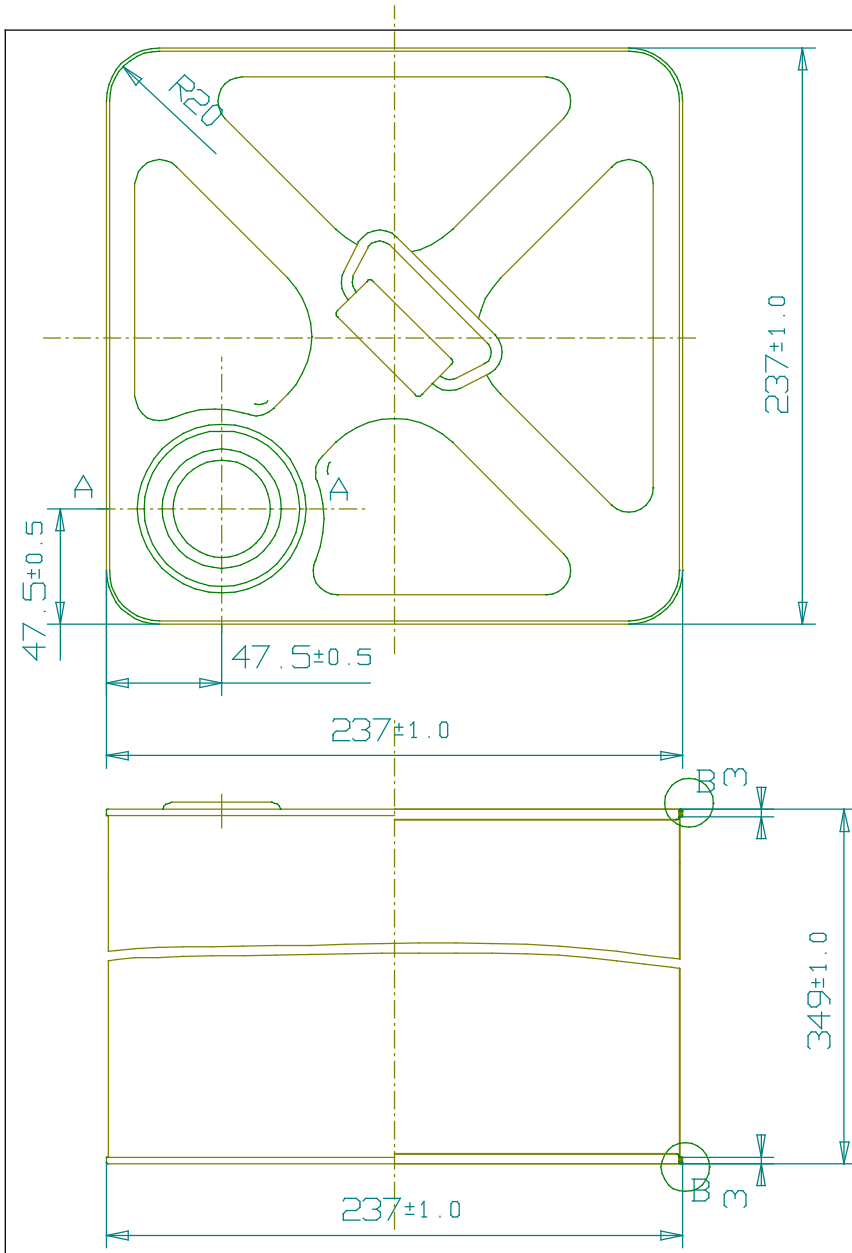
A-A断面(ローヤル詳細)



B部(巻き締め)詳細

平成	年	月	日	図番
品番	SG #400-ヤル手付生地缶			
材質及板厚	胴	E.T 0.32m/m ± 0.02m/m		
	蓋			
	天	E.T 0.32m/m ± 0.02m/m		
底	E.T 0.32m/m ± 0.02m/m			
尺度	製図	承認		
国際製缶株式会社				

SG130001



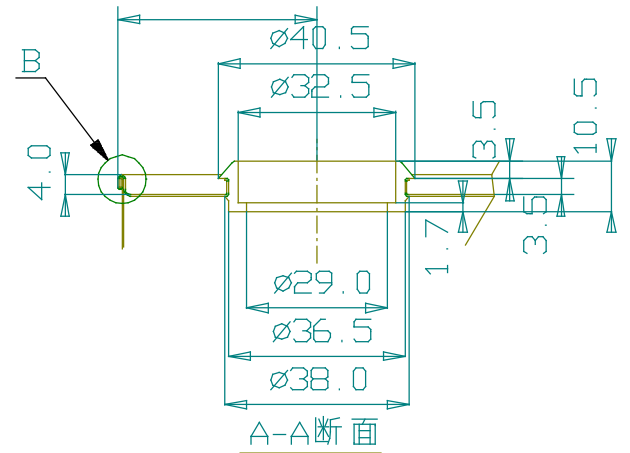
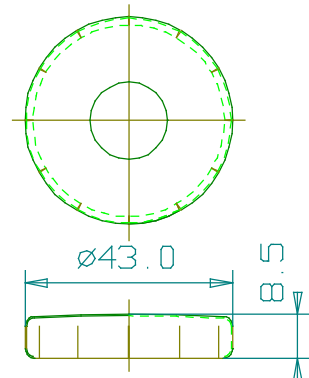
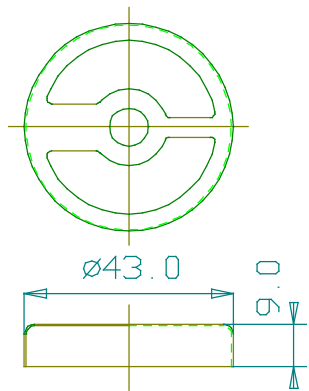
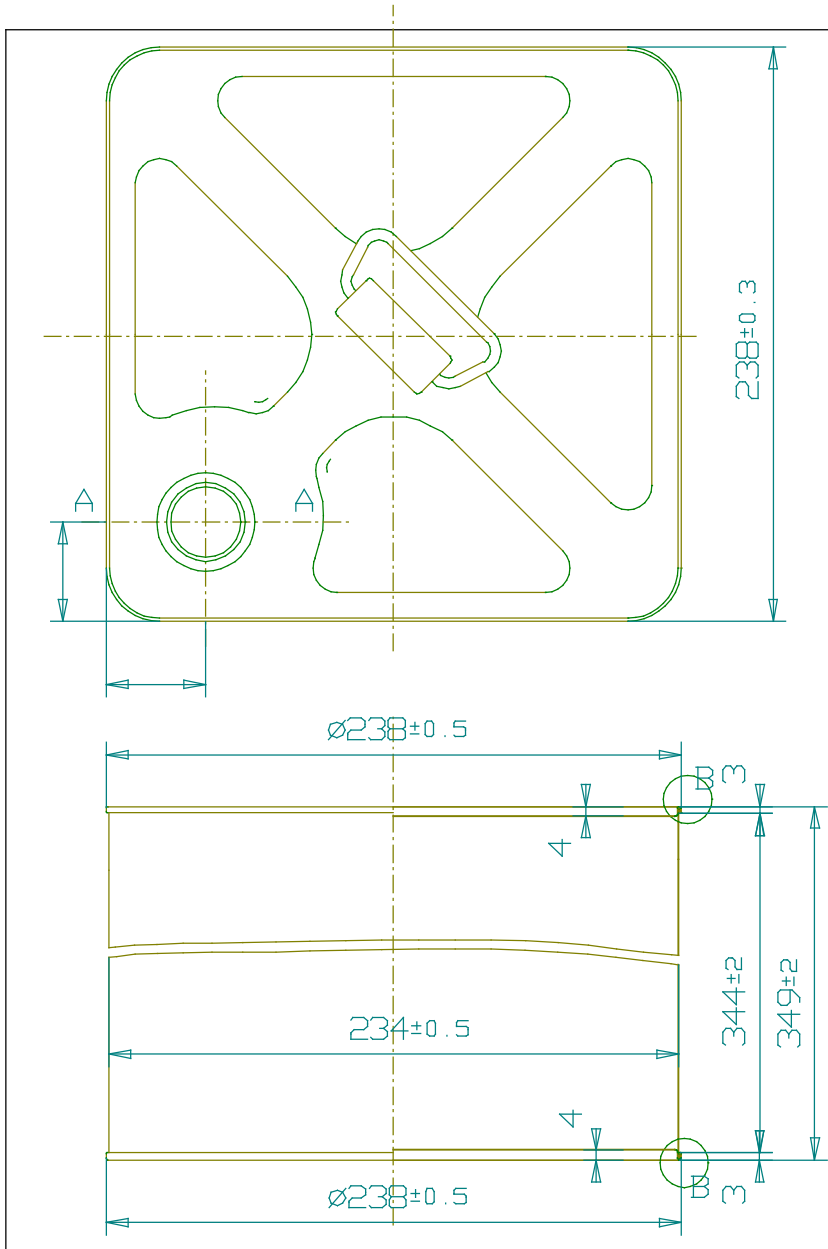
A-A断面(ローヤル詳細)



B部(巻き締め)詳細

平成	年	月	日	図番	
品番	5G 500-ヤル手付生地缶				
材質 及 板厚	胴	T.F 0.32m/m ±0.02m/m			
	蓋				
	天	T.F 0.32m/m ±0.02m/m			
	底	T.F 0.32m/m ±0.02m/m			
尺度	製図	承認			
			国際製缶株式会社		

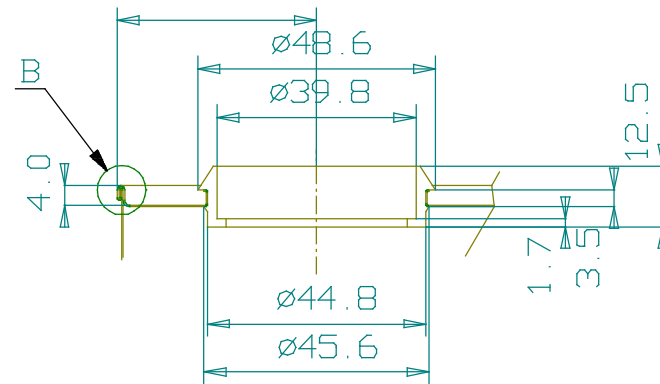
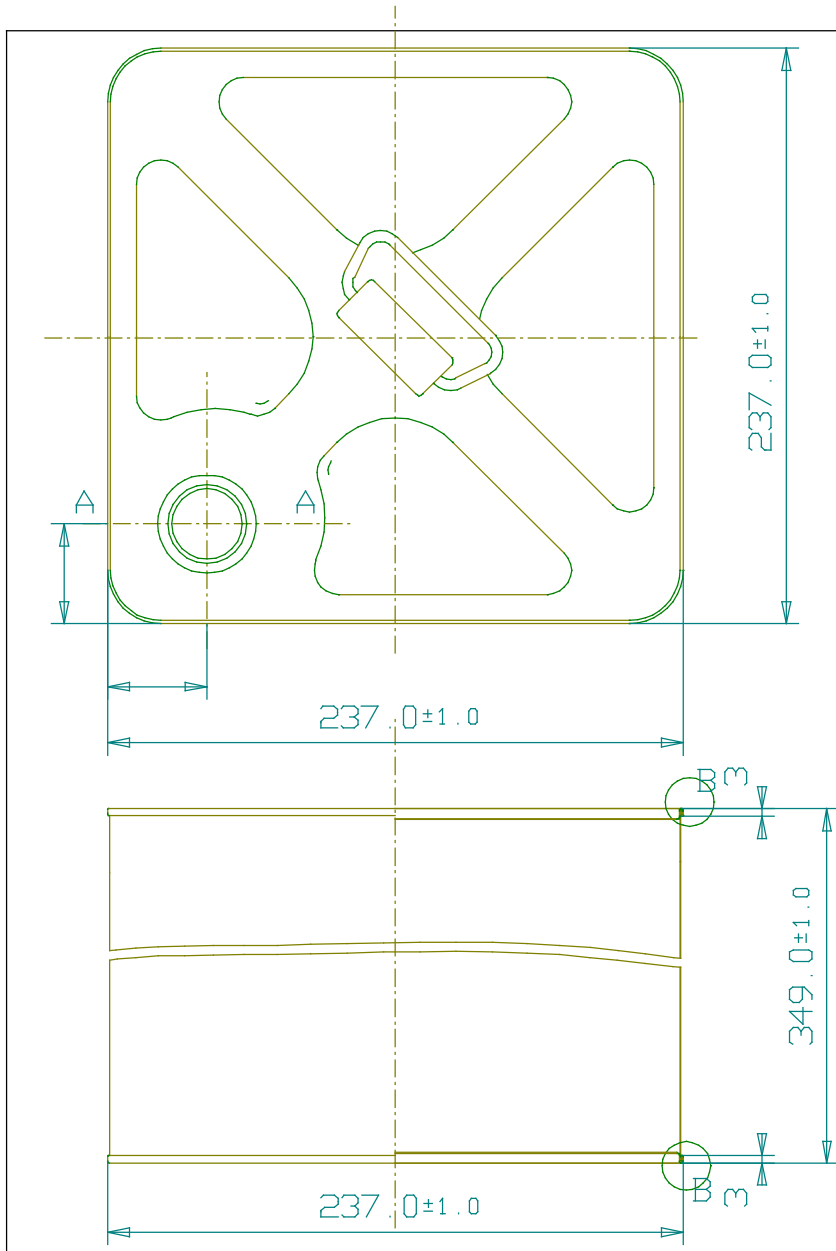
5G130003



B部(巻き締め)詳細

平成	年	月	日	図番
品番	品名 5G 40ホリローヤル手付生地缶			
材質及板厚	胴	ブリキ材 $0.32\text{m/m} \pm 0.03$		
	蓋			
	天底	ブリキ材 $0.32\text{m/m} \pm 0.03$		
尺度	製図	承認		
国際製缶株式会社				

5G130002



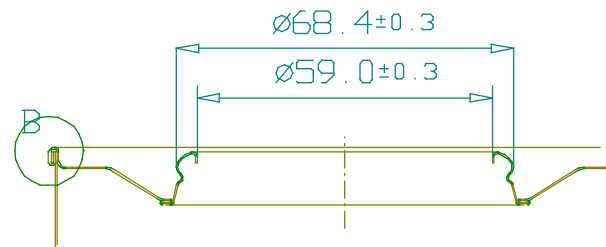
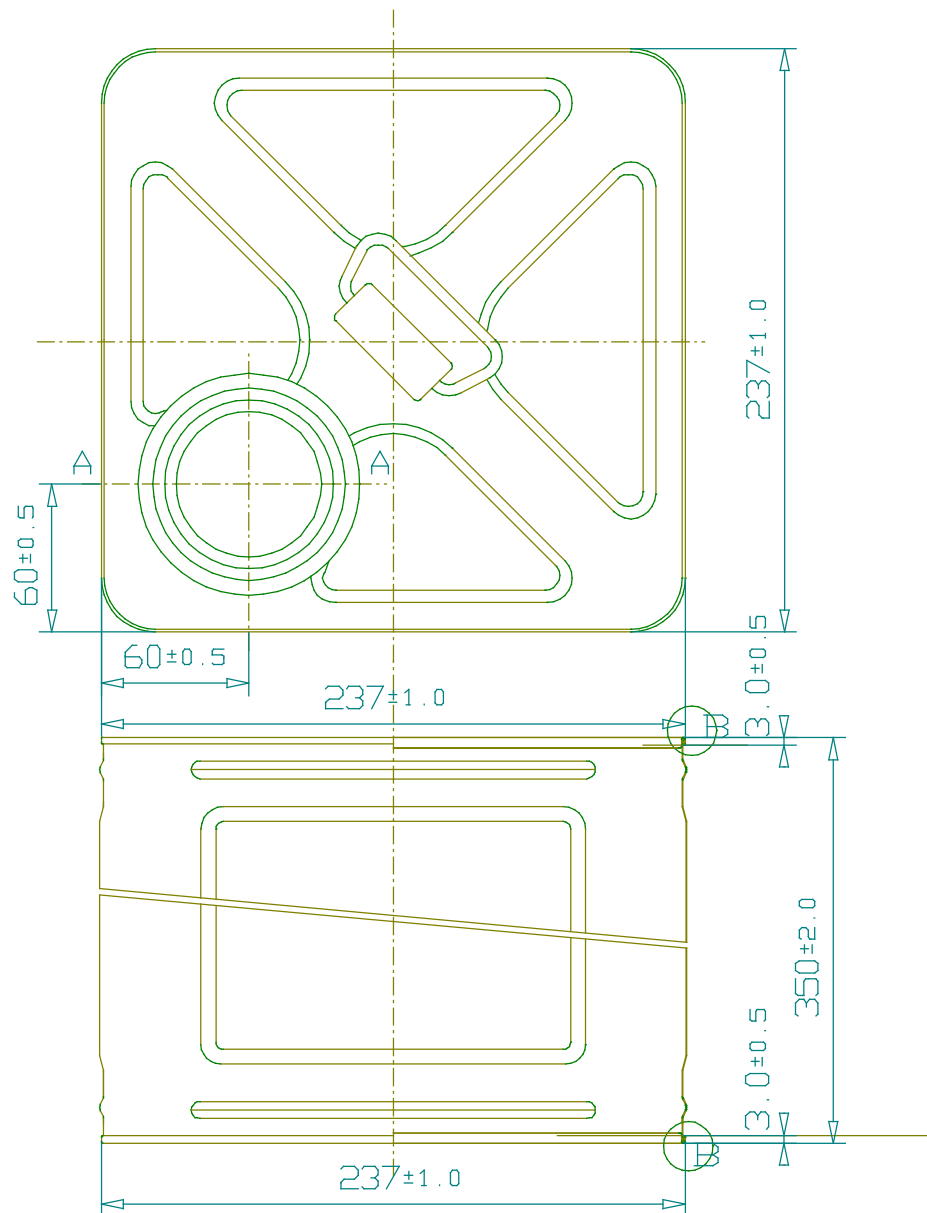
A-A断面



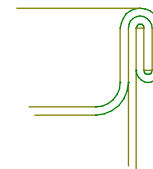
B部(巻き締め)詳細

平成	年	月	日	図番	
品番	SG 50ホ°リローヤル手付生地缶				
材質 及板厚	胴	T.F 0.32m/m ± 0.02m/m			
	蓋				
	天	T.F 0.32m/m ± 0.02m/m			
	底	T.F 0.32m/m ± 0.02m/m			
尺	度	製	図	承	認
				国際製缶株式会社	

SG130004



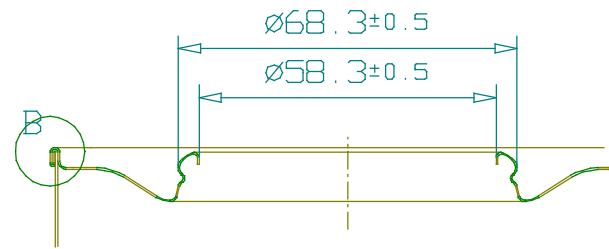
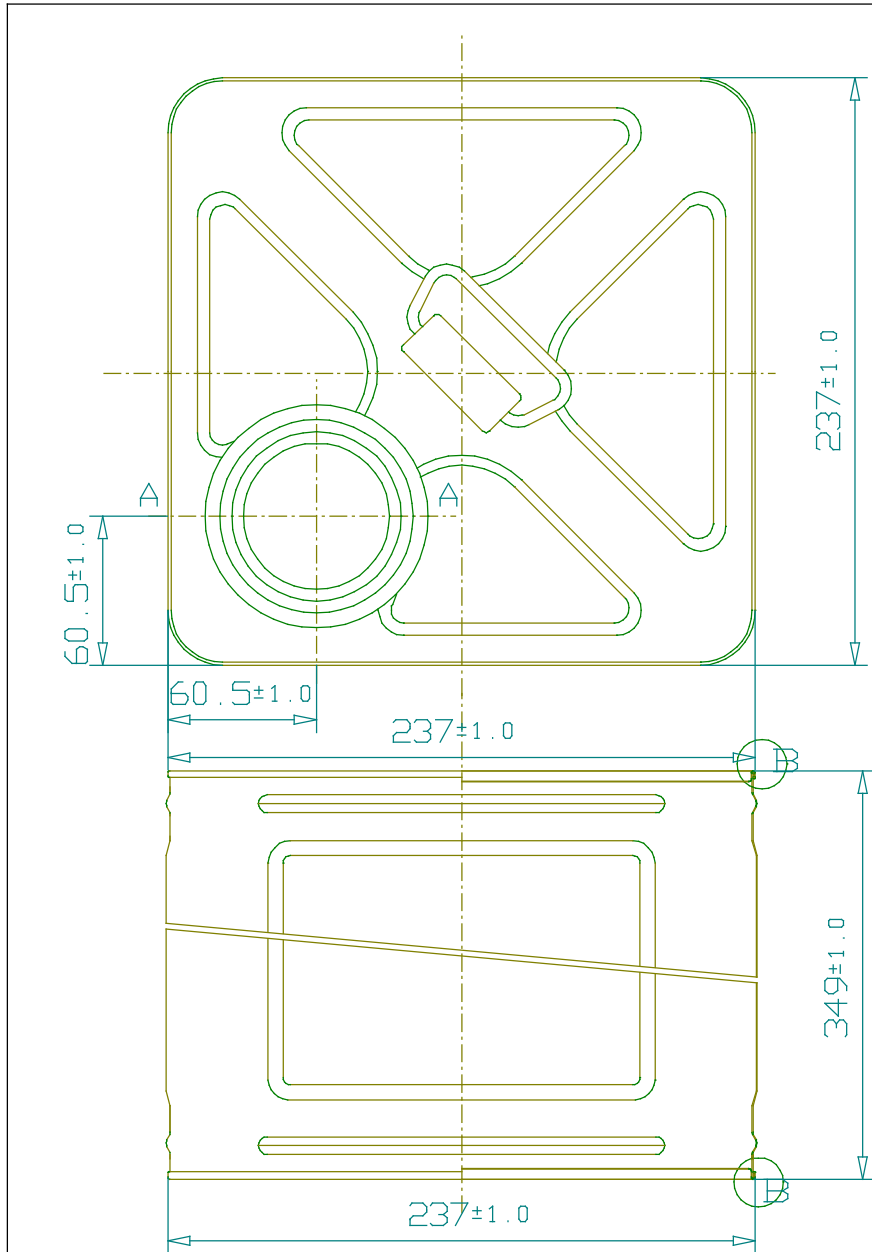
A-A断面(口-ヤル詳細)



B部(巻き締)詳細

平成	年	月	日	図番	
品番	品名 SG 700-ヤル手付 生地缶				
材質及板厚	胴	T.F 0.32m/m ±0.03m/m			
	蓋				
	天	T.F 0.32m/m ±0.03m/m			
	底	T.F 0.32m/m ±0.03m/m			
尺度	製図	承認			
			国際製缶株式会社		

SG130006



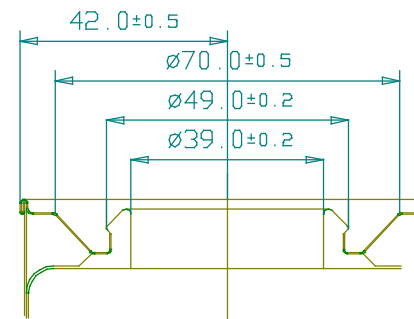
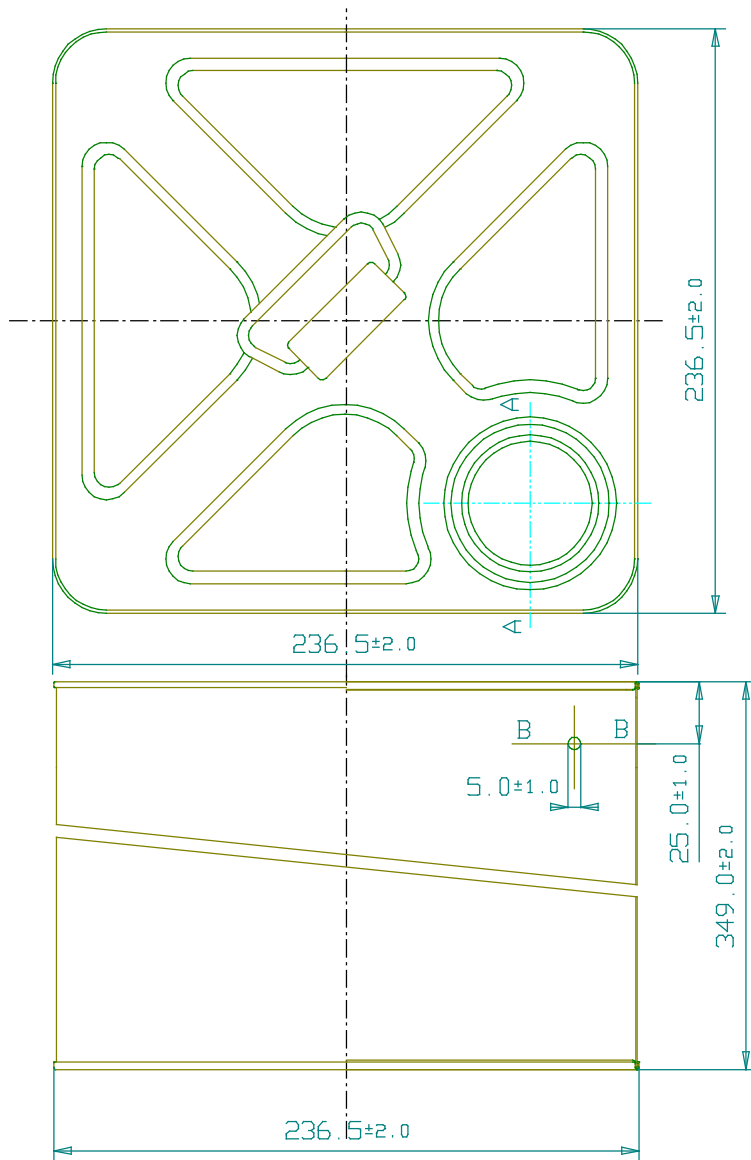
A-A断面



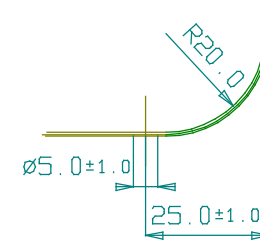
B部(巻き締)詳細

平成	年	月	日	図番	
品番	SG 70RS0-ヤル手付生地缶				
材質及板厚	胴	T.F 0.32m/m ±0.03m/m			
	蓋				
	天	T.F 0.32m/m ±0.03m/m			
	底	T.F 0.32m/m ±0.03m/m			
尺度	製図	承認			
			国際製缶株式会社		

SG130007



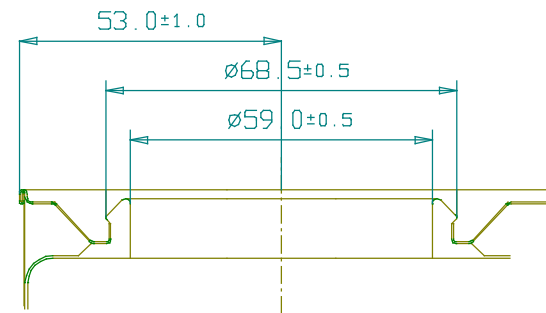
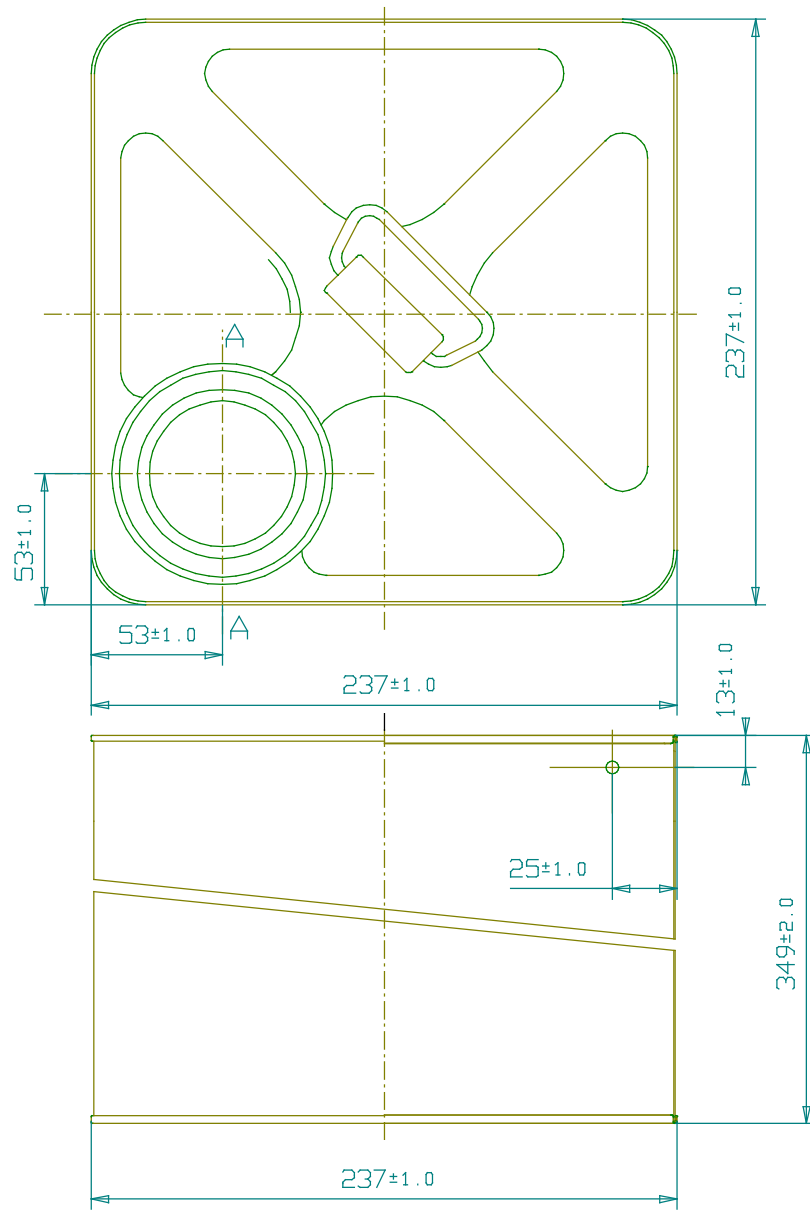
A-A 断面



B-B 断面

平成	年	月	日	図番	
品番	5G 50アトム手付生地缶				
材質及板厚	胴	TFS	$0.32\text{m/m} \pm 0.02\text{m/m}$		
	蓋				
	天	TFS	$0.32\text{m/m} \pm 0.02\text{m/m}$		
	底	TFS	$0.32\text{m/m} \pm 0.02\text{m/m}$		
尺度	製図	承認			
			国際製缶株式会社		

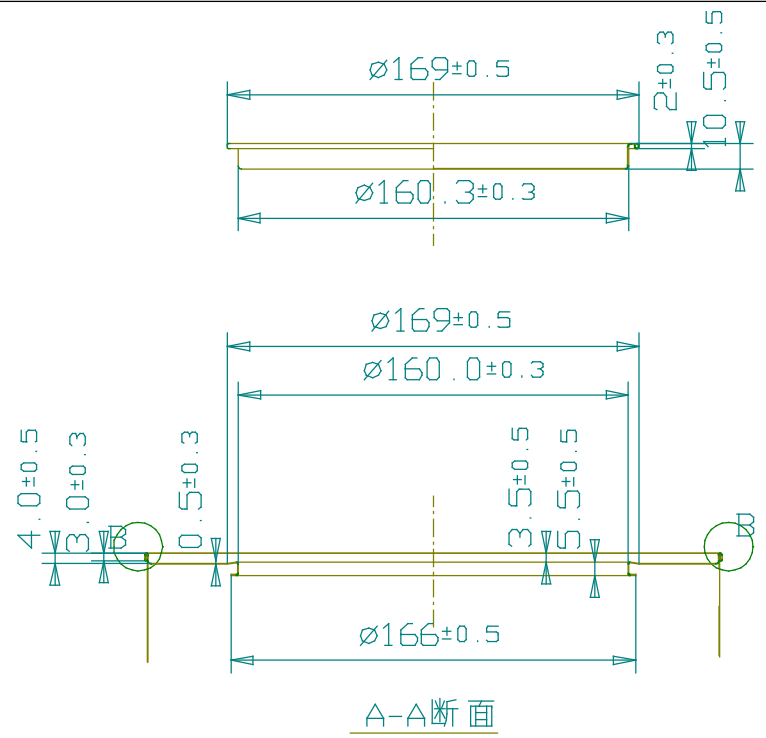
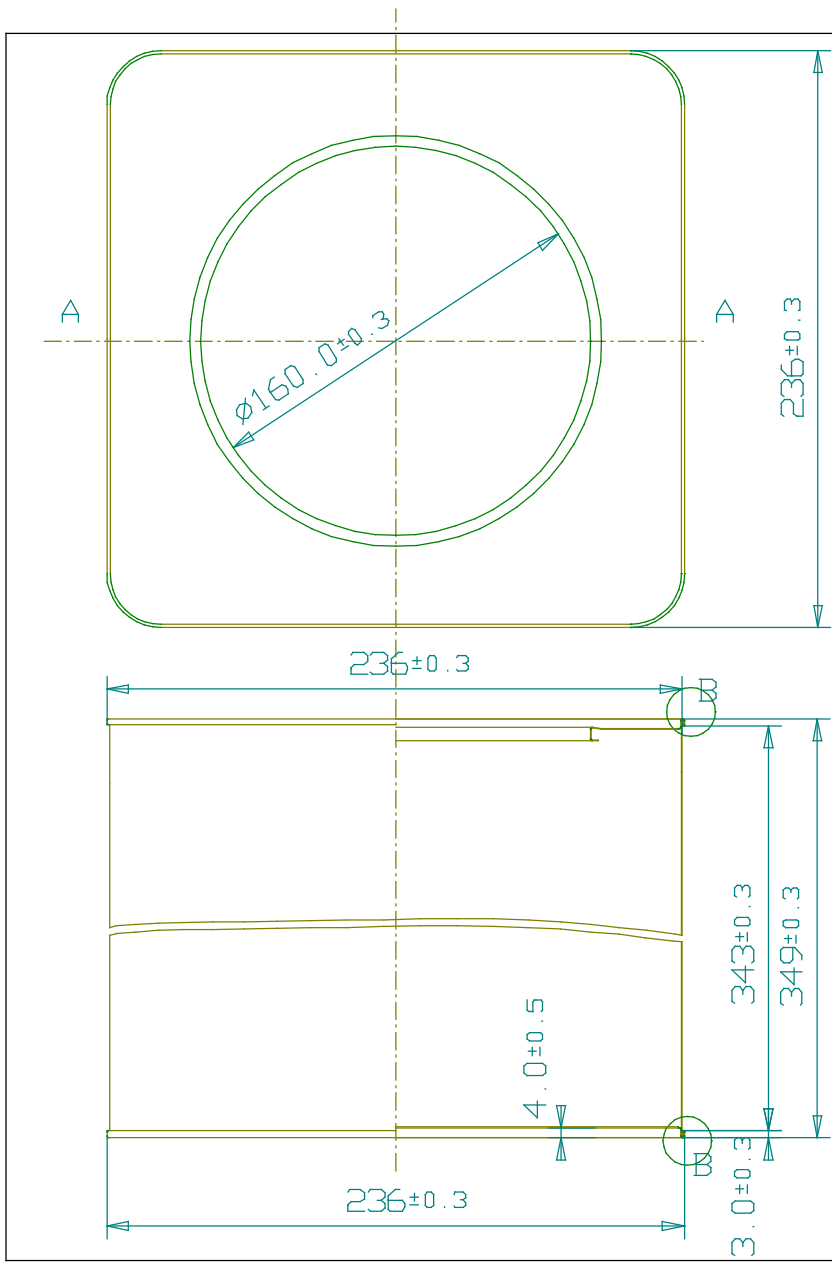
5G130008



A-A 断面

平成	年	月	日	図番	
品番	SG 70アトロン手付生地缶				
材質及板厚	胴	0.32m/m ± 0.02m/m			
	蓋				
	天	0.32m/m ± 0.02m/m			
	底	0.32m/m ± 0.02m/m			
尺度	製図	承認			
			国際製缶株式会社		

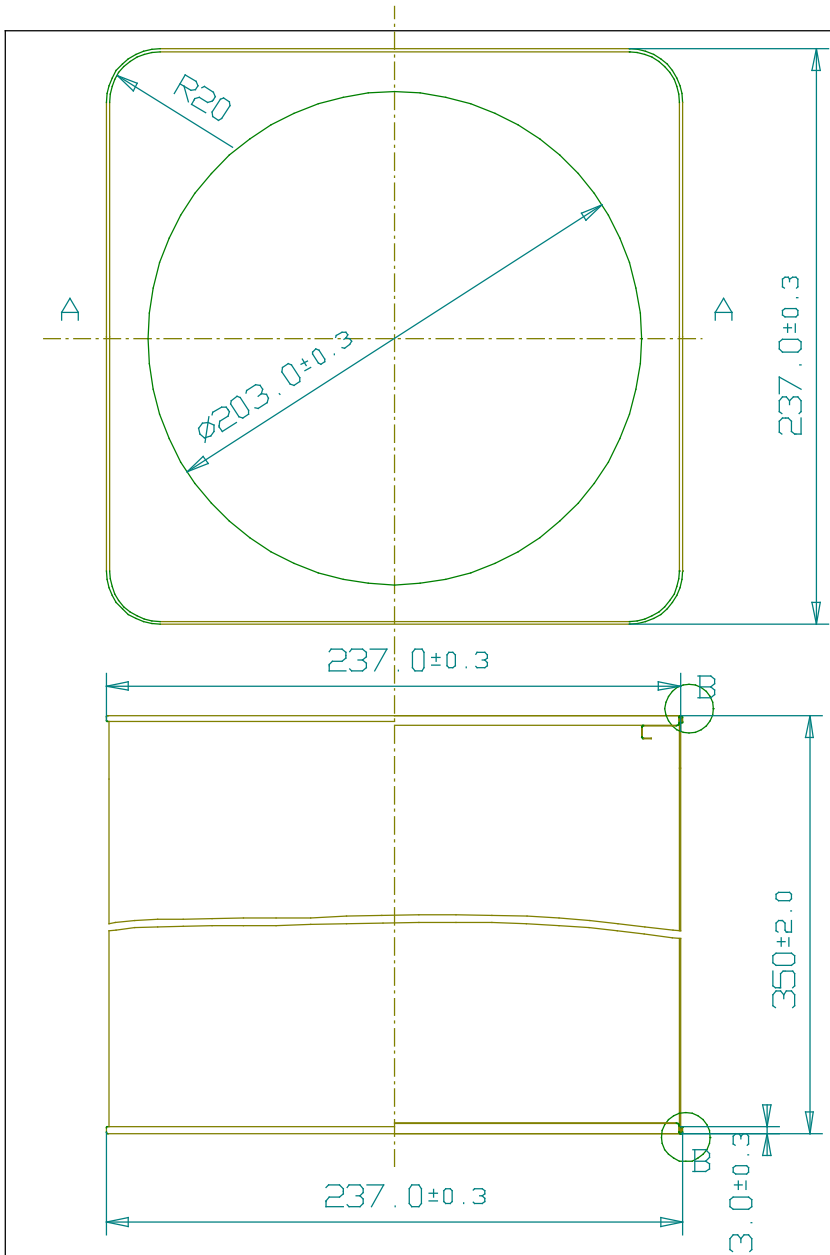
SG130009



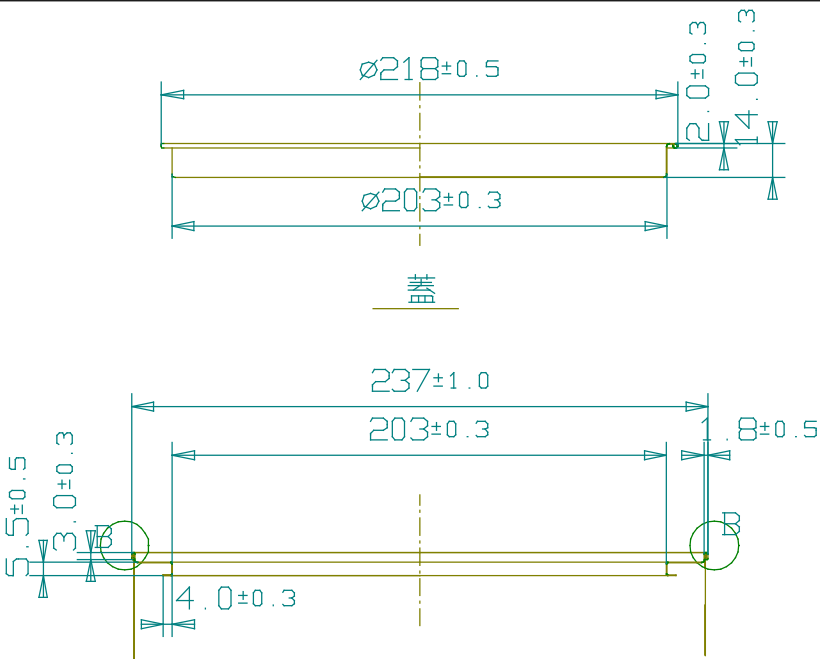
B部(巻き締め)詳細

平成	年	月	日	図番	
品番	SG 6インチガラス 生地缶				
材質及板厚	胴	電気メッキ $0.32\text{m/m} \pm 0.03$			
	蓋	電気メッキ $0.24\text{m/m} \pm 0.02$			
	天	電気メッキ $0.32\text{m/m} \pm 0.03$			
	底	電気メッキ $0.32\text{m/m} \pm 0.03$			
尺度	製図	承認			
国際製缶株式会社					

SG130010



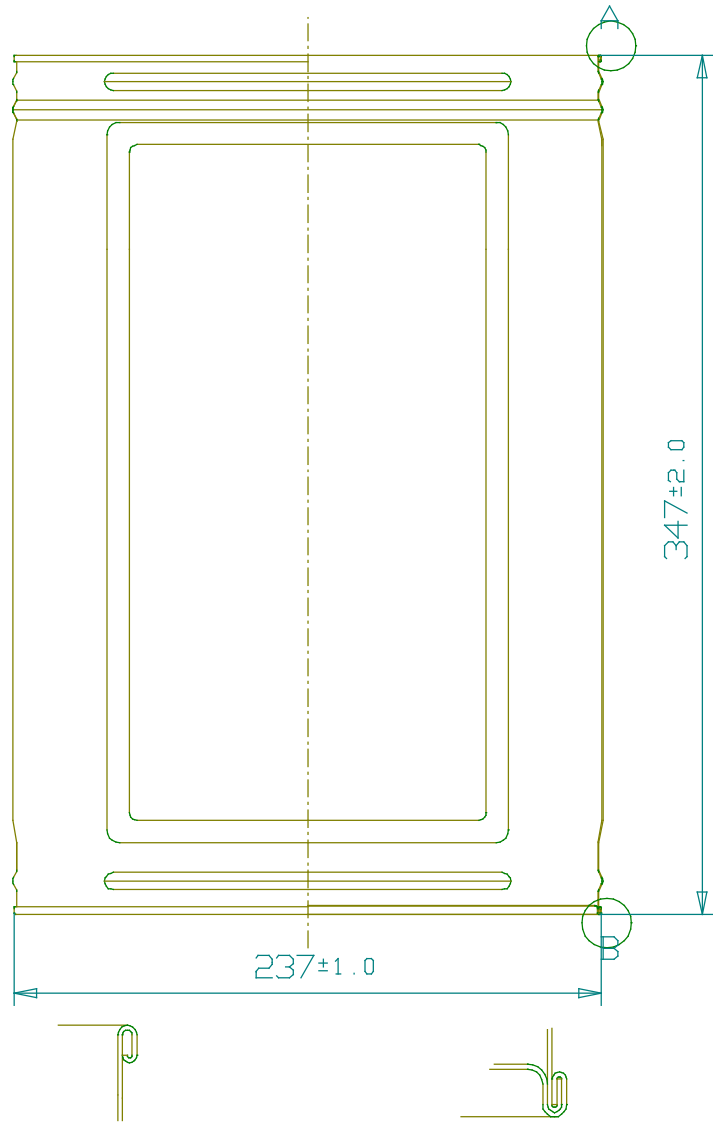
B部<巻き締め>詳細



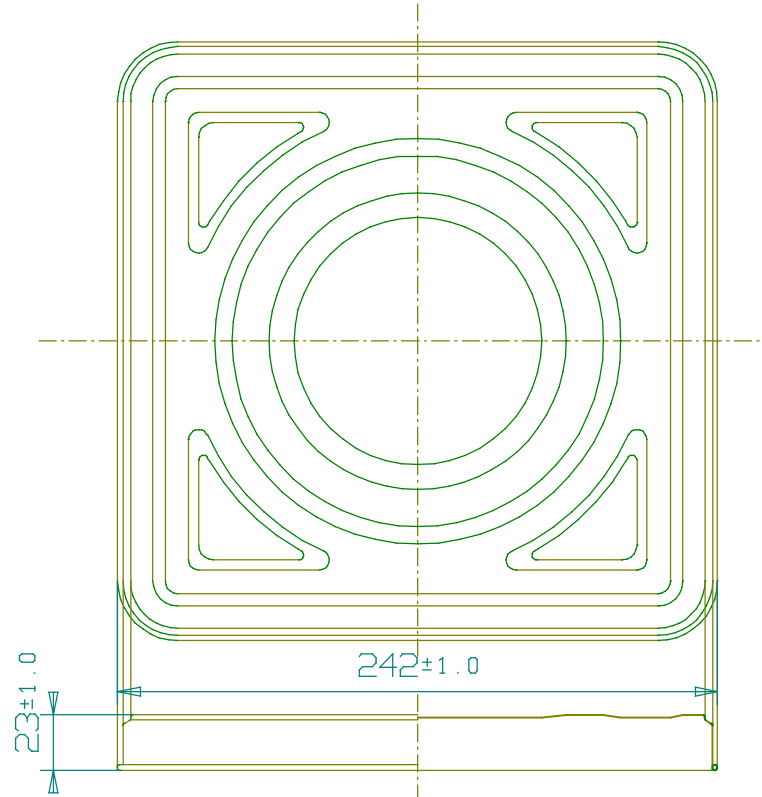
A-A断面

平成	年	月	日	図番	
品番	5G 8インチグリス 生地缶				
材質 及板厚	胴	0.32m/m ± 0.03			
	蓋	0.32m/m ± 0.03			
	天	0.32m/m ± 0.03			
	底	0.32m/m ± 0.03			
尺度	製図	承認			
国際製缶株式会社					

5G130011



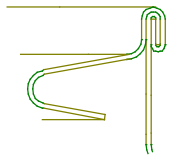
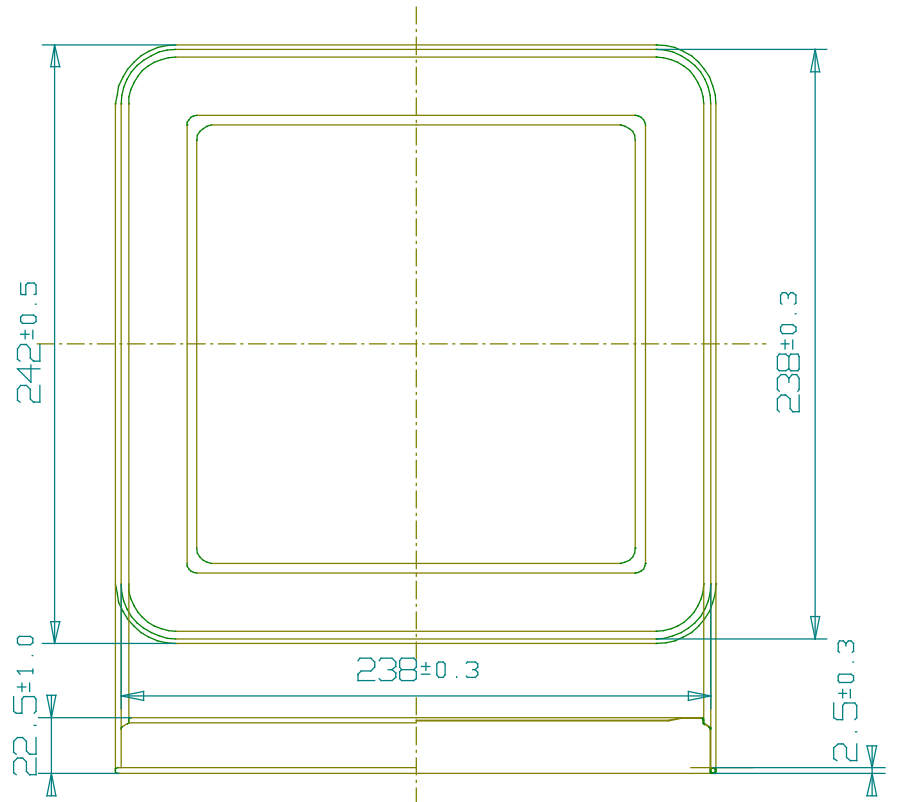
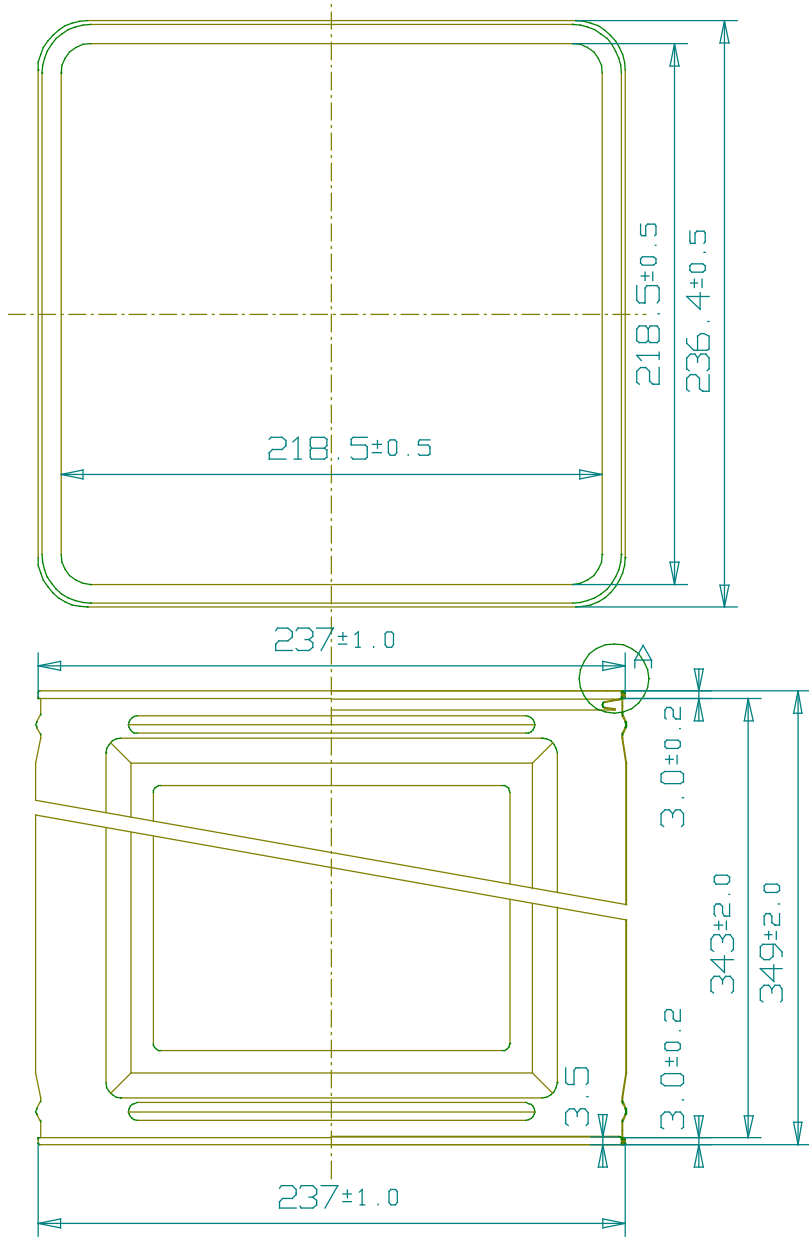
A部(巻き締め)詳細



B部(巻き締め)詳細

平成	年	月	日	図番
品番	SG 被缶			
材質及板厚	胴	E.T 0.32m/m ± 0.02m/m		
	蓋	E.T 0.21m/m ± 0.02m/m		
	天			
	底	E.T 0.32m/m ± 0.02m/m		
尺度	製図	承認		
				国際製缶株式会社

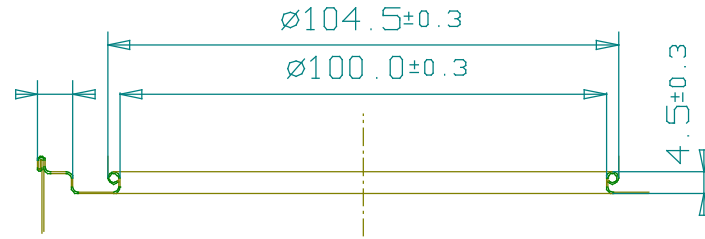
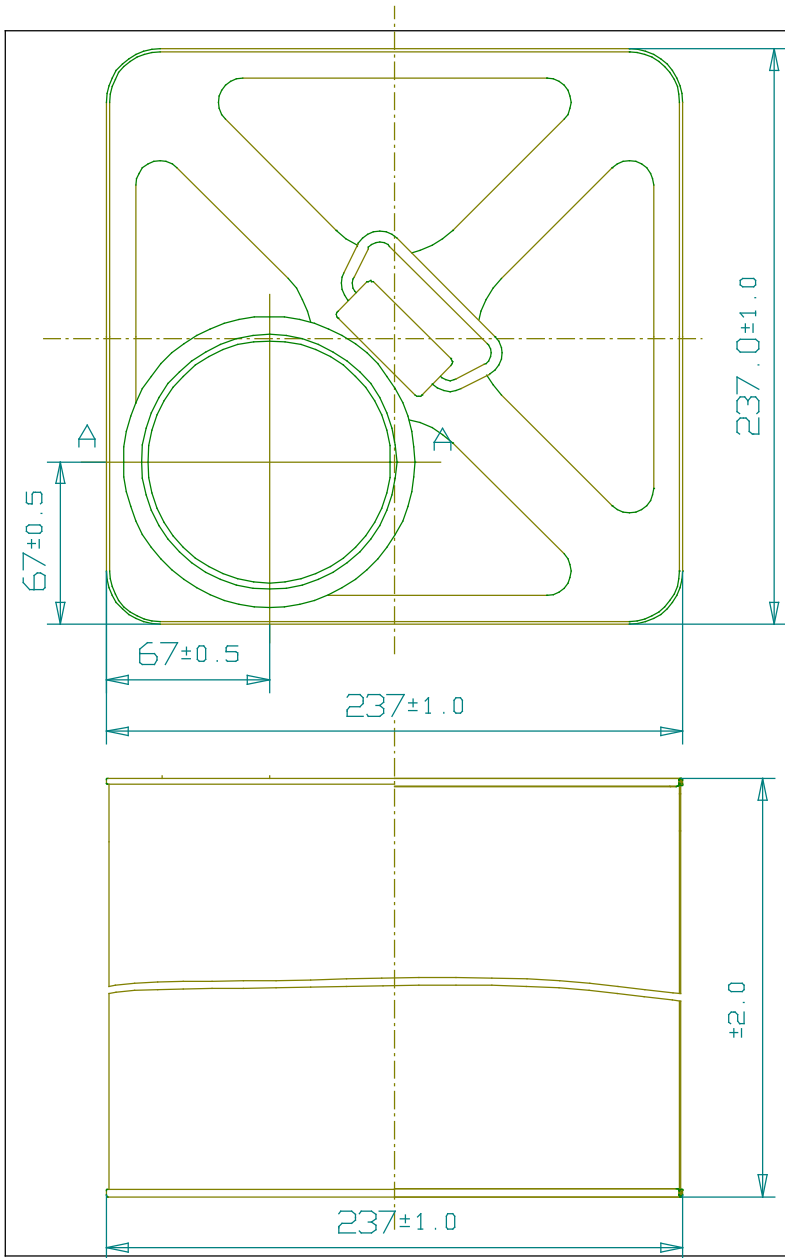
SG130012



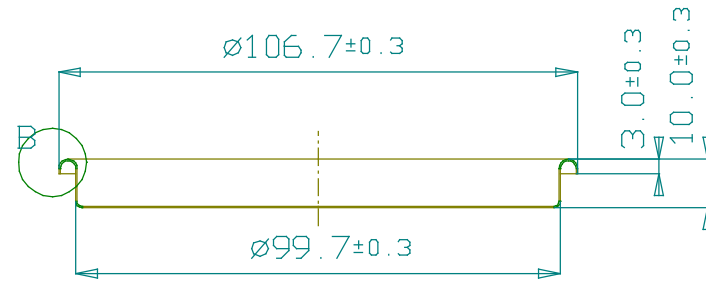
A部詳細

平成	年	月	日	図番
品番	SG 角穴 被缶			
材質及板厚	胴	E.T 0.32m/m ± 0.02m/m		
	蓋	E.T 0.24m/m ± 0.02m/m		
	天	E.T 0.30m/m ± 0.02m/m		
	底	E.T 0.32m/m ± 0.02m/m		
尺度	製図	承認		
国際製缶株式会社				

SG130013

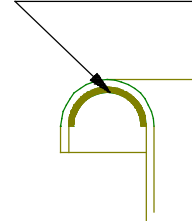


A-A断面



シール蓋

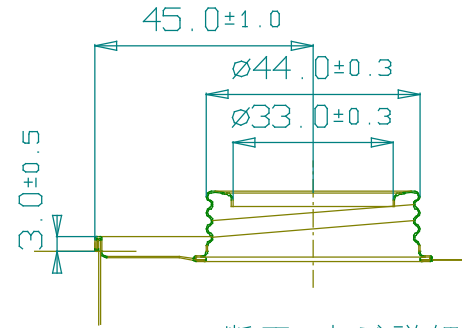
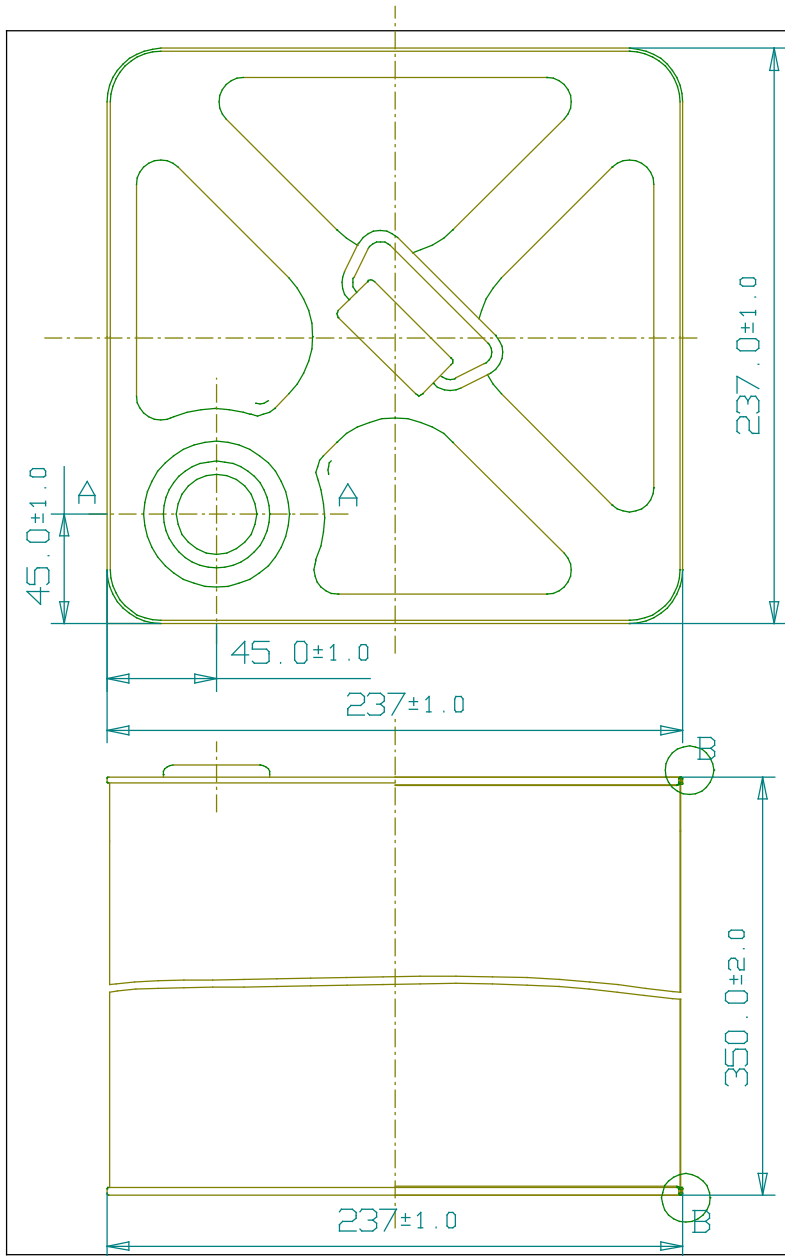
ラバーパッキン入り



B部詳細

平成	年	月	日	図番	
品番	5G 100クリップ 手付生地缶				
材質 及 板厚	胴	E.T 0.32m/m ±0.03m/m			
	蓋	E.T 0.24m/m ±0.03m/m			
	天	E.T 0.32m/m ±0.03m/m			
	底	E.T 0.32m/m ±0.03m/m			
尺度	製図	承認			
国際製缶株式会社					

5G130014



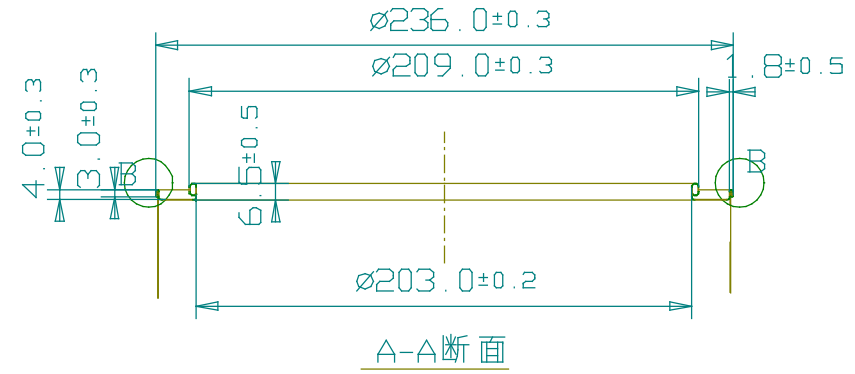
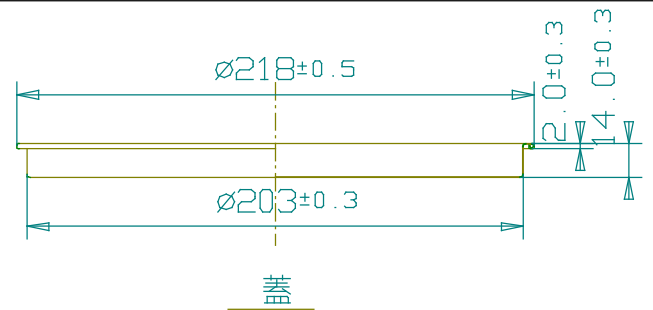
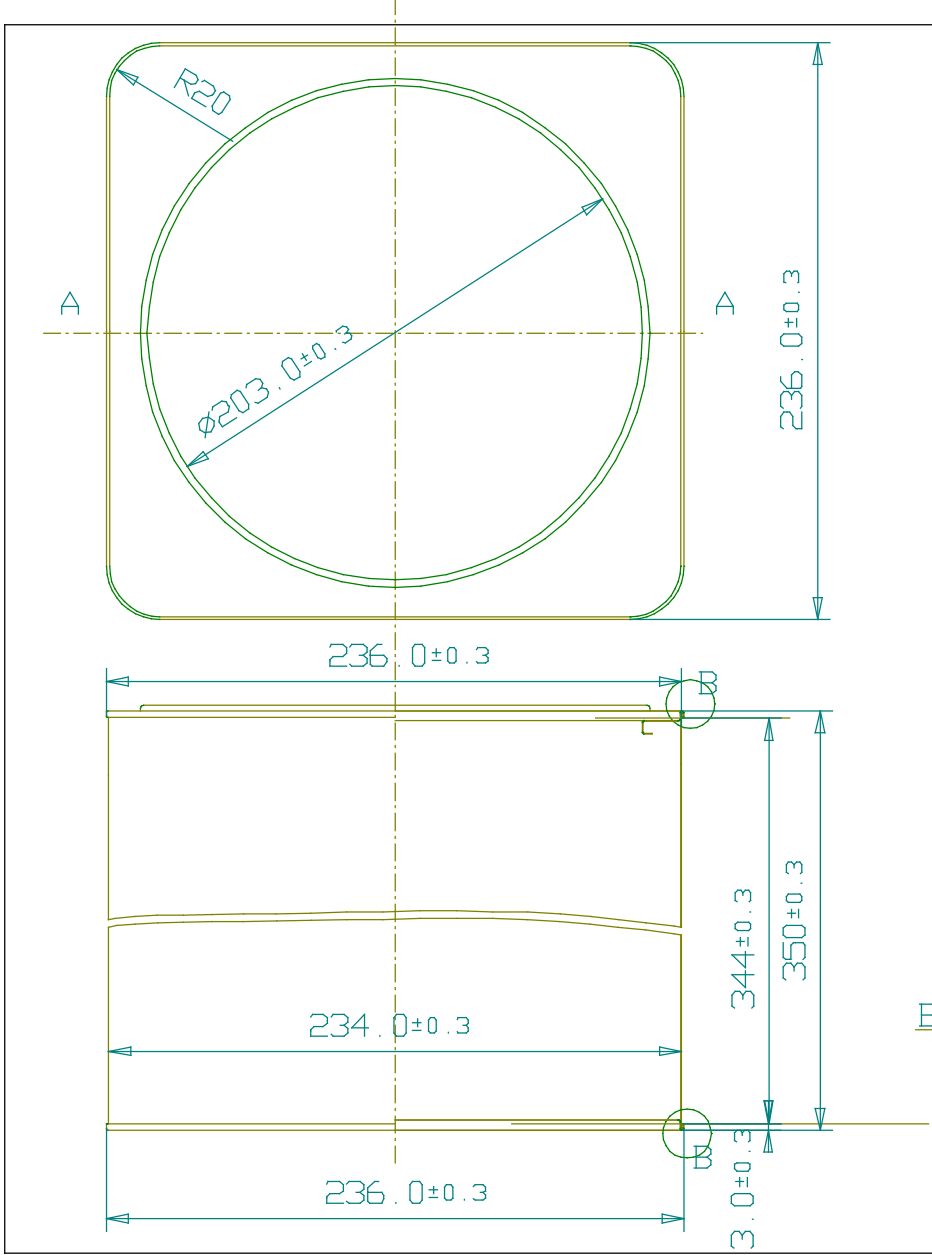
A-A断面(ネジ詳細)



B部(巻き締め)詳細

平成	年	月	日	図番
品番	SG 45ネジ 手付生地缶			
材質 及 板厚	胴	E.T 0.32m/m ± 0.03 m/m		
	蓋			
	天	E.T 0.32m/m ± 0.03 m/m		
	底	E.T 0.32m/m ± 0.03 m/m		
尺度	製	図	承	
			認	国際製缶株式会社

SG130016



平成	年	月	日	図番	
品番	SG 上向8インチグリス生地缶				
材質及板厚	胴				
	蓋				
	天底				
尺度	製図	承認			
国際製缶株式会社					

SG130017