

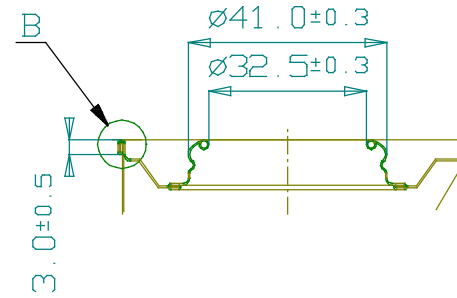
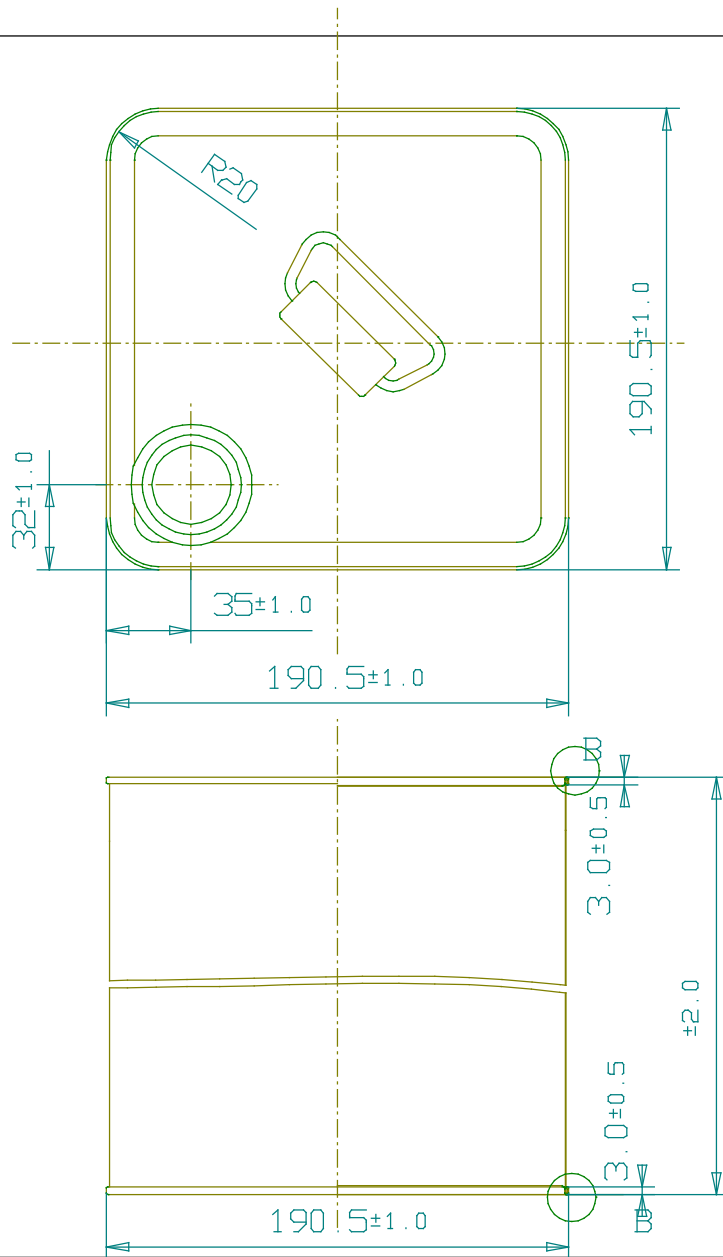
A-A断面(ローヤル詳細)



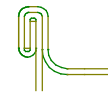
B部(巻き締め)詳細

平成	年	月	日	図番	
品番	187 400-ヤル 手付 250m/m				
材質及板厚	胴	E.T 0.27m/m ± 0.02m/m			
	蓋				
	天	E.T 0.32m/m ± 0.02m/m			
	底	E.T 0.27m/m ± 0.02m/m			
尺度	製図	承認			
			国際製缶株式会社		

1871301A



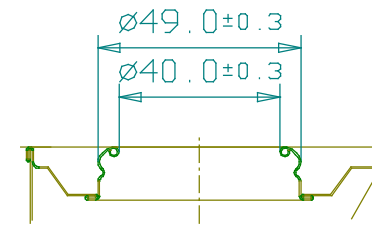
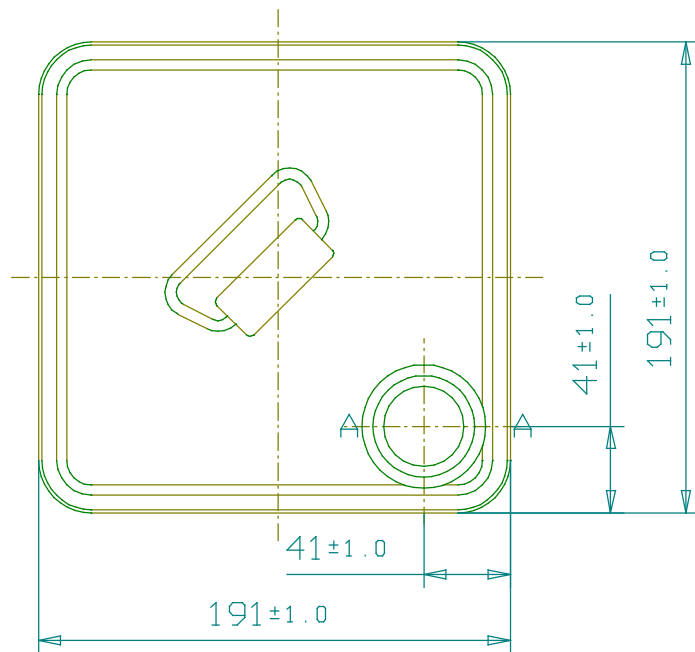
A-A断面(コ-ヤル詳細)



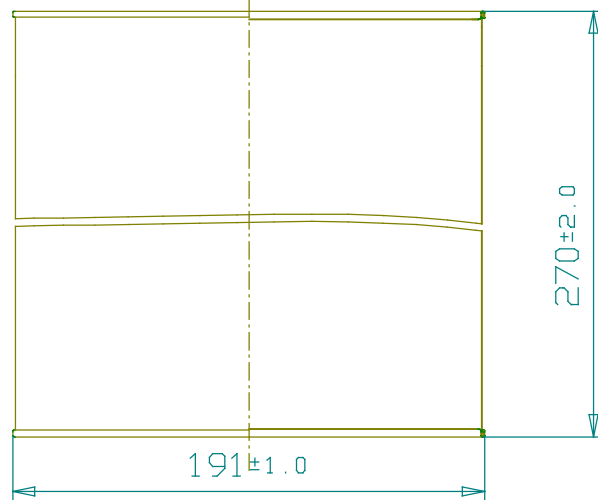
B部(巻き締め)詳細

平成	年	月	日	図番	
品番	187 40コ-ヤル手付				
材質及板厚	胴				
	蓋				
	天底				
尺度	製図	承認			
国際製缶株式会社					

1871301B

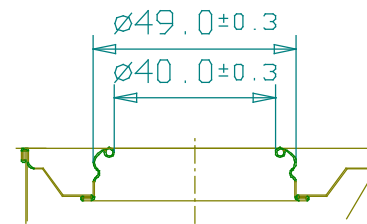
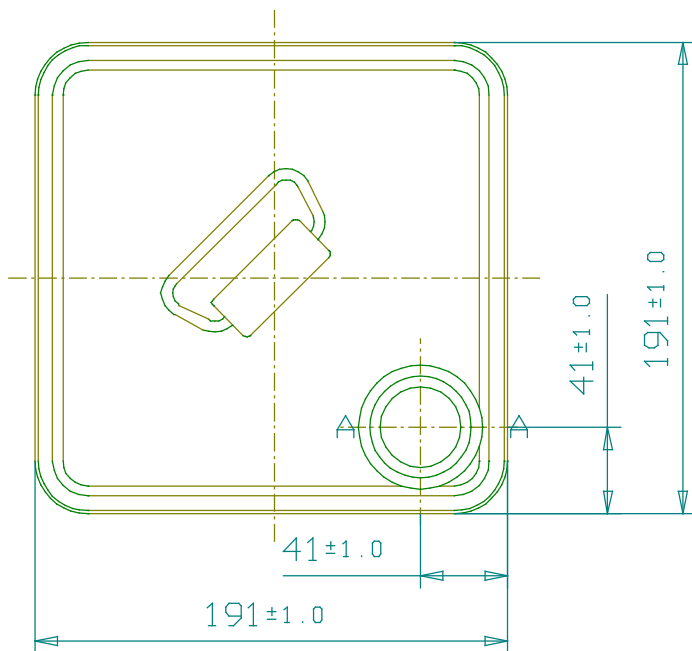


A-A断面(ローヤル詳細)

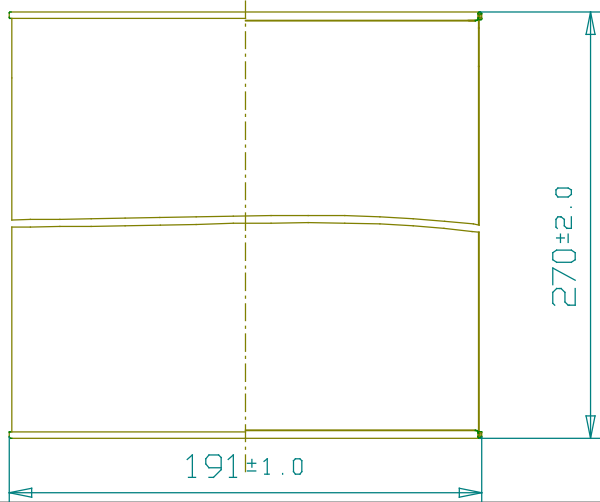


平成	年	月	日	図番	
品番	187 500-ヤル手付 250m/m				
材質及板厚	胴	E.T 0.26m/m ± 0.02m/m			
	蓋				
	天	E.T 0.28m/m ± 0.02m/m			
	底	E.T 0.28m/m ± 0.02m/m			
尺度	製図	承認			
		国際製缶株式会社			

1871302A

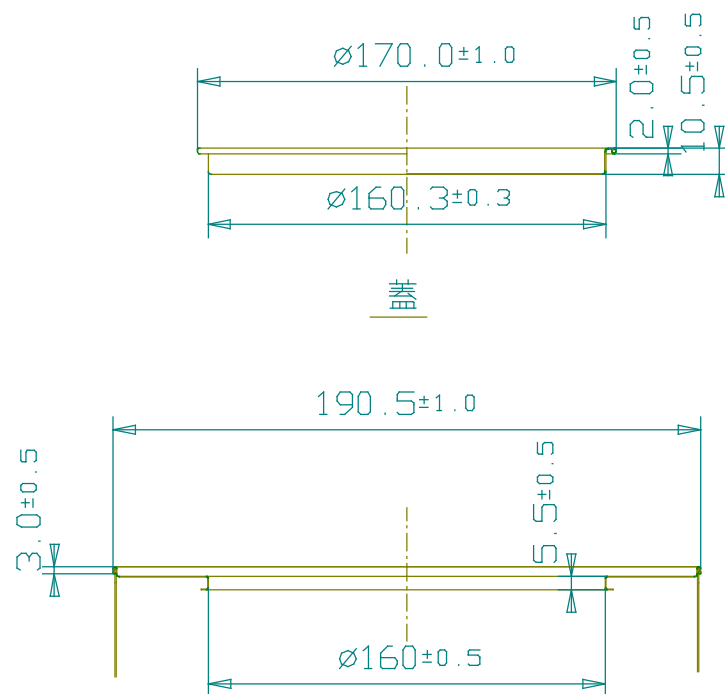
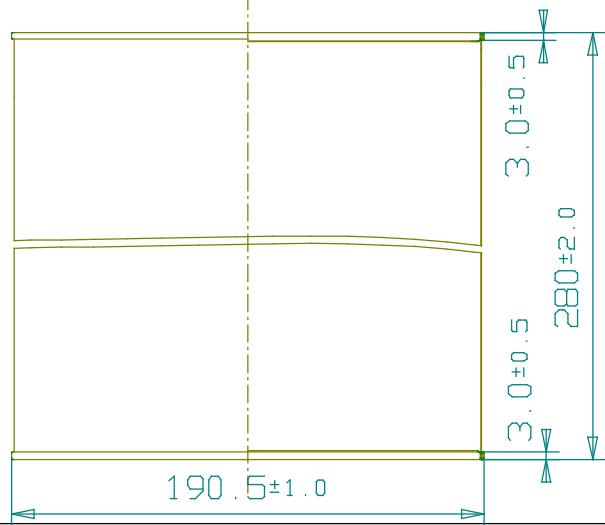
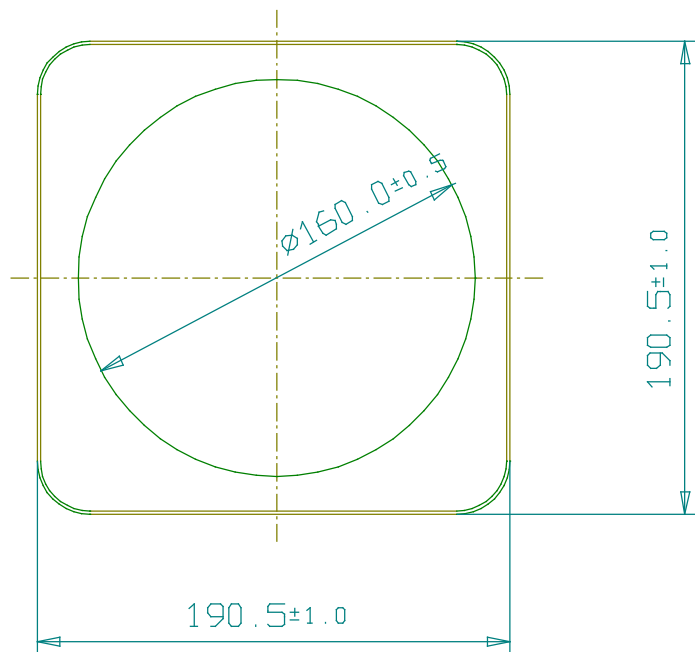


A-A断面(口-ヤル詳細)



平成	年	月	日	図番	
品番	187 50口-ヤル手付				
材質及板厚	胴				
	蓋				
	天底				
尺度	製図	承認			
			国際製缶株式会社		

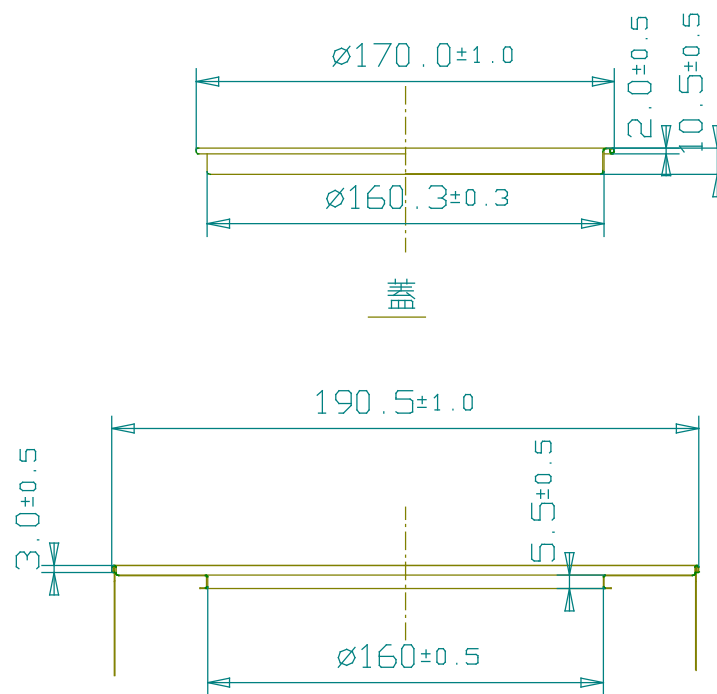
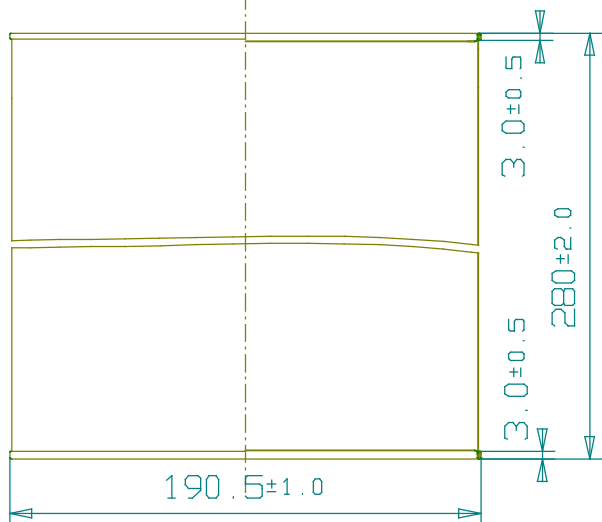
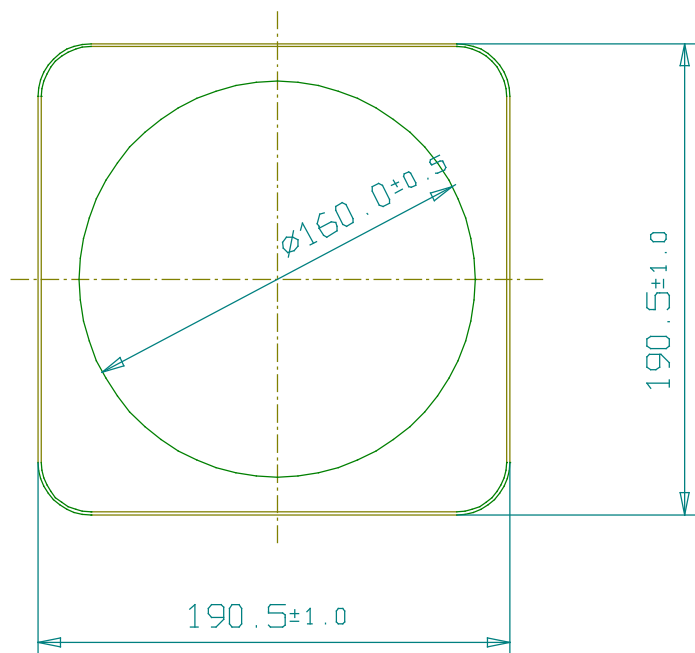
1871302B



A-A断面

平成	年	月	日	図番	
品番	187 8インチグリス 280m/m				
材質及板厚	胴	E.T 0.30m/m ± 0.02m/m			
	蓋	E.T 0.27m/m ± 0.02m/m			
	天	E.T 0.32m/m ± 0.02m/m			
	底	E.T 0.32m/m ± 0.02m/m			
尺度	製図	承認			
国際製缶株式会社					

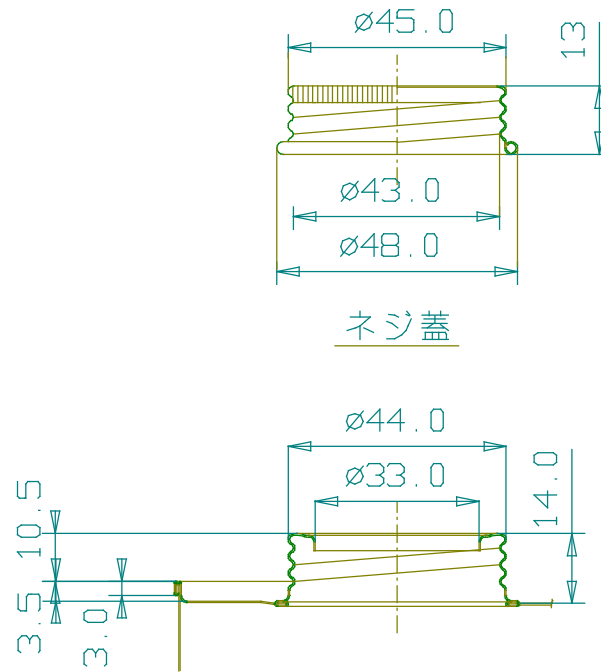
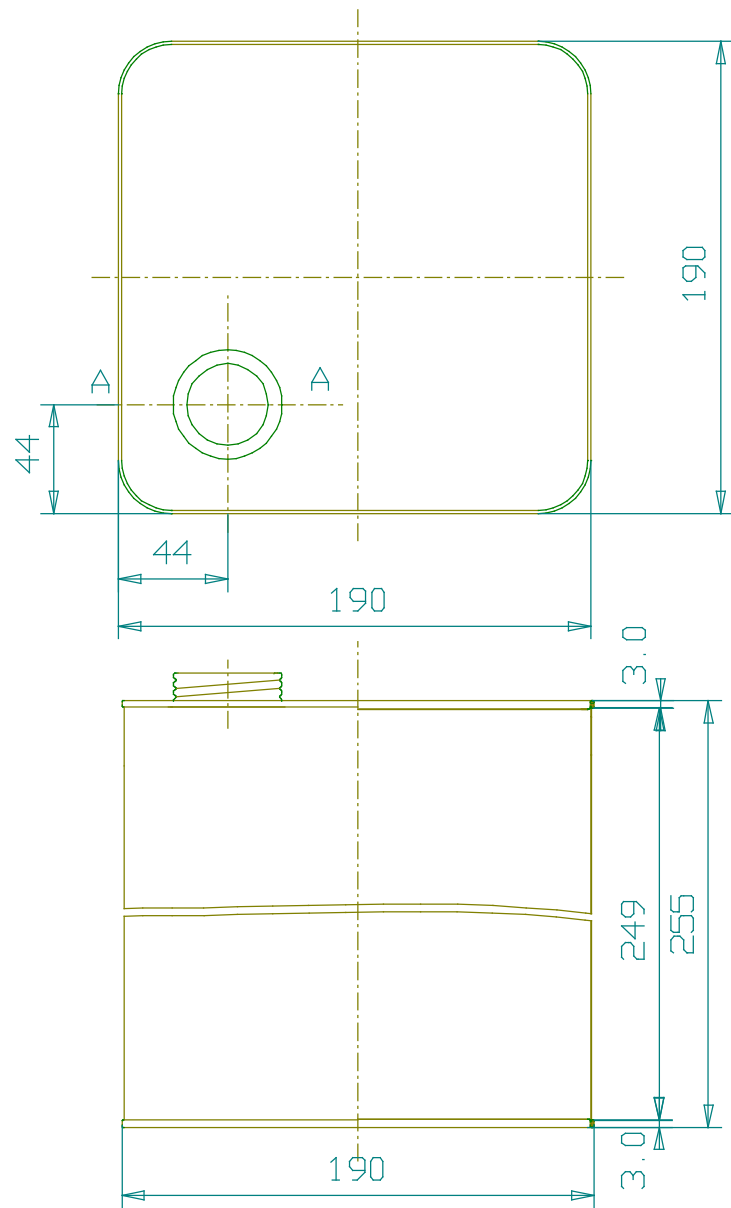
1871303A



A-A断面

平成	年	月	日	図番	
品番	187 8インチグリス				
材質及板厚	胴				
	蓋				
	天				
	底				
尺度	製図	承認			
国際製缶株式会社					

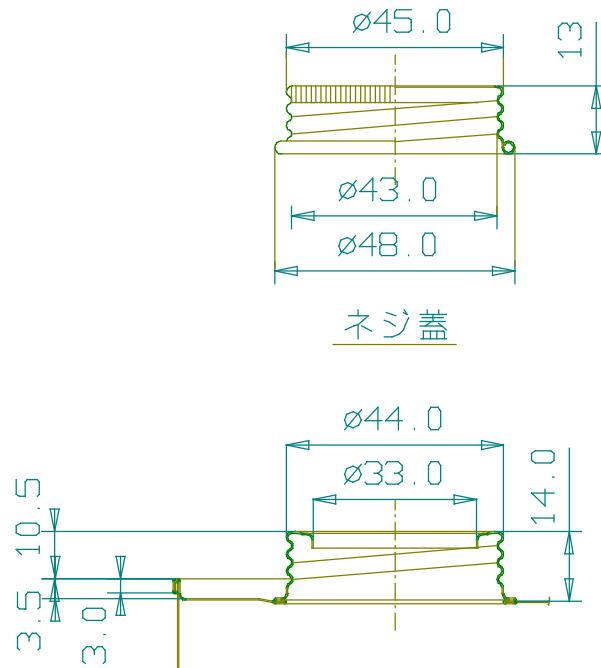
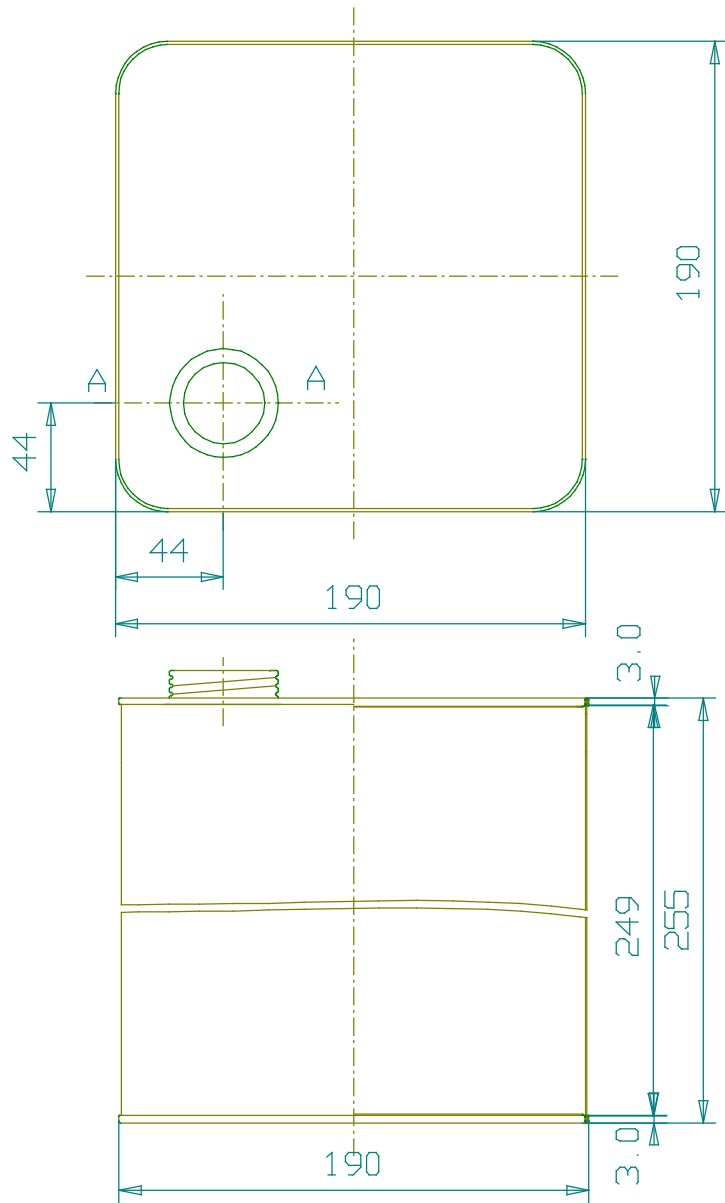
1871303B



A-A断面(ネジ詳細)

平成	年	月	日	図番	
品番	187 45ネジ 手付 255m/m				
材質及板厚	胴				
	蓋				
	天底				
尺	度	製	図	承	認
				国際製缶株式会社	

1871304A



A-A断面(ネジ詳細)

平成	年	月	日	図番	
品番	187 45ネジ手付				
材質及板厚	胴				
	蓋				
	天底				
	底				
尺度	製図	承認			
国際製缶株式会社					

1871304B