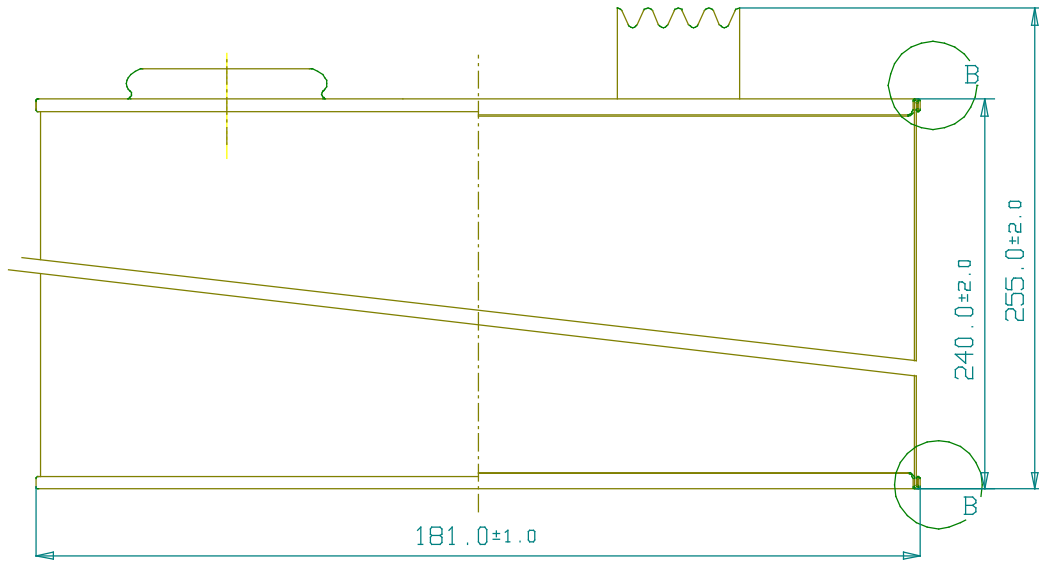


A-A断面(口-バル詳細尺度1/2)

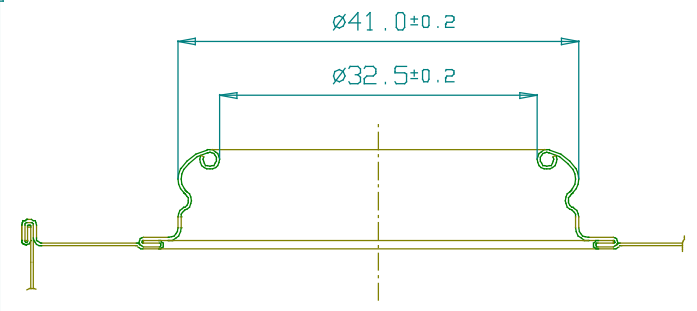
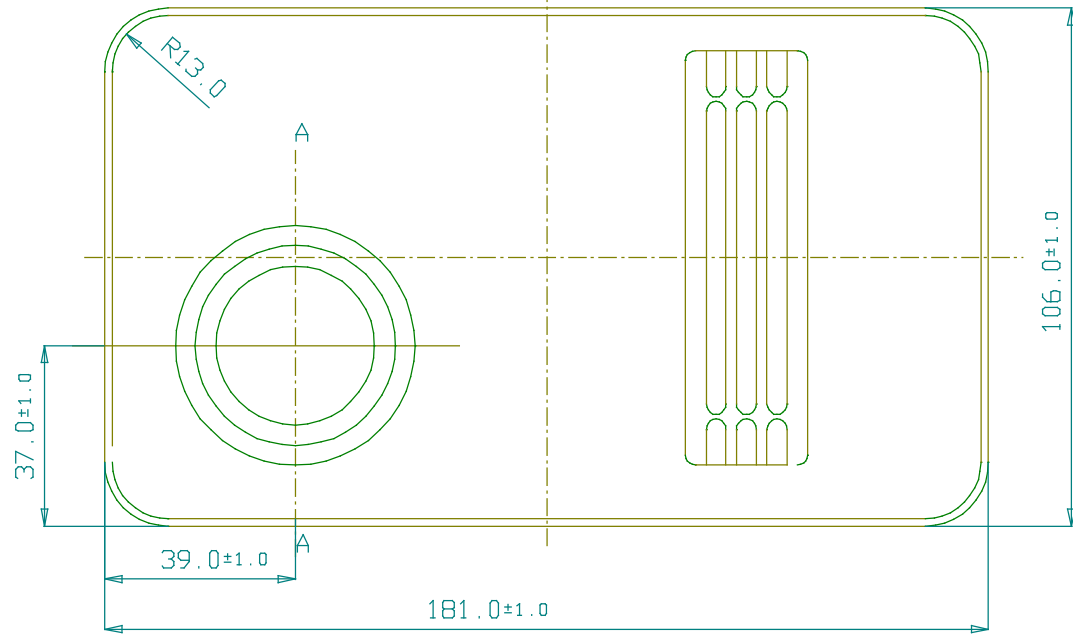


B部(巻き締め)詳細

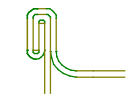


平成	年	月	日	図番	
品番	177 40口-バル手付240m/m				
材質及板厚	胴	E T 0.24m/m±0.02			
	蓋				
	天	E T 0.27m/m±0.02			
	底	E T 0.26m/m±0.02			
尺度	製図	承認			
		国際製缶株式会社			

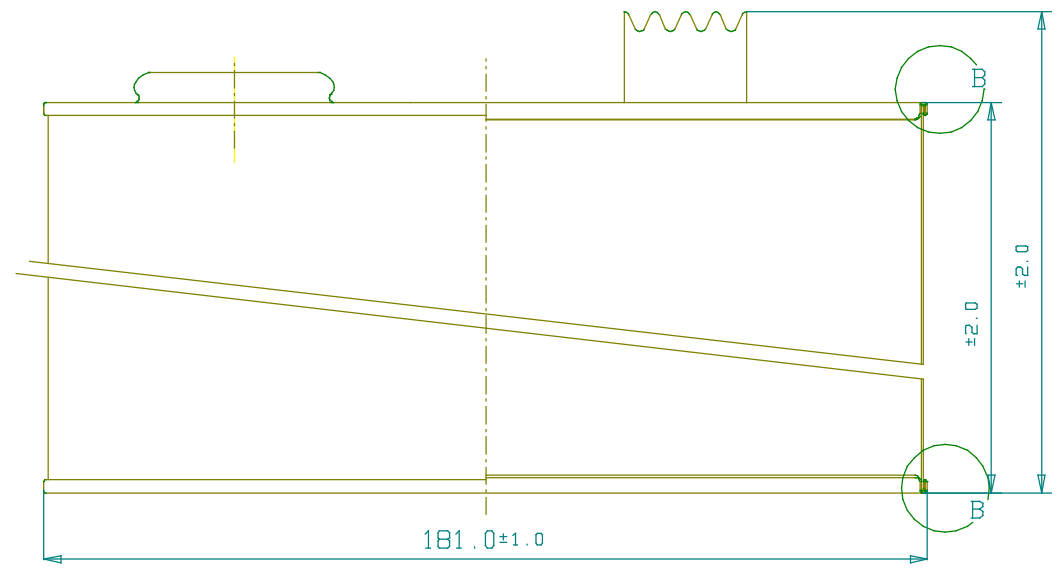
1771301A



A-A断面(0-ヤル詳細尺度1/2)

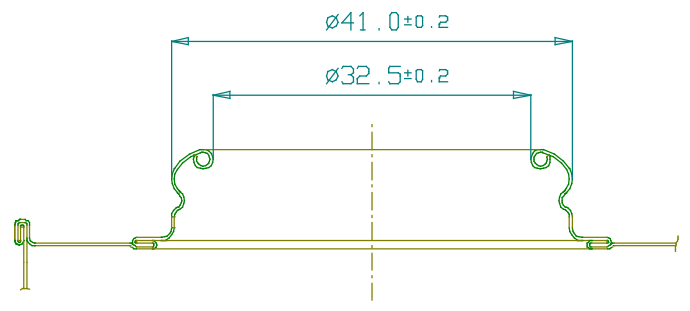
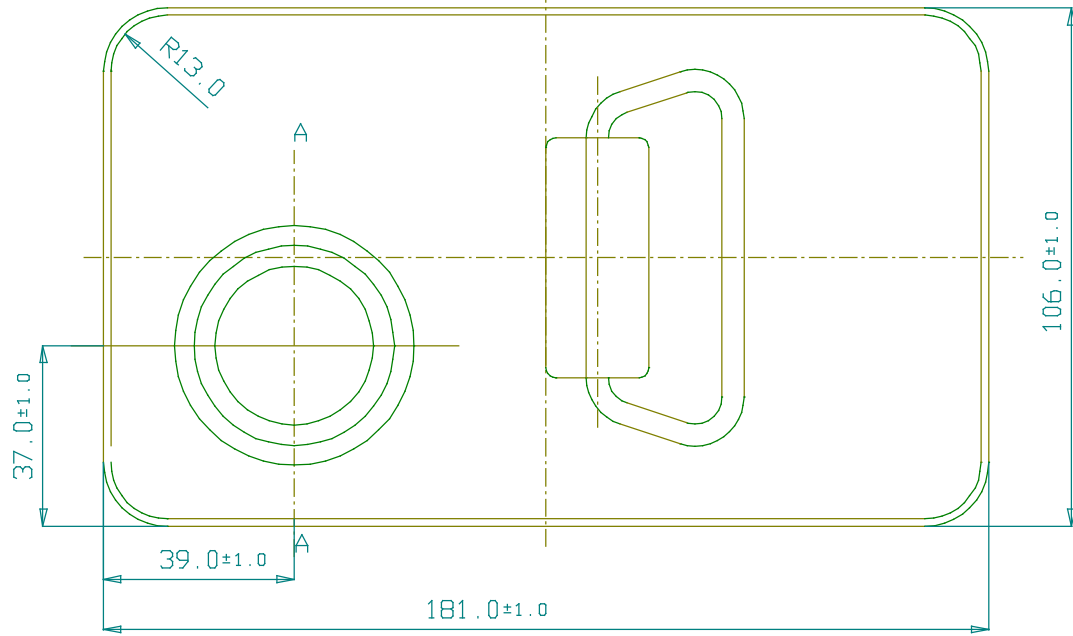


B部(巻き締め)詳細

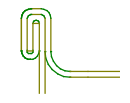


平成	年	月	日	図番	
品番	177 40口ーヤル手付				
材質及板厚	胴				
	蓋				
	天				
	底				
尺度	製図	承認			
			国際製缶株式会社		

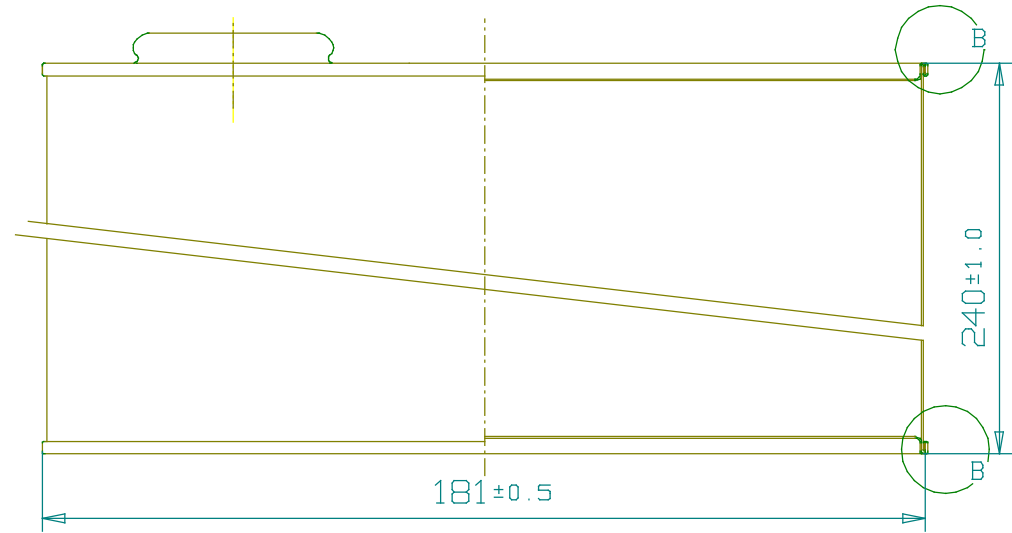
1771301B



A-A断面 (0-ヤル詳細尺度1/2)

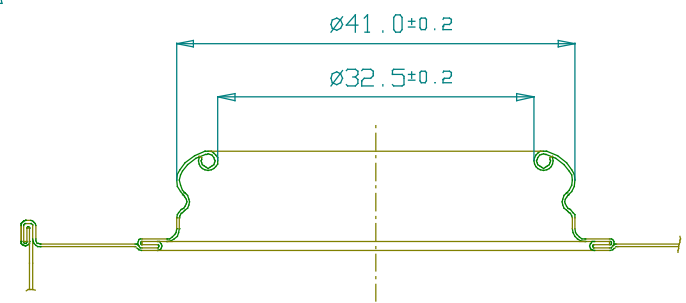
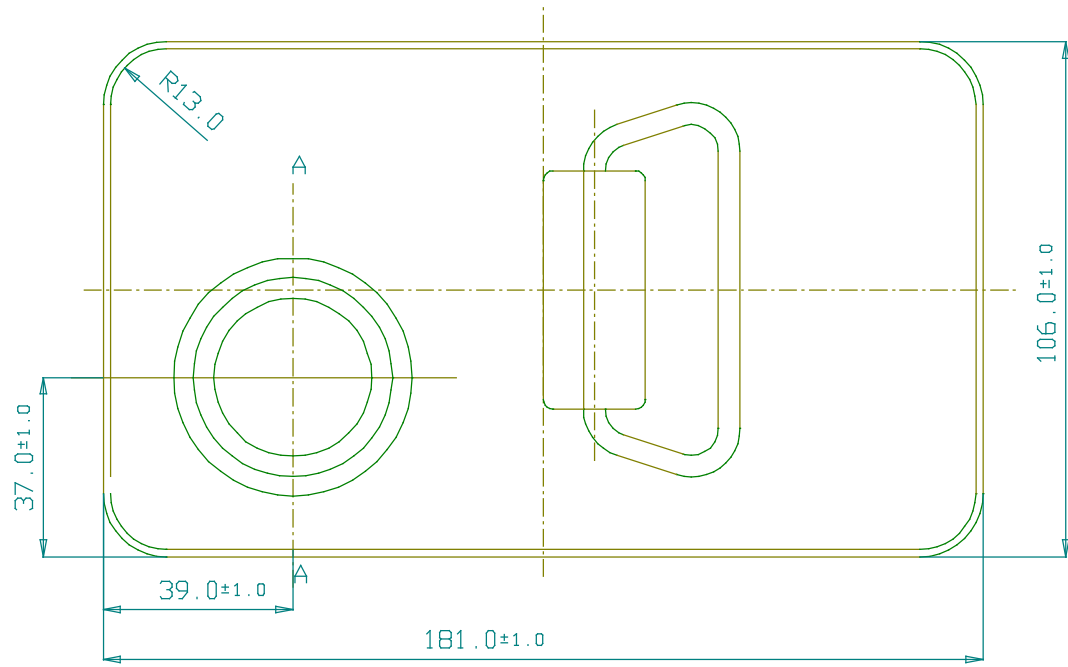


B部 (巻き締め) 詳細



平成	年	月	日	図番	
品番	177 400-ヤル針金手付240m/m				
材質及板厚	胴	E.T 0.28m/m ±0.02m/m			
	蓋				
	天	E.T 0.25m/m ±0.02m/m			
	底	E.T 0.25m/m ±0.02m/m			
	重量	440g ±27g		コンパンド	
	容量	5600ml (満量) 日本化学#747			
尺度	製図	承認			
国際製缶株式会社					

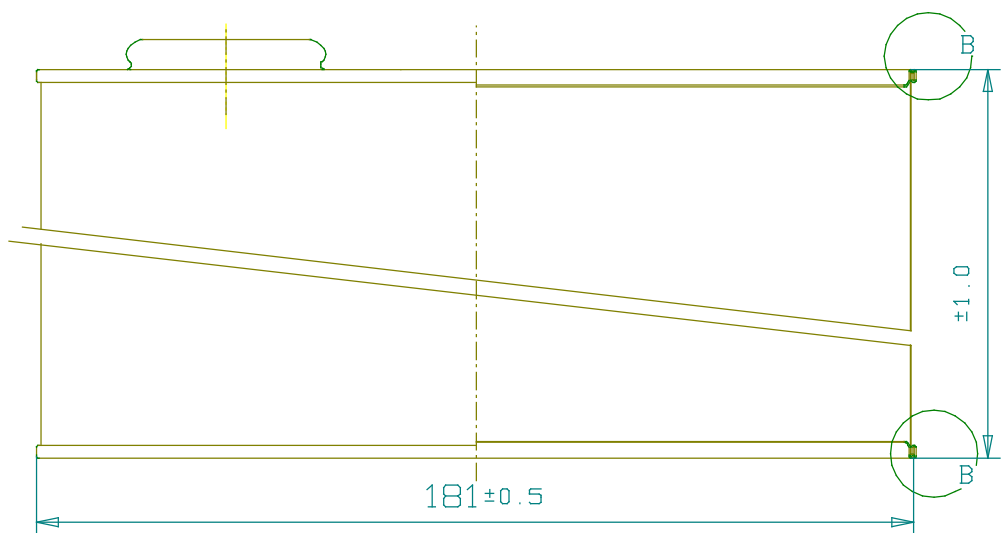
1771302A



A-A断面(口-ヤル詳細尺度1/2)

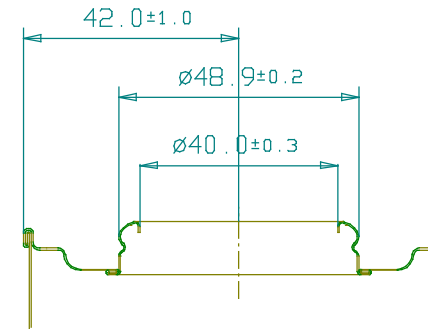
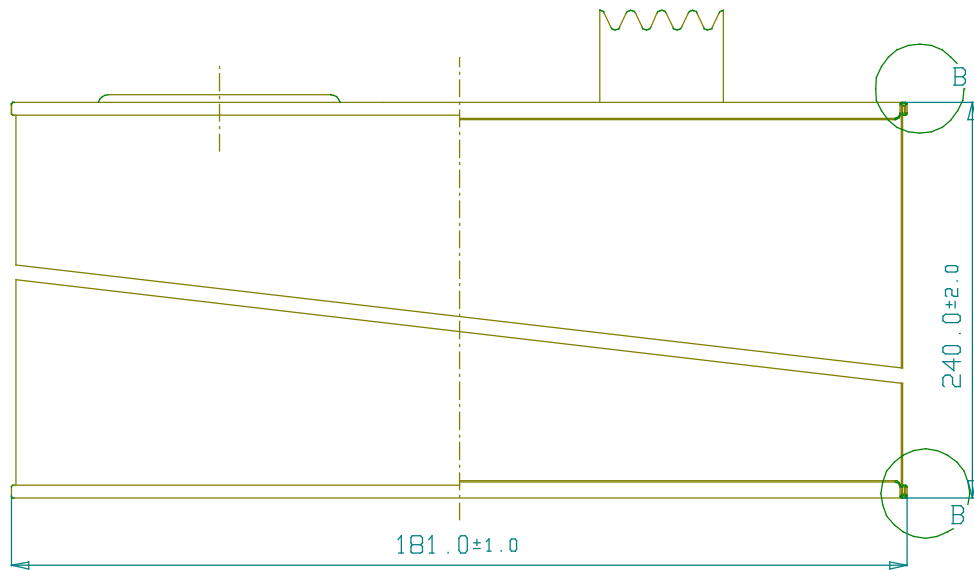
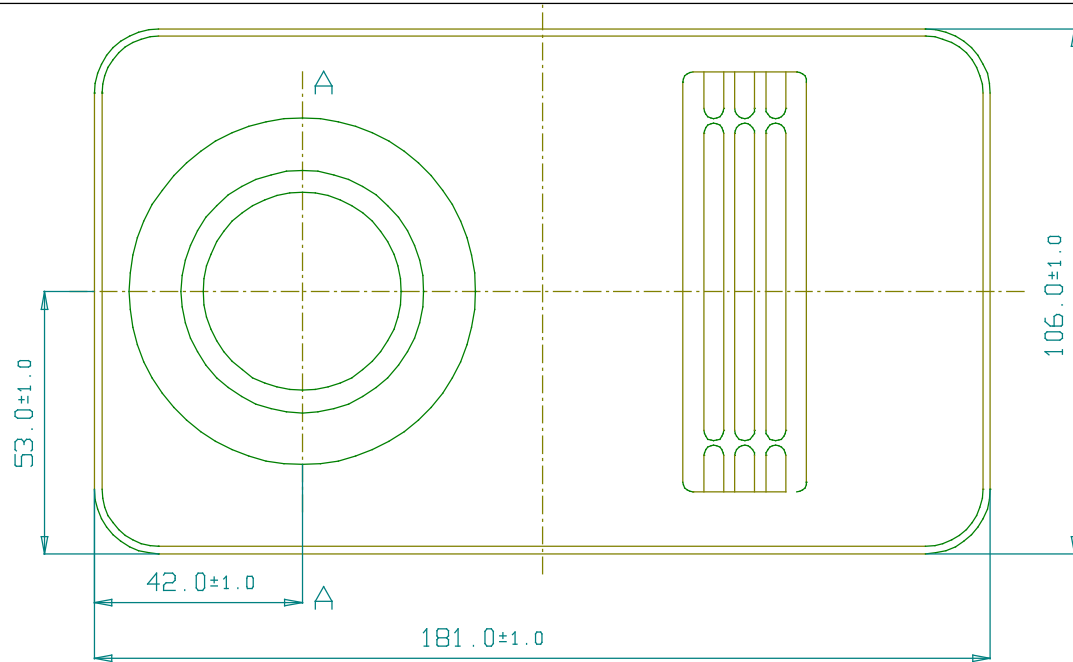


B部(巻き締め)詳細

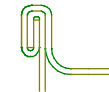


平成	年	月	日	図番	
品番	品名 177 40口-ヤル針金手付				
材質 及板厚	胴				
	蓋				
	天底				
	底				
	重量				
	容量				
尺度	製図	承認			
国際製缶株式会社					

1771302B



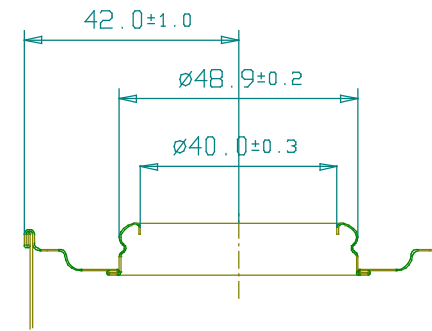
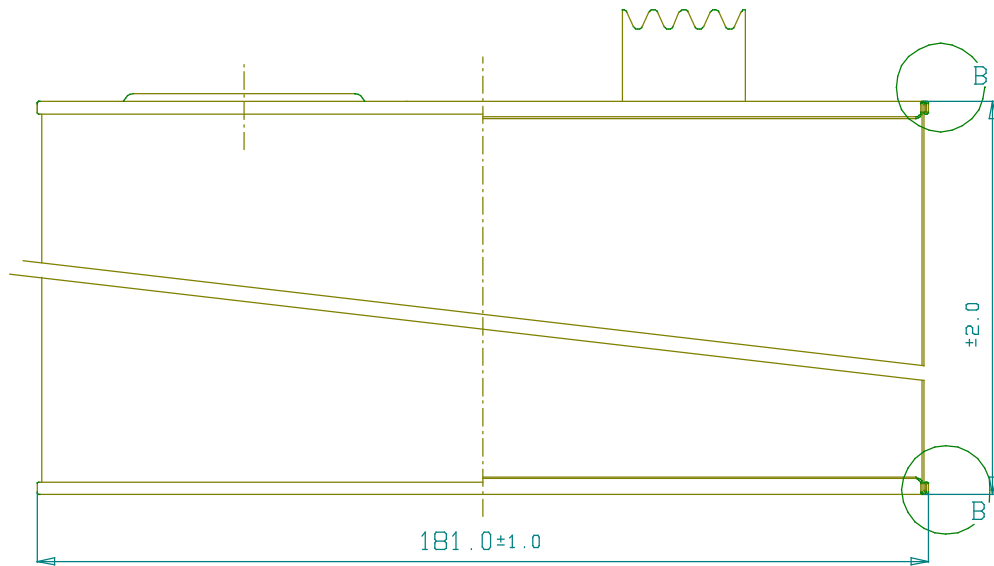
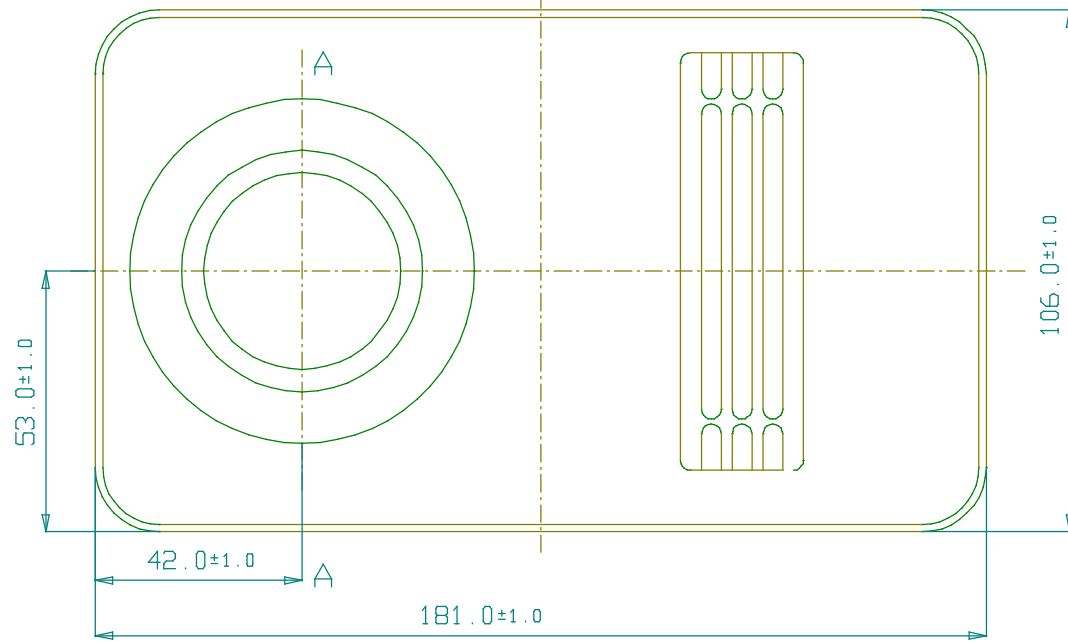
A-A断面(口-ヤル詳細)



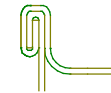
B部(巻き締め)詳細

平成	年	月	日	図番	
品番	177 500-ヤル手付 240m/m				
材質及板厚	胴	E T 0.26m/m ± 0.02			
	蓋				
	天	E T 0.26m/m ± 0.02			
	底	E T 0.26m/m ± 0.02			
尺度	製図	承認			
		国際製缶株式会社			

1771303A



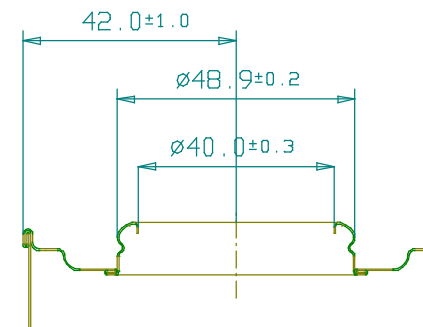
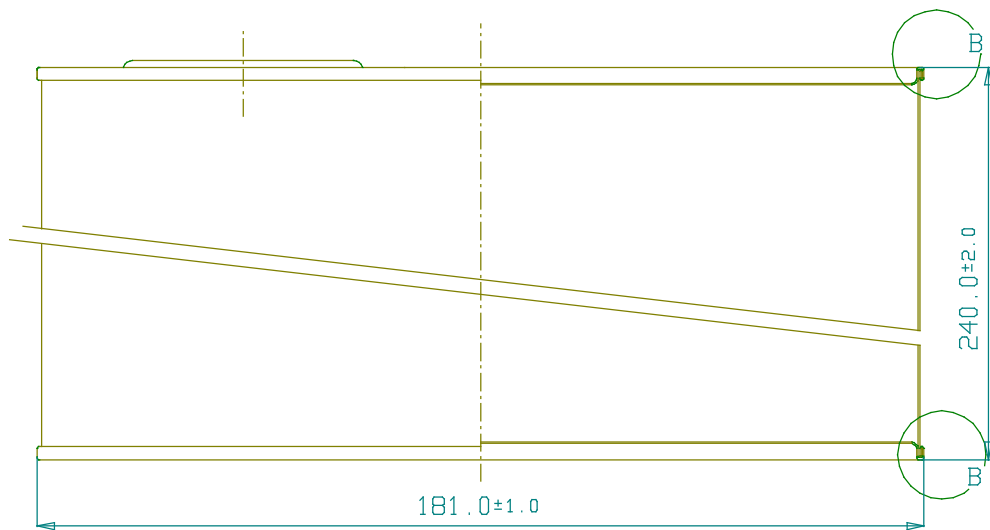
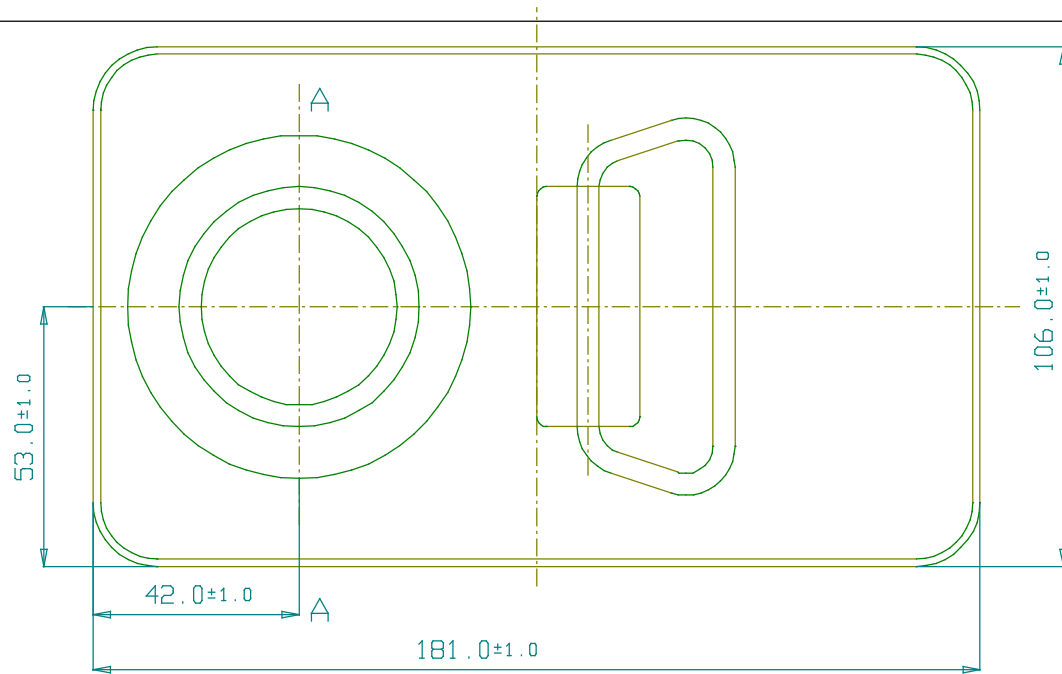
A-A断面(ローヤル詳細)



B部(巻き締め)詳細

平成	年	月	日	図番	
品番	177 50ローヤル手付				
材質及板厚	胴				
	蓋				
	天底				
尺度	製図	承認			
			国際製缶株式会社		

1771303B



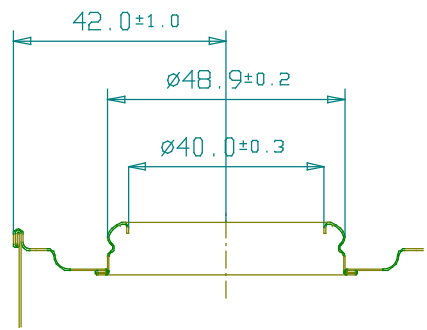
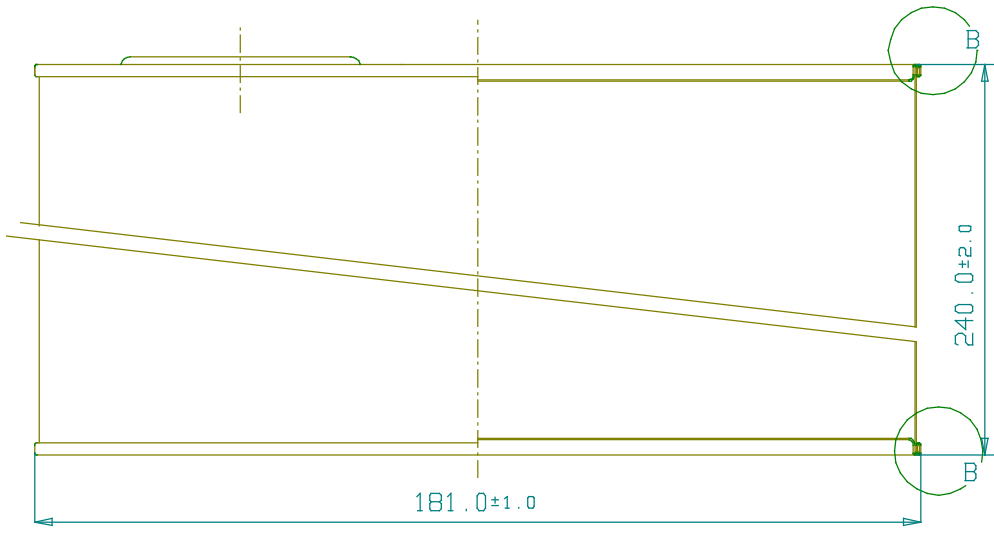
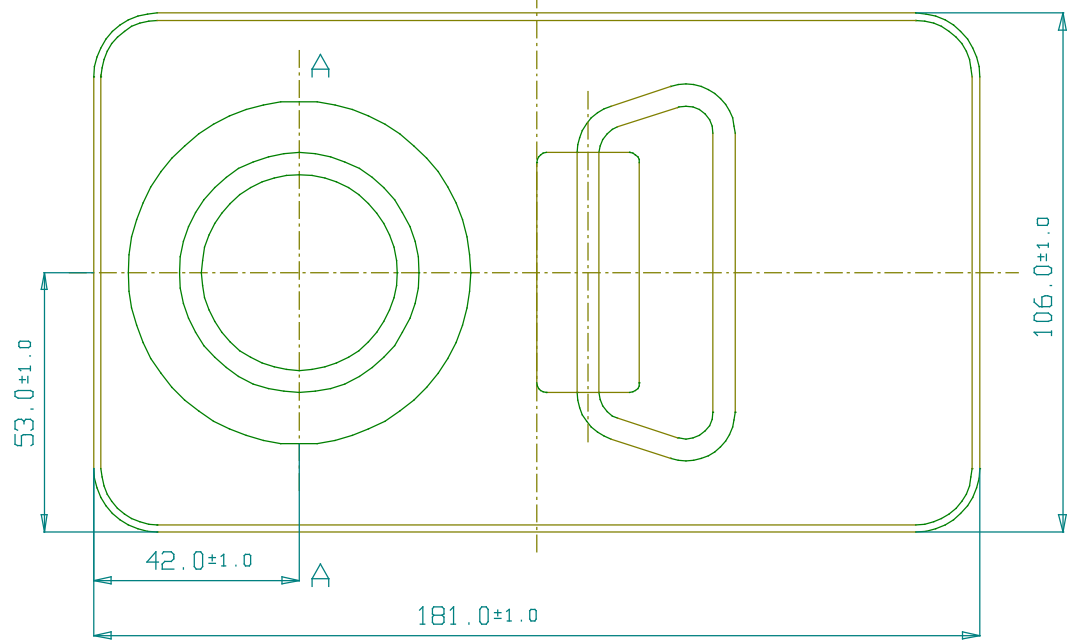
A-A断面(コーナー詳細)



B部(巻き締め)詳細

平成	年	月	日	図番	
品番	品名 177 500-ヤル針金手付 240m/m				
材質 及 板厚	胴	E T 0.26m/m ± 0.02			
	蓋				
	天	E T 0.26m/m ± 0.02			
	底	E T 0.26m/m ± 0.02			
尺度	製図	承認			
		国際製缶株式会社			

1771304A



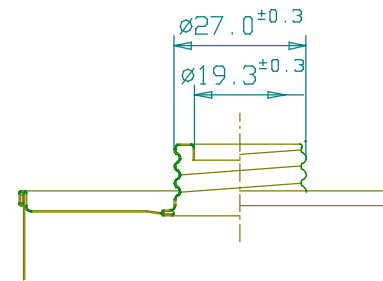
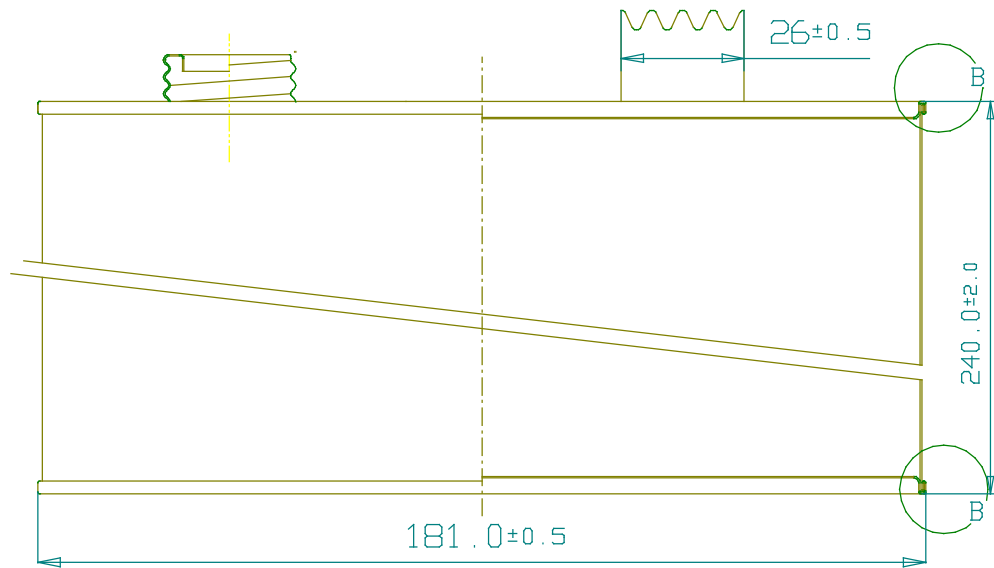
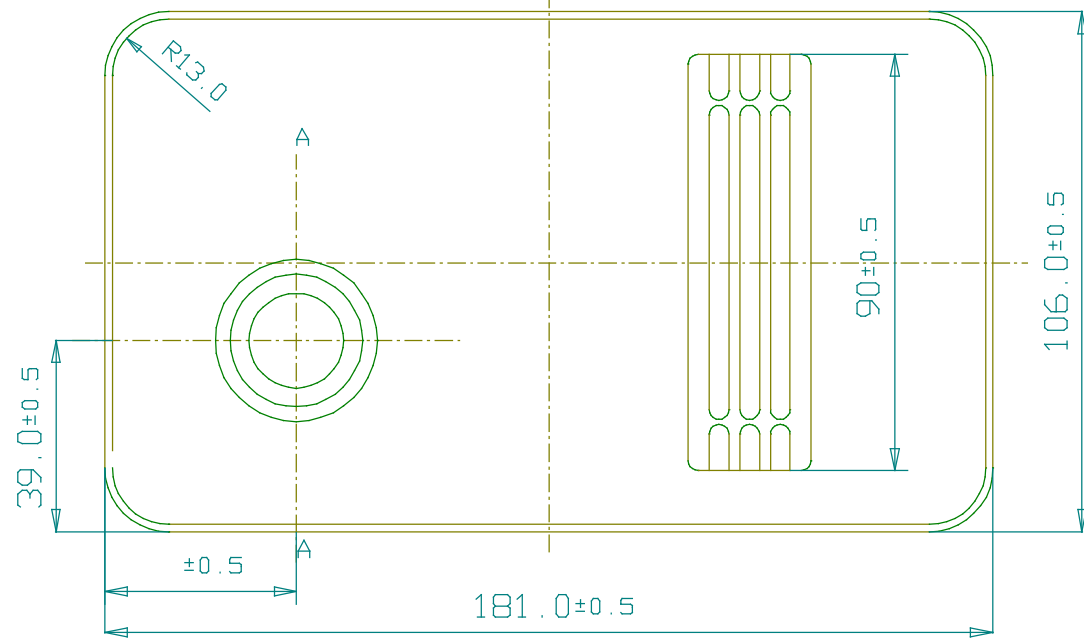
A-A断面(口-ヤル詳細)



B部(巻き締め)詳細

平成	年	月	日	図番	
品番	品名 177 50口-ヤル針金手付				
材質及板厚	胴				
	蓋				
	天底				
尺度	製図	承認			
			国際製作株式会社		

1771304B



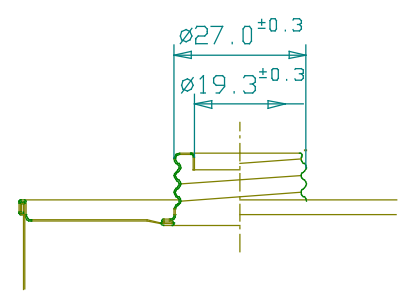
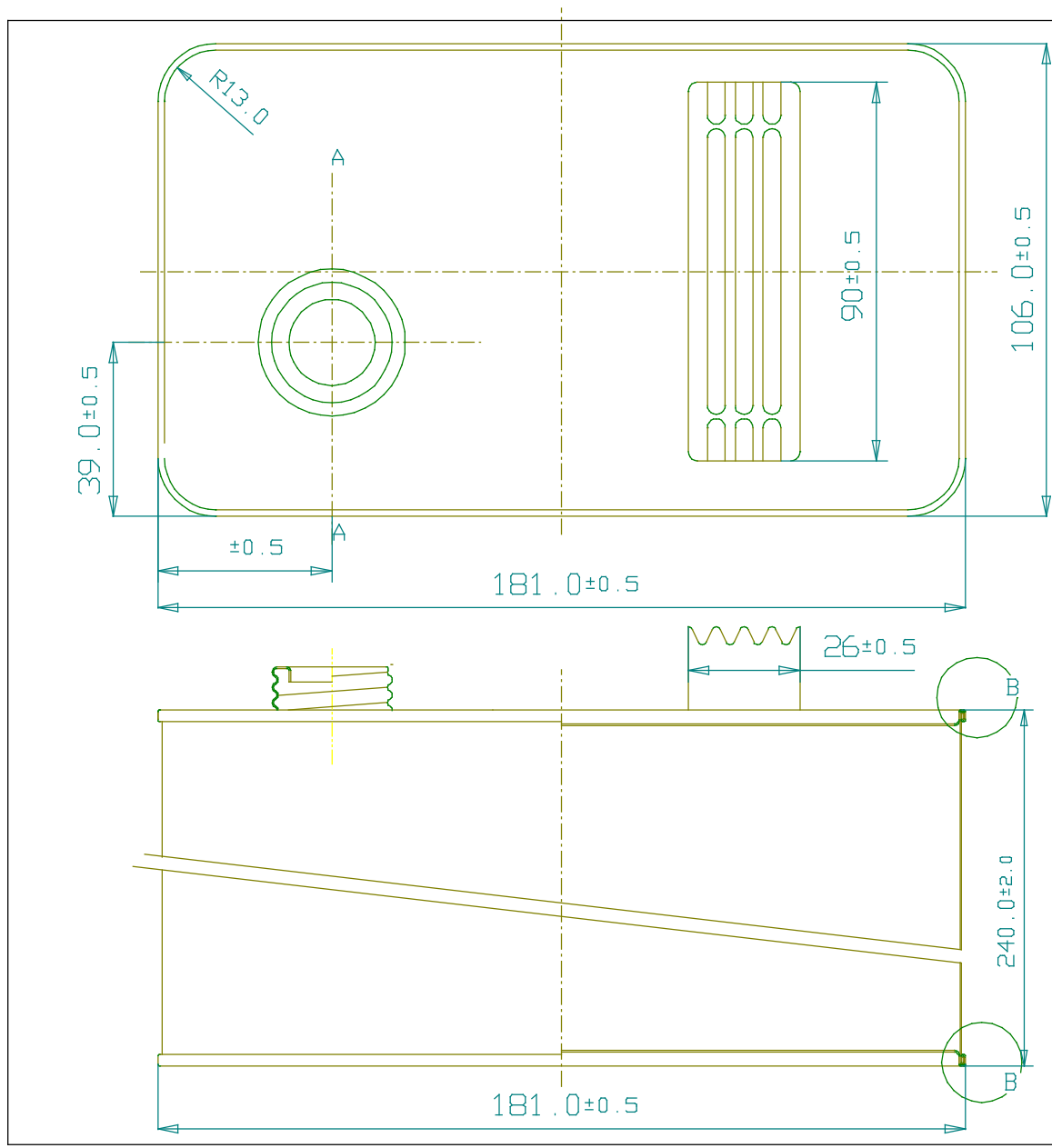
A-A断面(ネジ詳細)



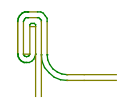
B部(巻き締め)詳細

平成	年	月	日	図番	
品番	177 28ネジ 手付 240m/m				
材質及板厚	胴	E.T0.24m/m ± 0.02m/m			
	蓋				
	天	E.T 0.25m/m ± 0.02m/m			
	底	E.T 0.25m/m ± 0.02 m/m			
尺度	製図	承認			
		国際製缶株式会社			

1771305A



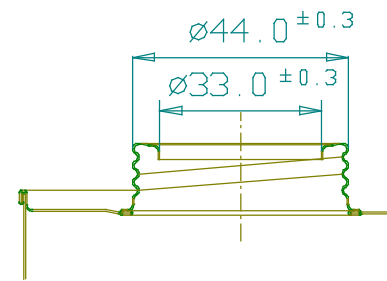
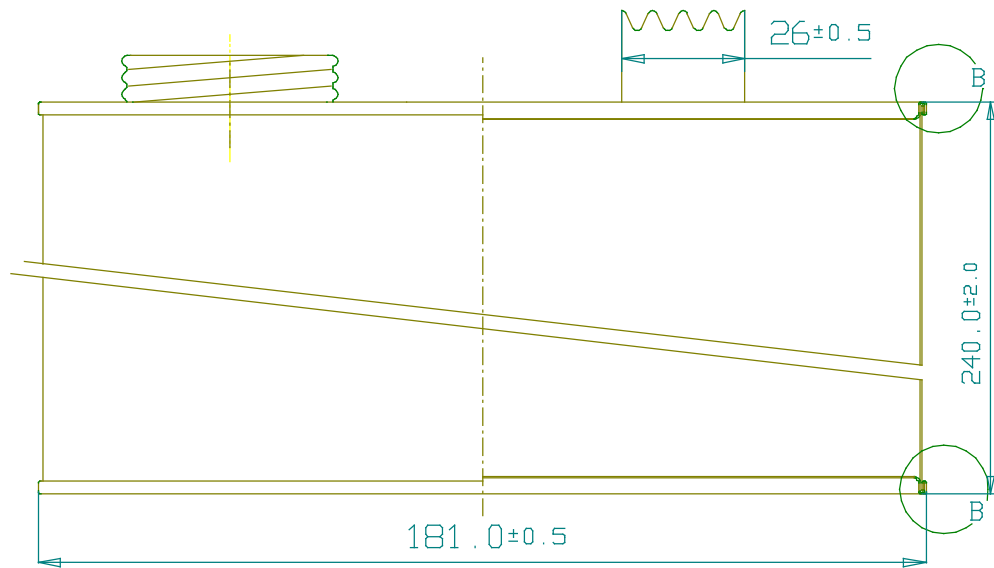
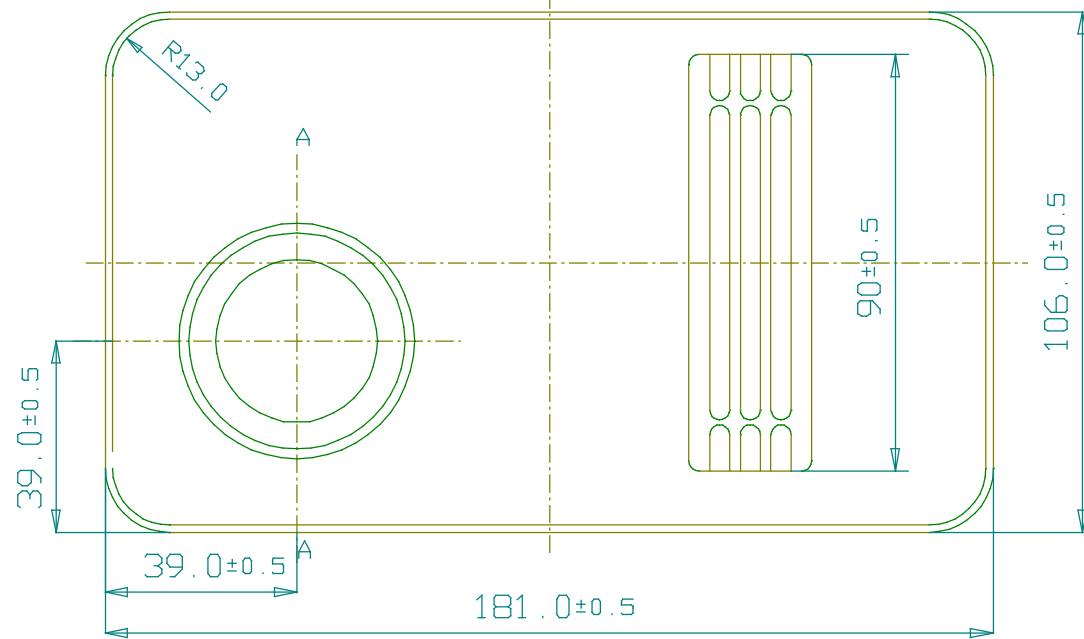
A-A断面(ネジ詳細)



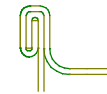
B部(巻き締め)詳細

平成	年	月	日	図番	
品番	177 28ネジ付				
材質及板厚	胴				
	蓋				
	天底				
尺度	製図	承認			
国際製缶株式会社					

1771305B



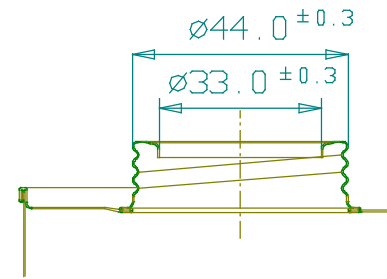
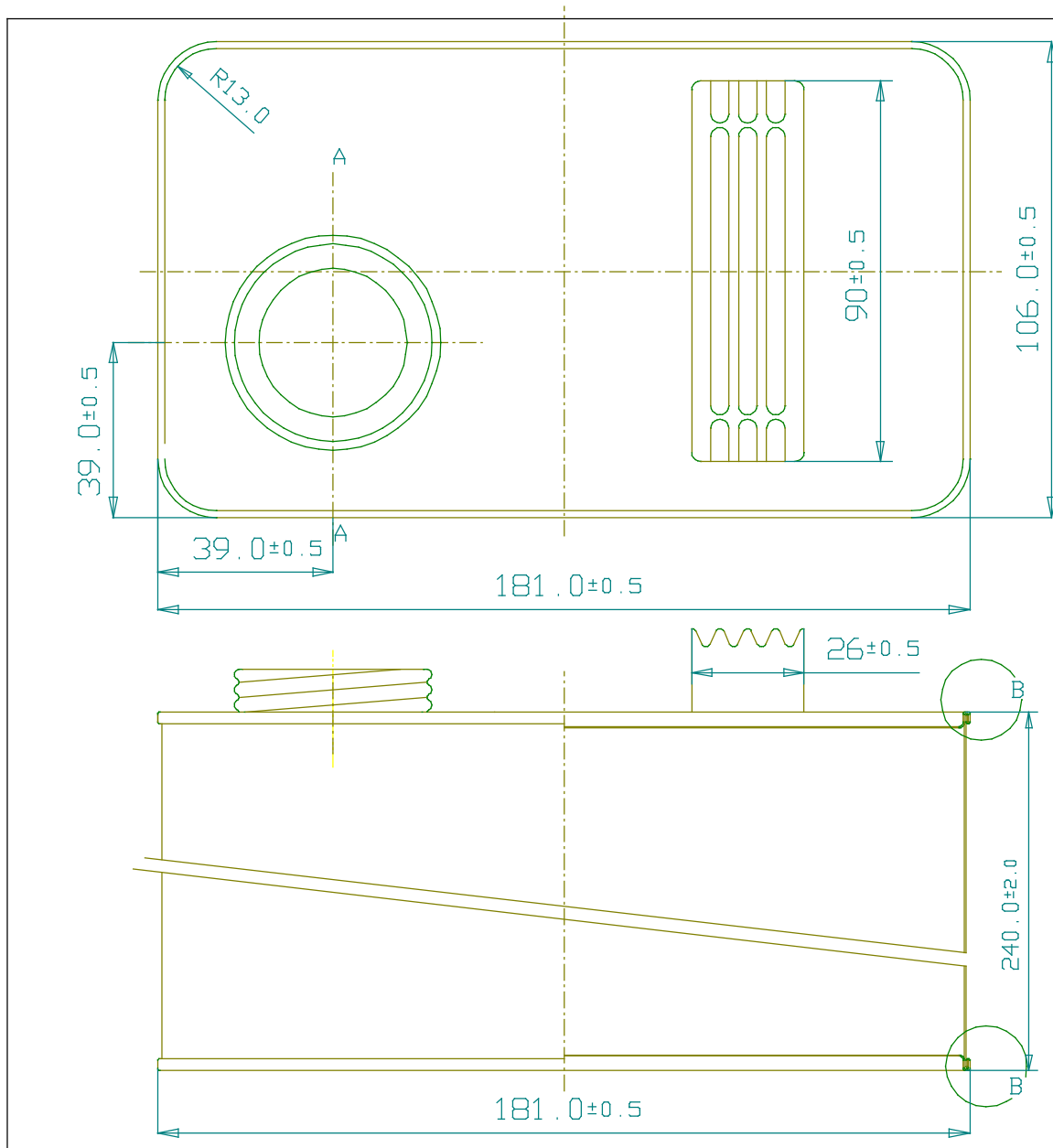
A-A断面(ネジ詳細)



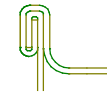
B部(巻き締め)詳細

平成	年	月	日	図番	
品番	品名 177 45ネジ 手付 240m/m				
材質及板厚	胴	E.T0.24m/m ± 0.02m/m			
	蓋				
	天	E.T 0.25m/m ± 0.02m/m			
	底	E.T 0.25m/m ± 0.02 m/m			
尺度	製図	承認			
		国際製缶株式会社			

1771306A



A-A断面(ネジ詳細)



B部(巻き締め)詳細

平成	年	月	日	図番	
品番	品名 177 45ネジ 手付				
材質及板厚	胴				
	蓋				
	天底				
尺度	製図	承認			
国際製缶株式会社					

1771306B