

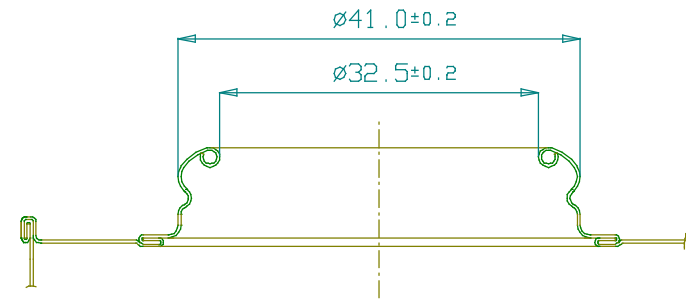
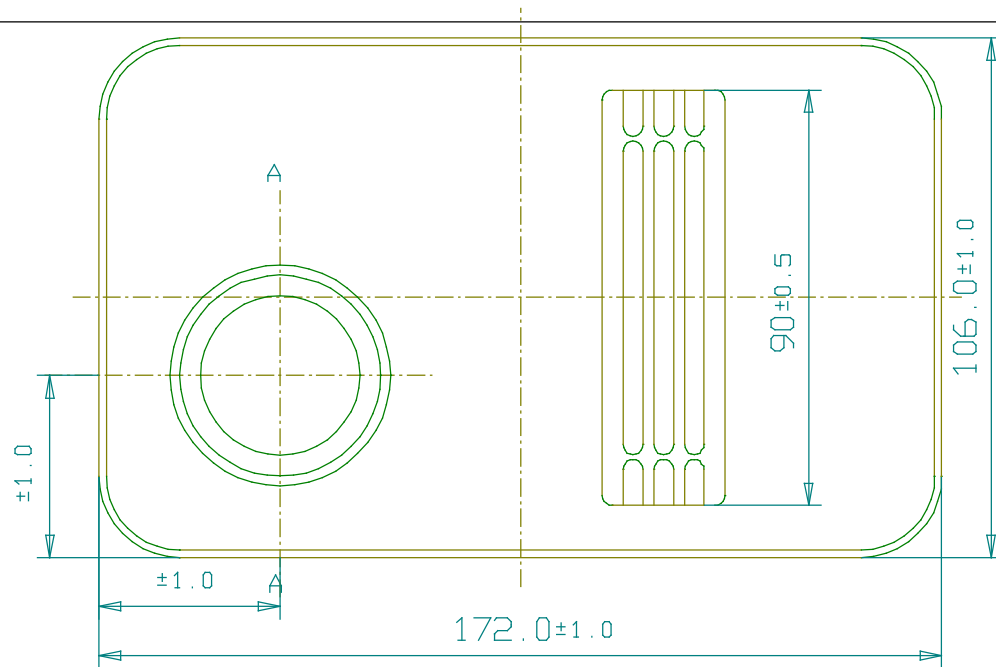
A-A断面(口-ケル詳細尺度1/2)



B部(巻き締め)詳細

平成	年	月	日	図番	
品番	169 400-ケル手付 251m/m				
材質及板厚	胴	E T 0.24m/m ± 0.02			
	蓋				
	天	E T 0.27m/m ± 0.02			
	底	E T 0.26m/m ± 0.02			
尺度	製図	承認			
			国際製缶株式会社		

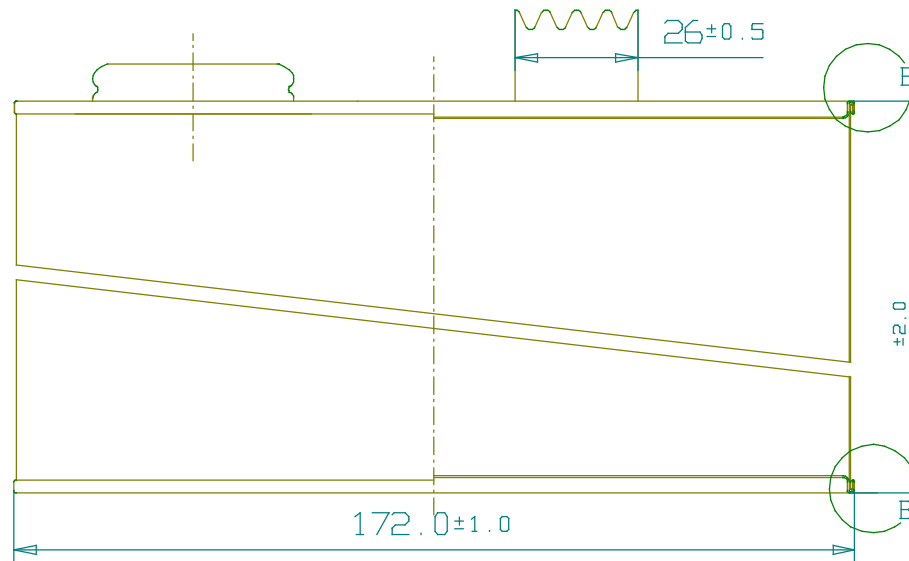
1691301A



A-A断面(口-ヤル詳細尺度1/2)

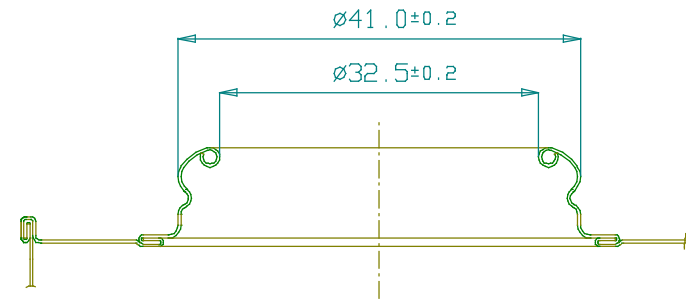
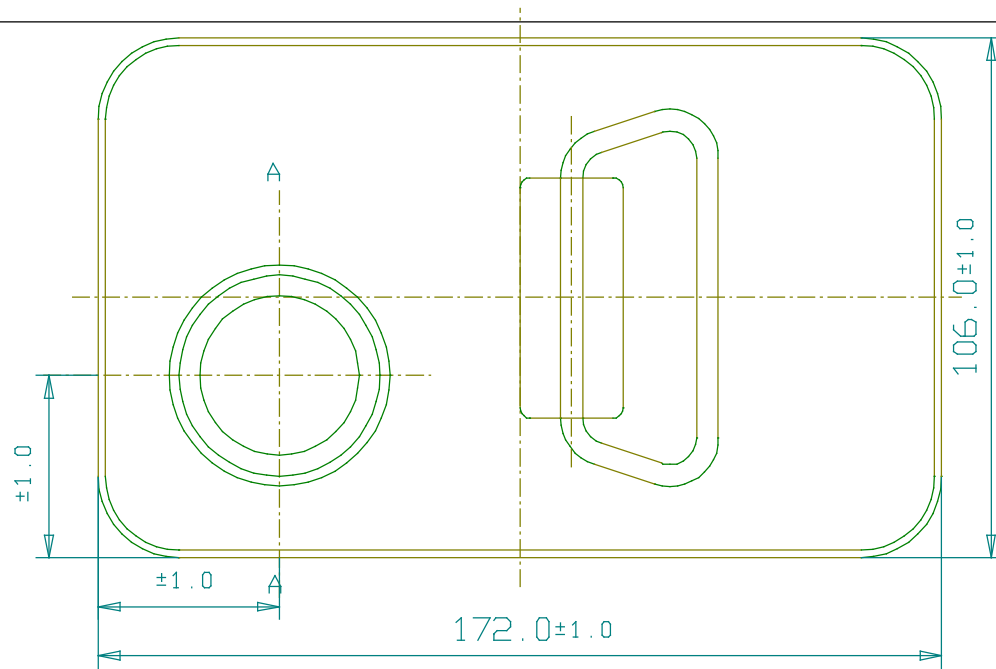


B部(巻き締め)詳細

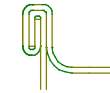


平成	年	月	日	図番	
品番	169 40□-ヤル手付				
材質及板厚	胴				
	蓋				
	天底				
尺度	製図	承認			
国際製缶株式会社					

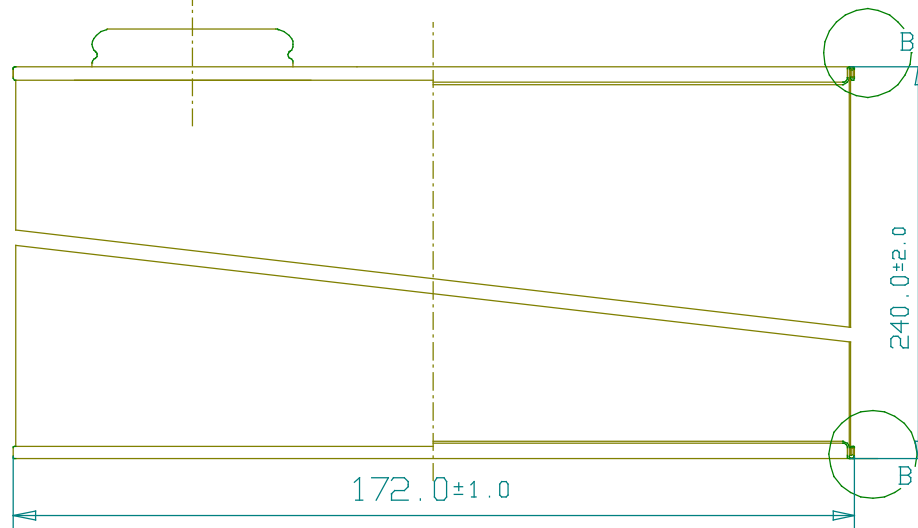
1691301B



A-A断面(0-バル詳細尺度1/2)

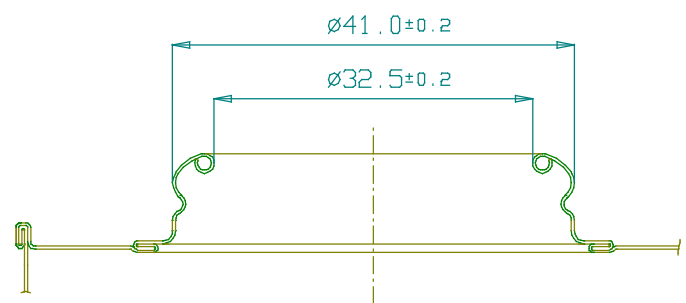
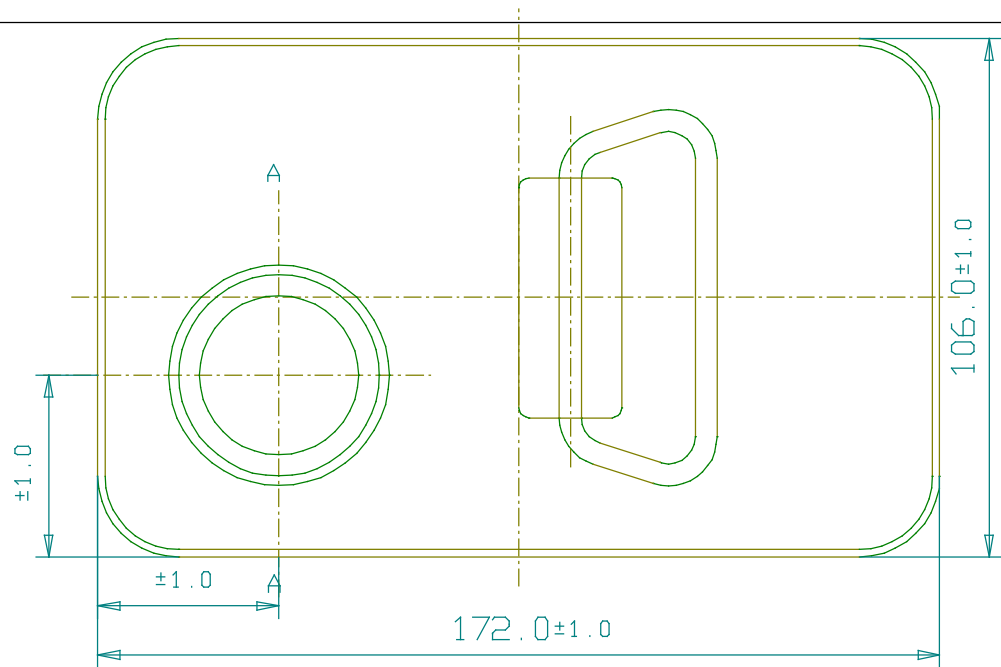


B部(巻き締め)詳細

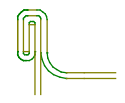


平成	年	月	日	図番	
品番	169 400-バル針金手付240m/m				
材質 及 板厚	胴	E T 0.24m/m ± 0.02			
	蓋				
	天	E T 0.27m/m ± 0.02			
	底	E T 0.26m/m ± 0.02			
尺度	製図	承認			
		国際製缶株式会社			

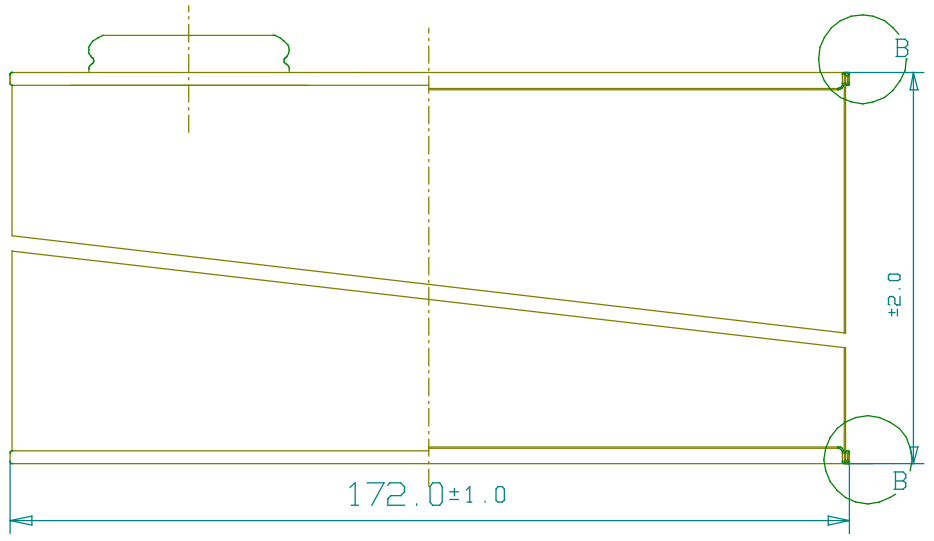
1691302A



A-A断面(0-ヤル詳細尺度1/2)

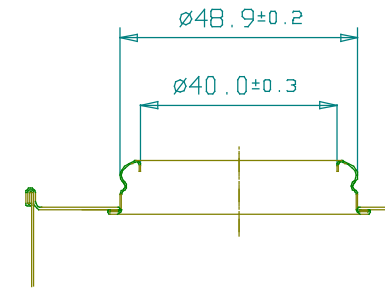
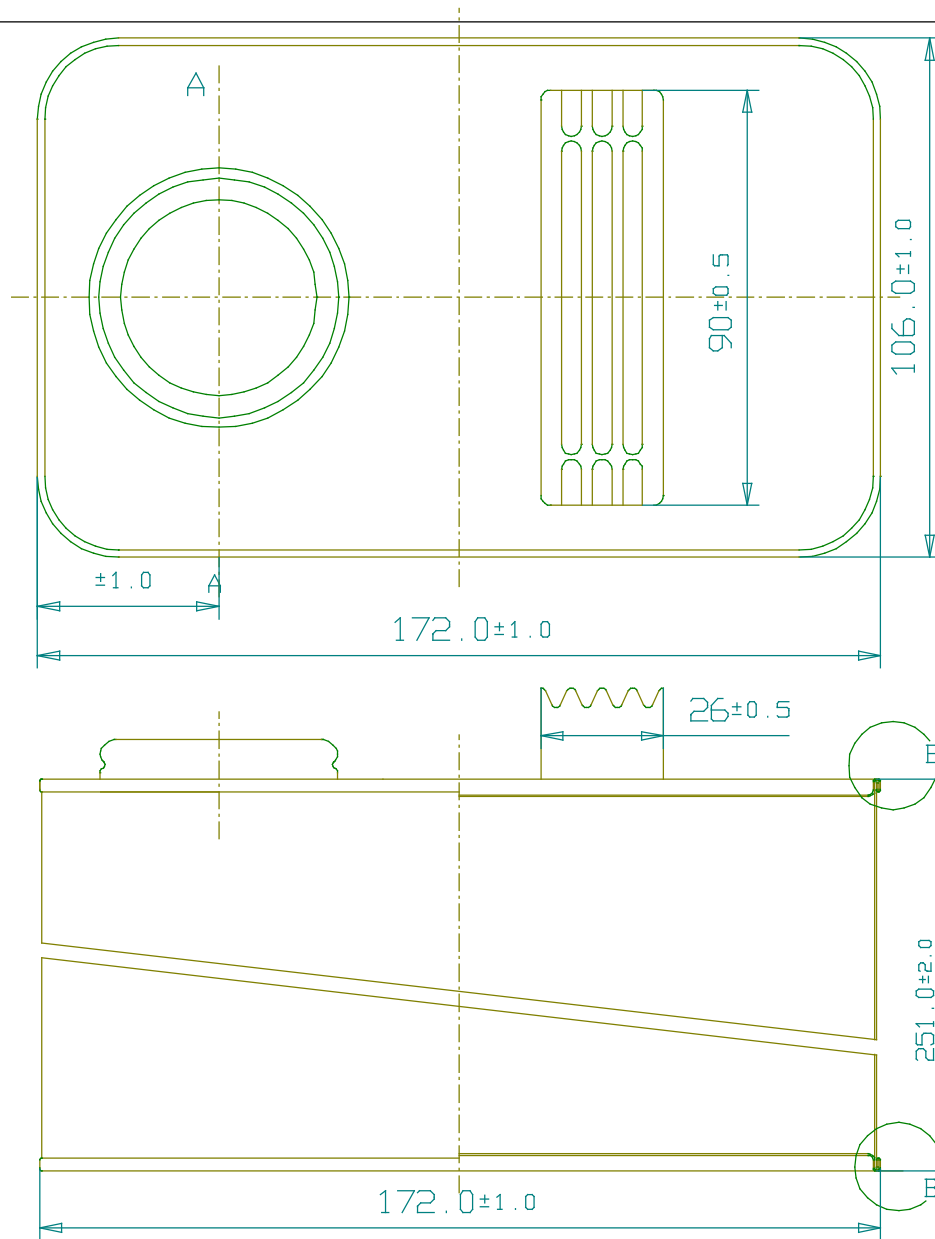


B部(卷き締め)詳細



平成	年	月	日	図番	
品番	169 40口-ヤル針金手付				
材質及板厚	胴				
	蓋				
	天底				
尺度	製図	承認			
国際製缶株式会社					

1691302B



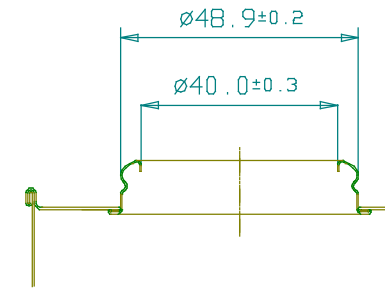
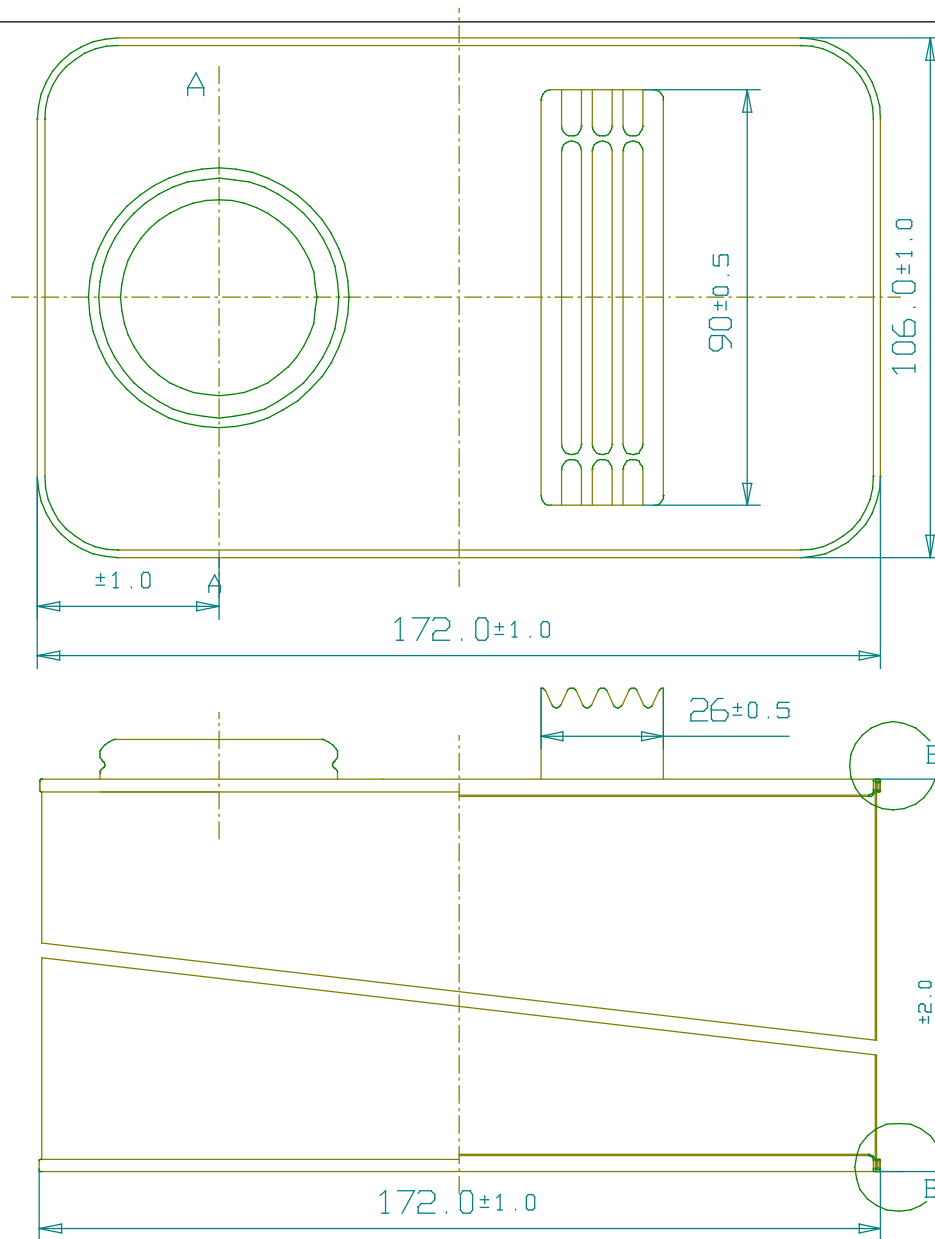
A-A断面(口-ヤル詳細)



B部(巻き締め)詳細

平成	年	月	日	図番	
品番	169 500-ヤル手付 251m/m				
材質 及 板厚	胴	E T 0.24m/m±0.02			
	蓋				
	天	E T 0.27m/m±0.02			
	底	E T 0.26m/m±0.02			
尺度	製図	承認			
		国際製缶株式会社			

1691303A



A-A断面(口-ヤル詳細)



B部(巻き締め)詳細

平成	年	月	日	図番	
品番	169 50口-ヤル手付				
材質及板厚	胴				
	蓋				
	天底				
尺度	製図	承認			
			国際製缶株式会社		

1691303B