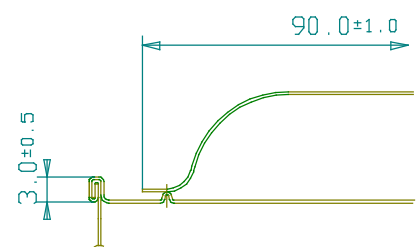
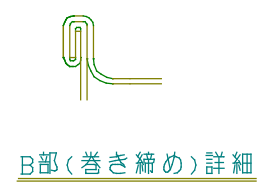


A-A断面 (O-バル詳細尺度1/2)



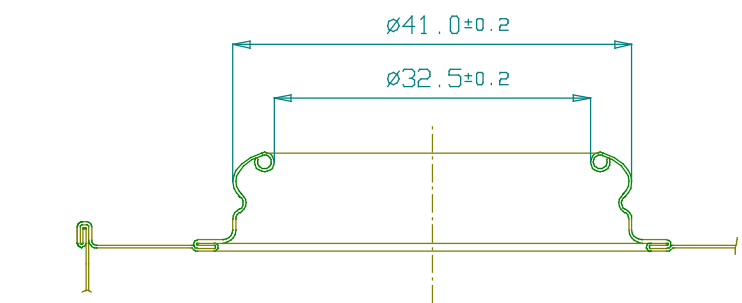
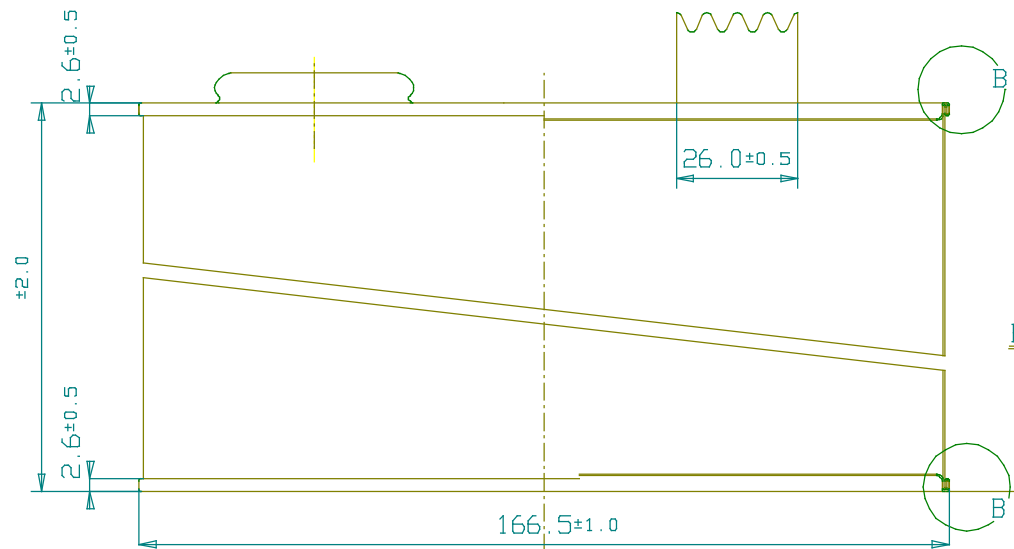
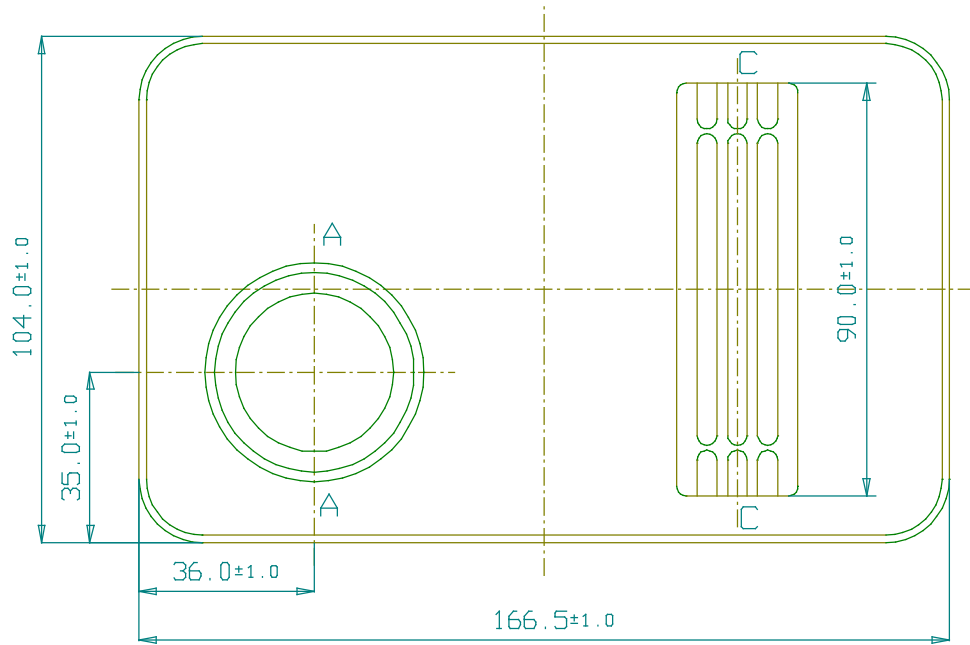
C-C断面



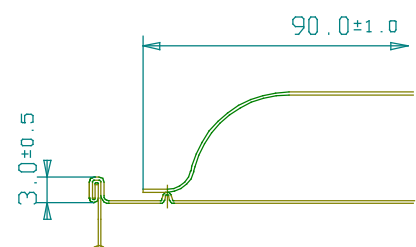
B部 (巻き締め) 詳細

平成	年	月	日	図番	
品番	品名 164 400-バル手付 265m/m				
材質 及 板厚	胴	E T O .24m/m ±0.02m/m			
	蓋				
	天	E T O .26m/m ±0.02m/m			
	底	E T O .26m/m ±0.02m/m			
尺度	製図	承認			
国際製缶株式会社					

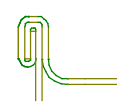
1641301A



A-A断面 (O-ヤル詳細尺度1/2)



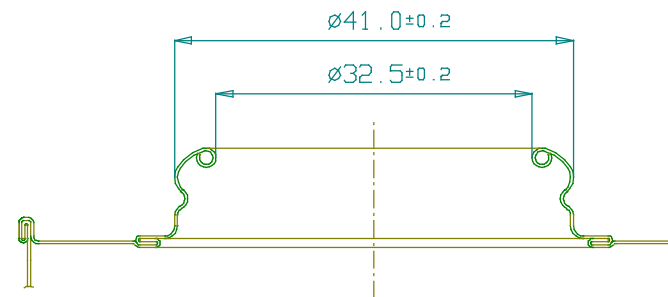
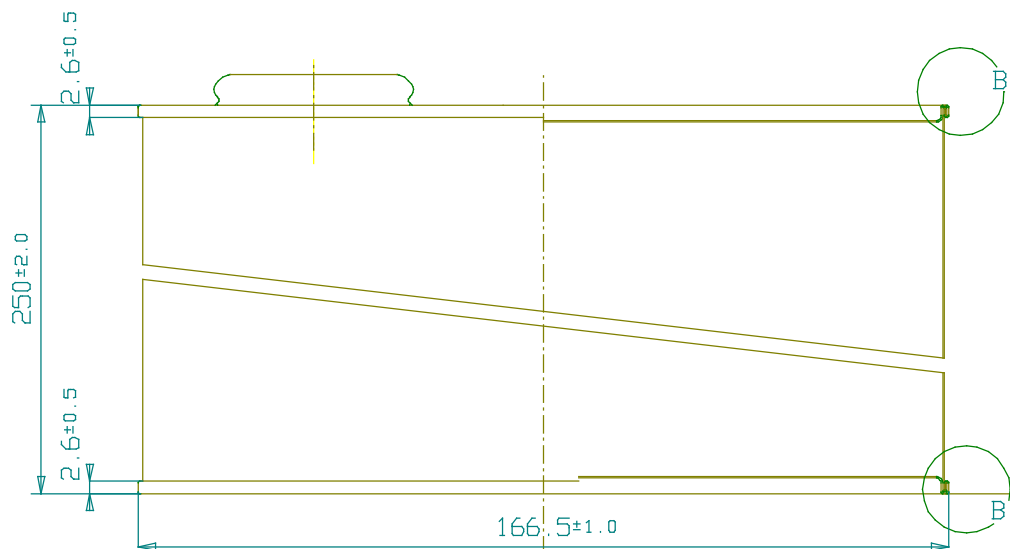
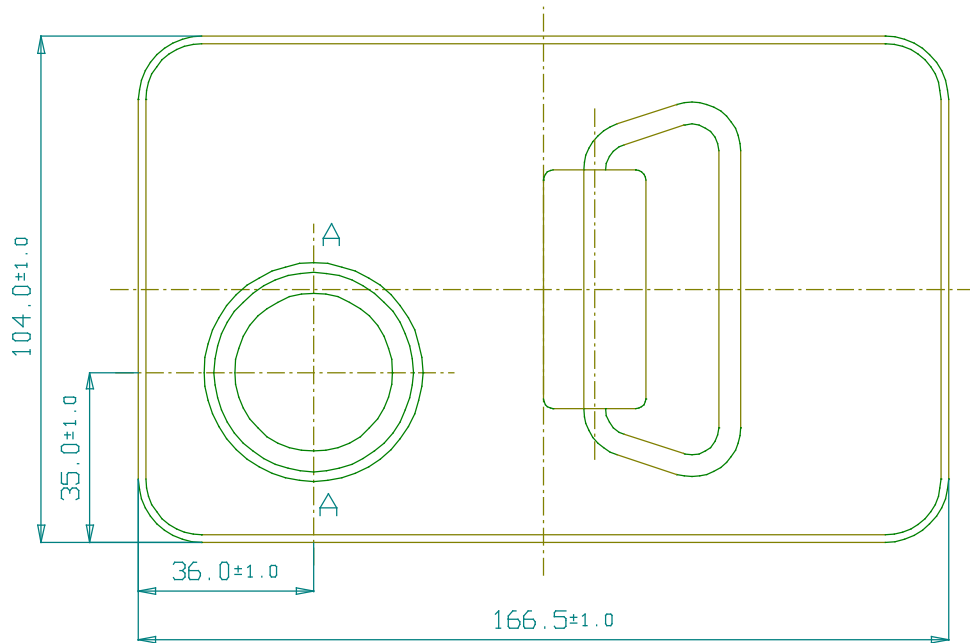
C-C断面



B部(巻き締め)詳細

平成	年	月	日	図番	
品番	品名 164 40口-ヤル手付				
材質 及板厚	胴				
	蓋				
	天底				
尺度	製図	承認			
国際製缶株式会社					

1641301B



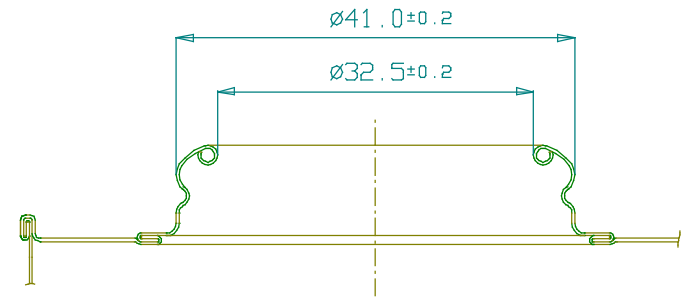
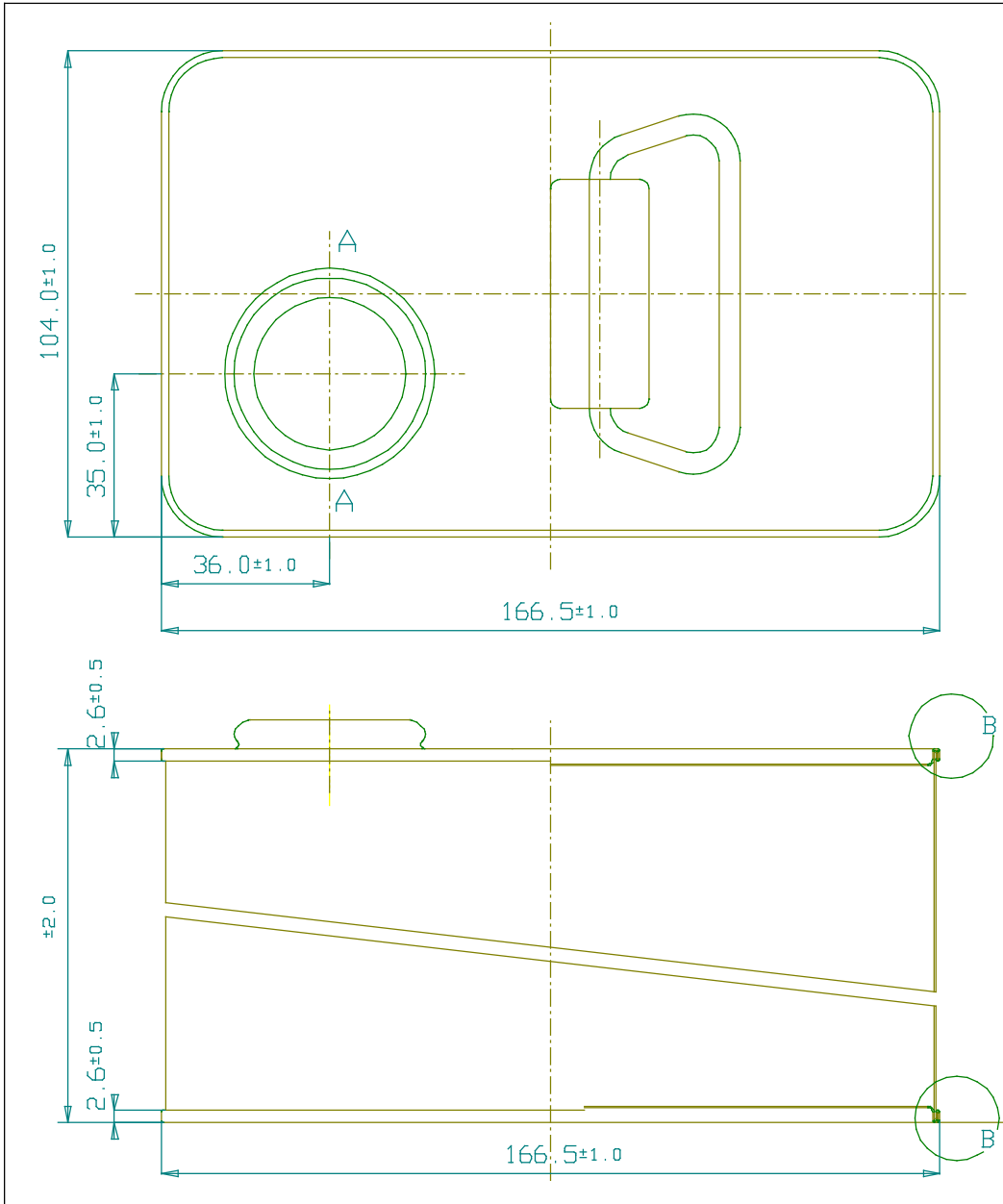
A-A断面



B部(巻き締め)詳細

平成	年	月	日	図番	
品番	品名 164 400-ヤル針金手付250m/m				
材質及板厚	胴	E.T 0.24m/m ± 0.02m/m			
	蓋				
	天	E.T 0.26m/m ± 0.02m/m			
	底	E.T 0.26m/m ± 0.02m/m			
尺度	製図	承認			
国際製缶株式会社					

1641302A



A-A断面



B部(巻き締め)詳細

平成	年	月	日	図番	
品番	品名 164 40□-ヤル手付				
材質 及板厚	胴				
	蓋				
	天				
	底				
尺度	製図	承認			
国際製缶株式会社					

1641302B