

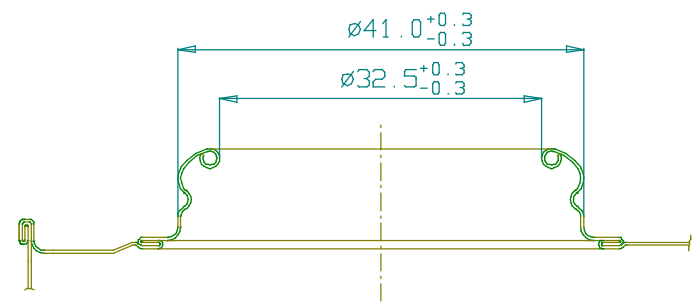
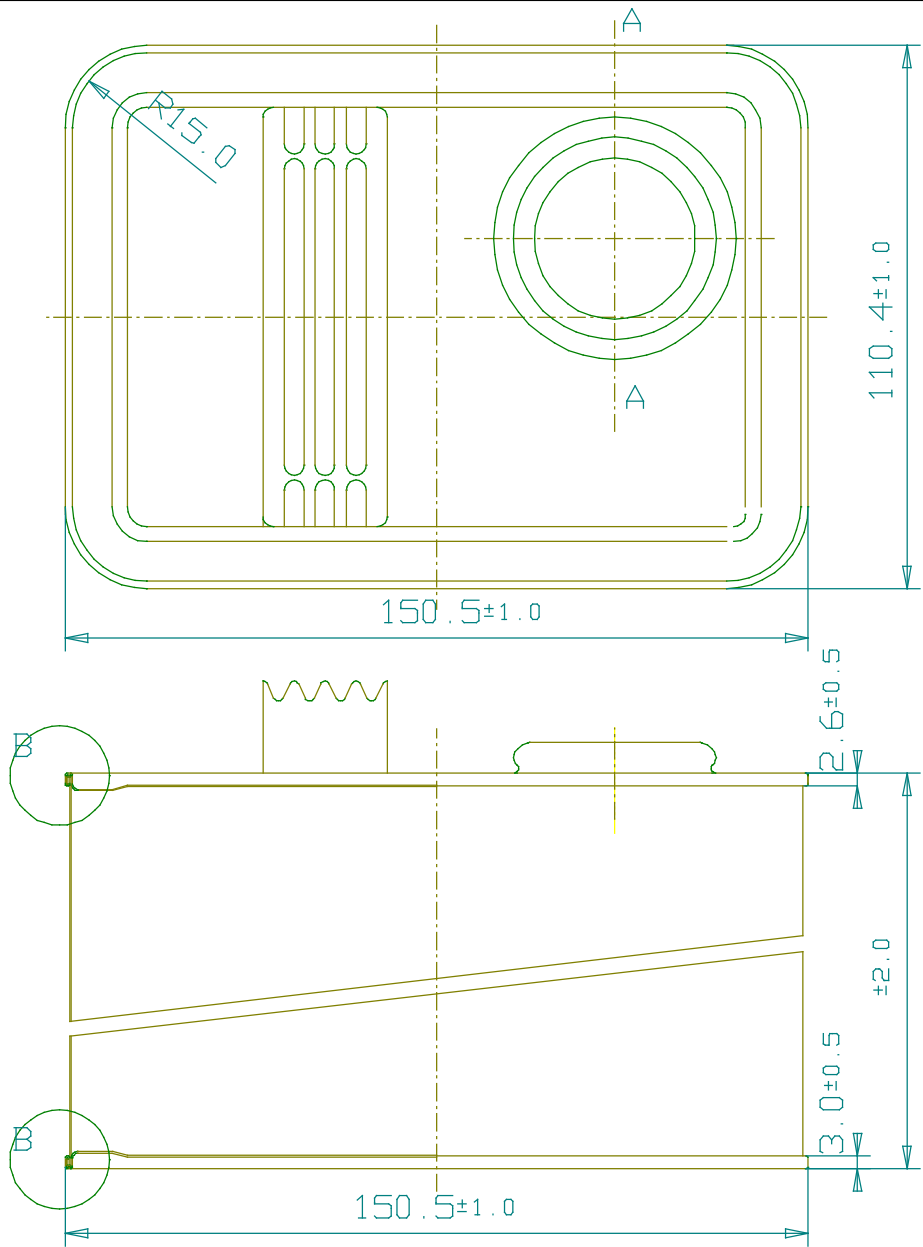
A-A断面 (0-10mm 詳細尺度 1/2)



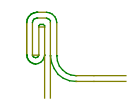
B部 (巻き締め) 詳細

平成	年	月	日	図番	
品番	148 400-ヤル手付 280m/m				
材質及板厚	胴	E.T 0.25m/m ± 0.02m/m			
	蓋				
	天	E.T 0.26m/m ± 0.02m/m			
	底	E.T 0.26m/m ± 0.02m/m			
尺度	製図	承認			
		国際製缶株式会社			

1481301A



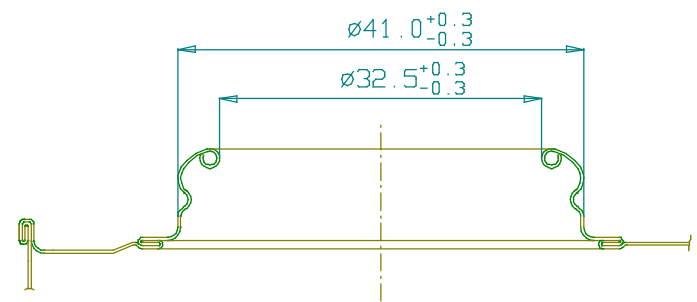
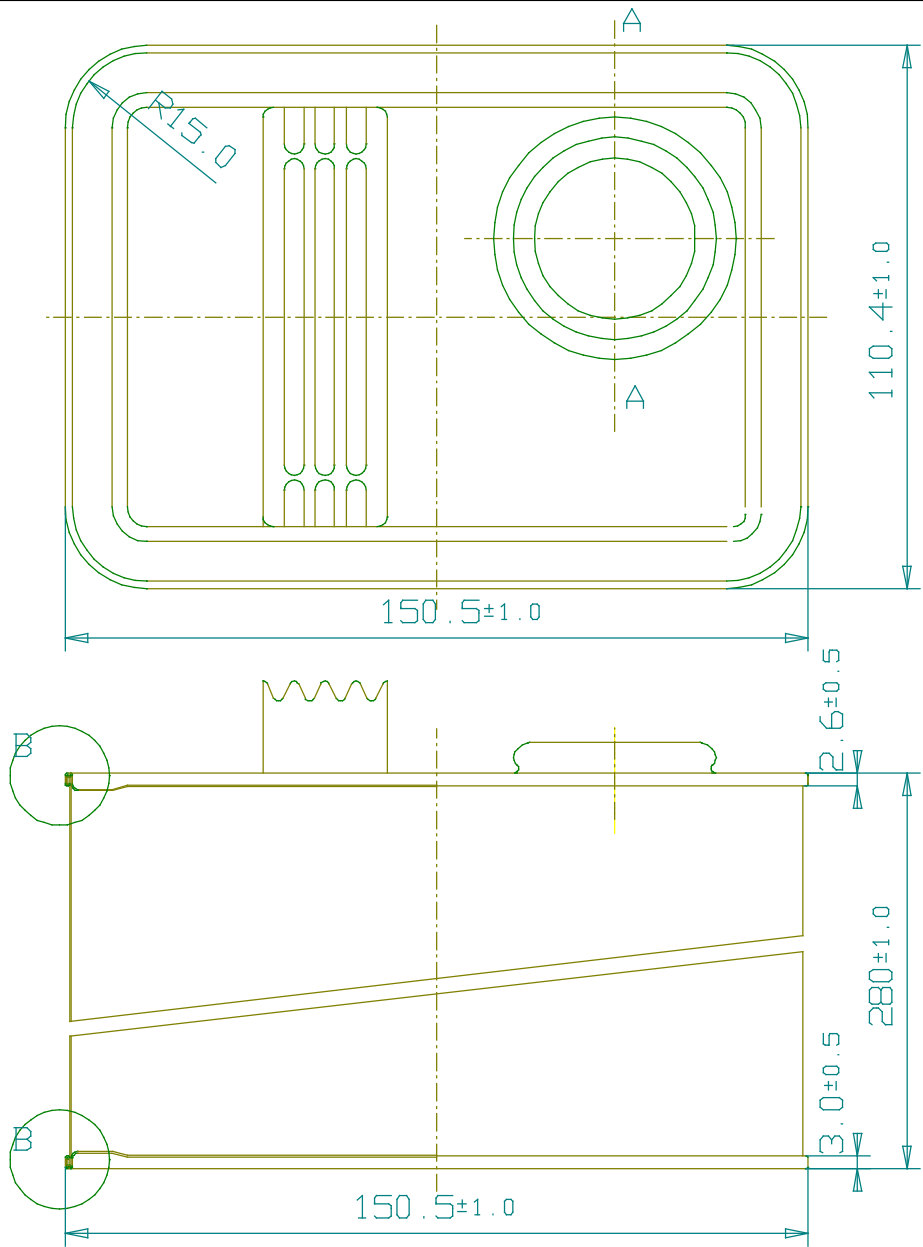
A-A断面(ローヤル詳細尺度1/2)



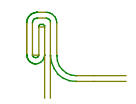
B部(巻き締め)詳細

平成	年	月	日	図番	
品番	品名 148 40口-ヤル手付				
材質及板厚	胴				
	蓋				
	天				
	底				
尺度	製図	承認			
			国際製缶株式会社		

1481301B



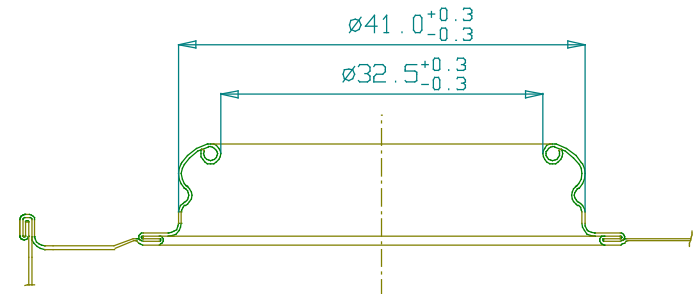
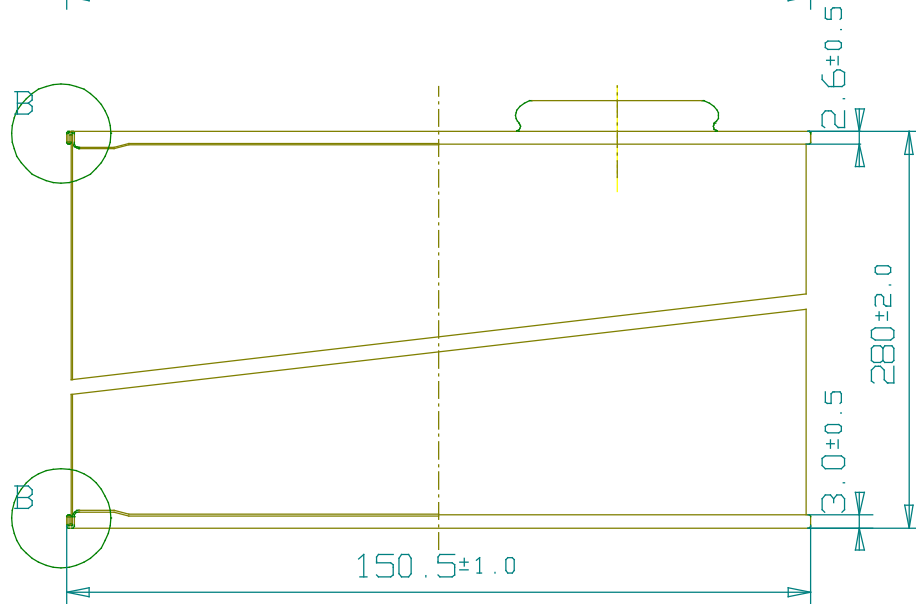
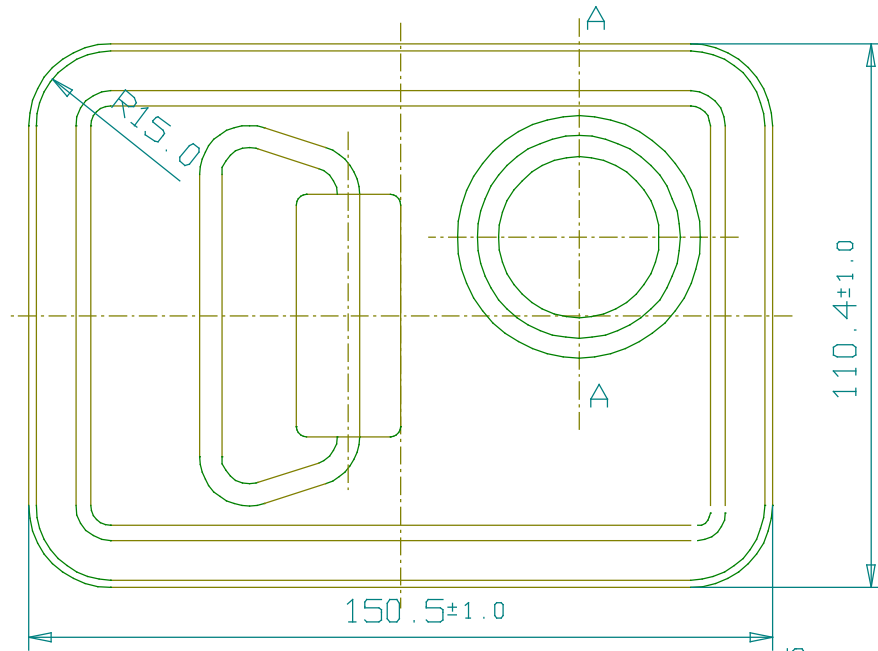
A-A断面(口-ケル詳細尺度1/2)



B部(巻き締め)詳細

平成16年1月15日		図番			
品番	品名 148 400-ケル手付 280ミリ				
材質及板厚	胴	ET 0.27±0.02mm			
	蓋				
	天	ET 0.26±0.02mm			
	底	ET 0.24±0.02mm			
尺度	製図	承認			
		国際製缶株式会社			

1481301C



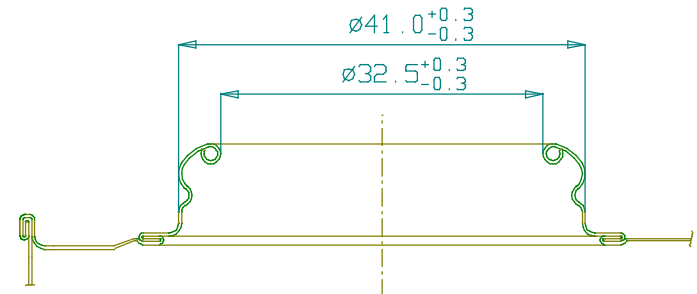
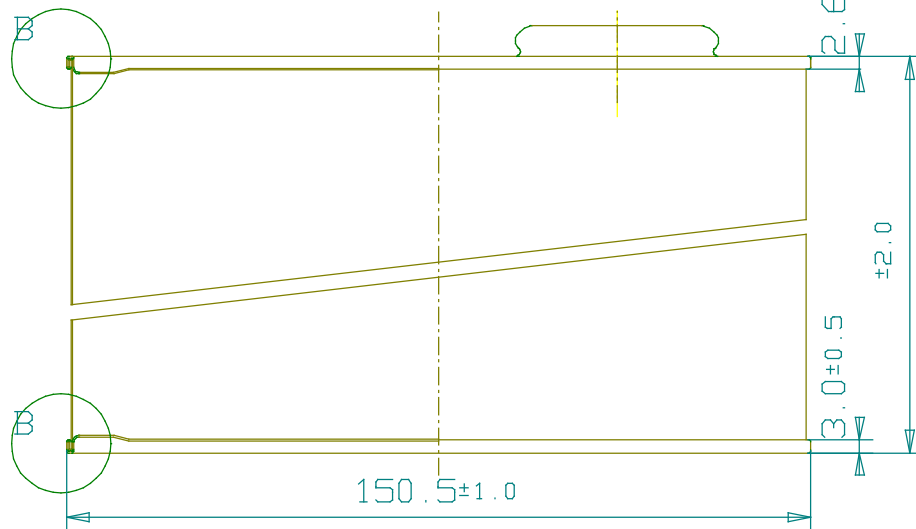
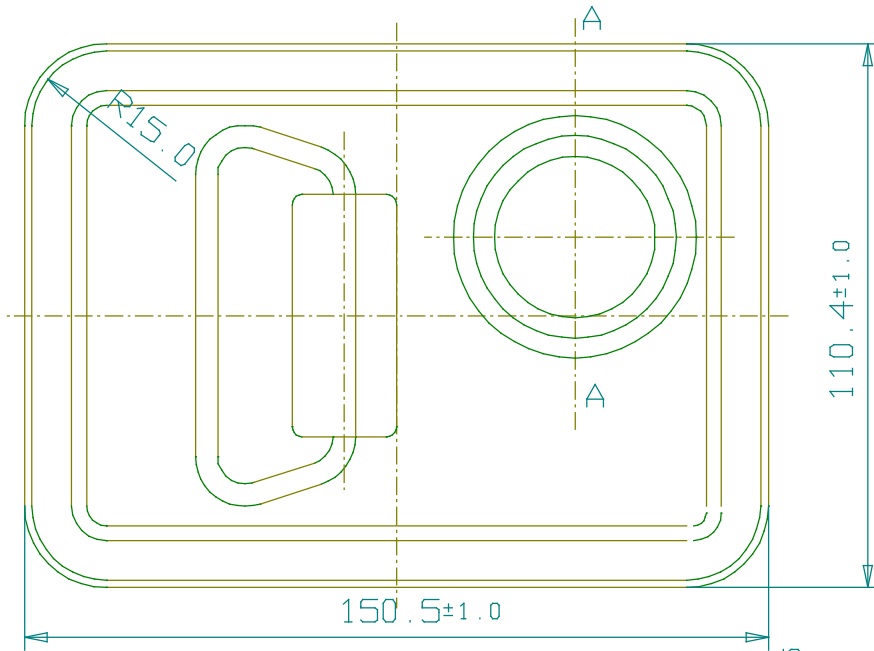
A-A断面(ロール詳細尺度1/2)



B部(巻き締め)詳細

平成	年	月	日	図番	
品番	品名 148 400-ヤル針金手仕280m/m				
材質及板厚	胴	E.T 0.25m/m ± 0.02m/m			
	蓋				
	天	E.T 0.26m/m ± 0.02m/m			
	底	E.T 0.26m/m ± 0.02m/m			
尺度	製図	承認			
		国際製缶株式会社			

1481302A



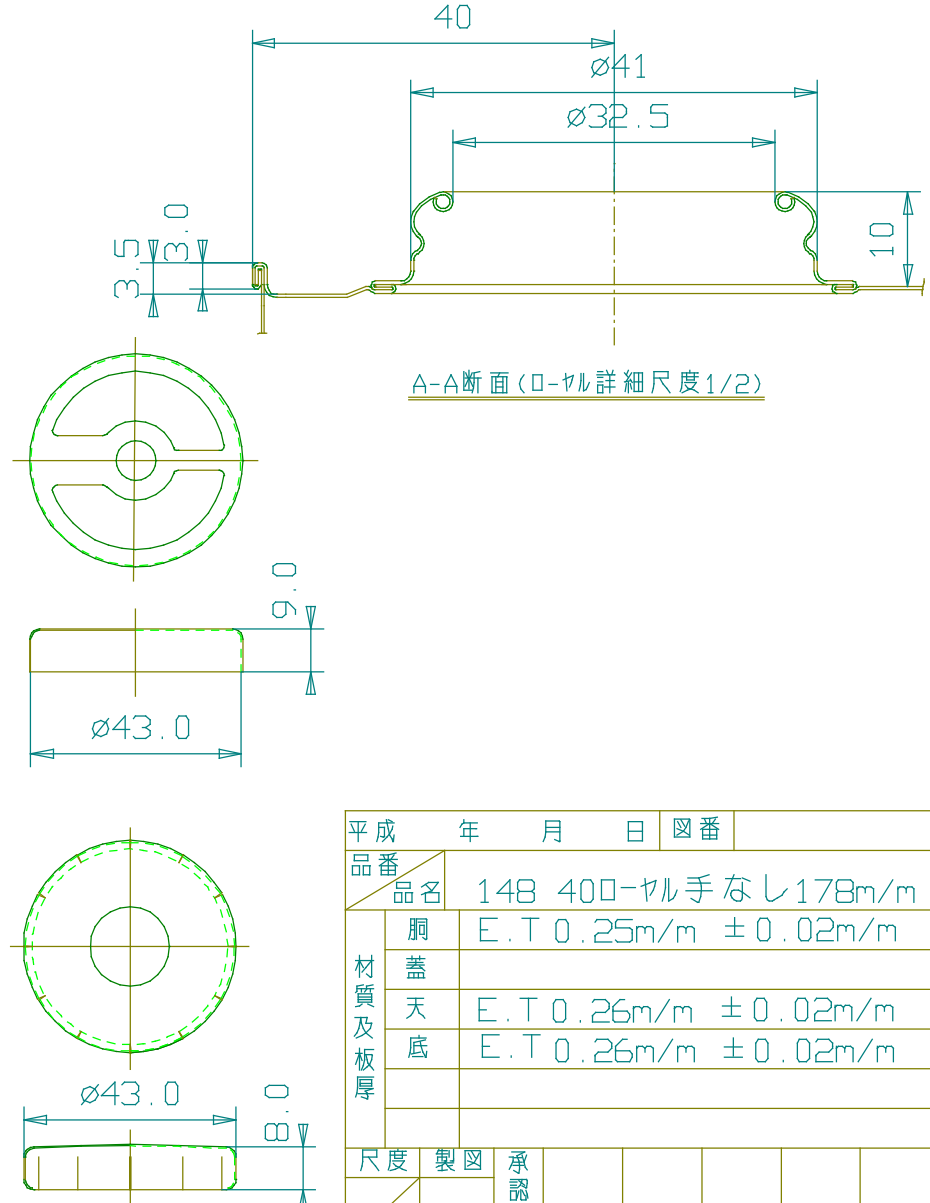
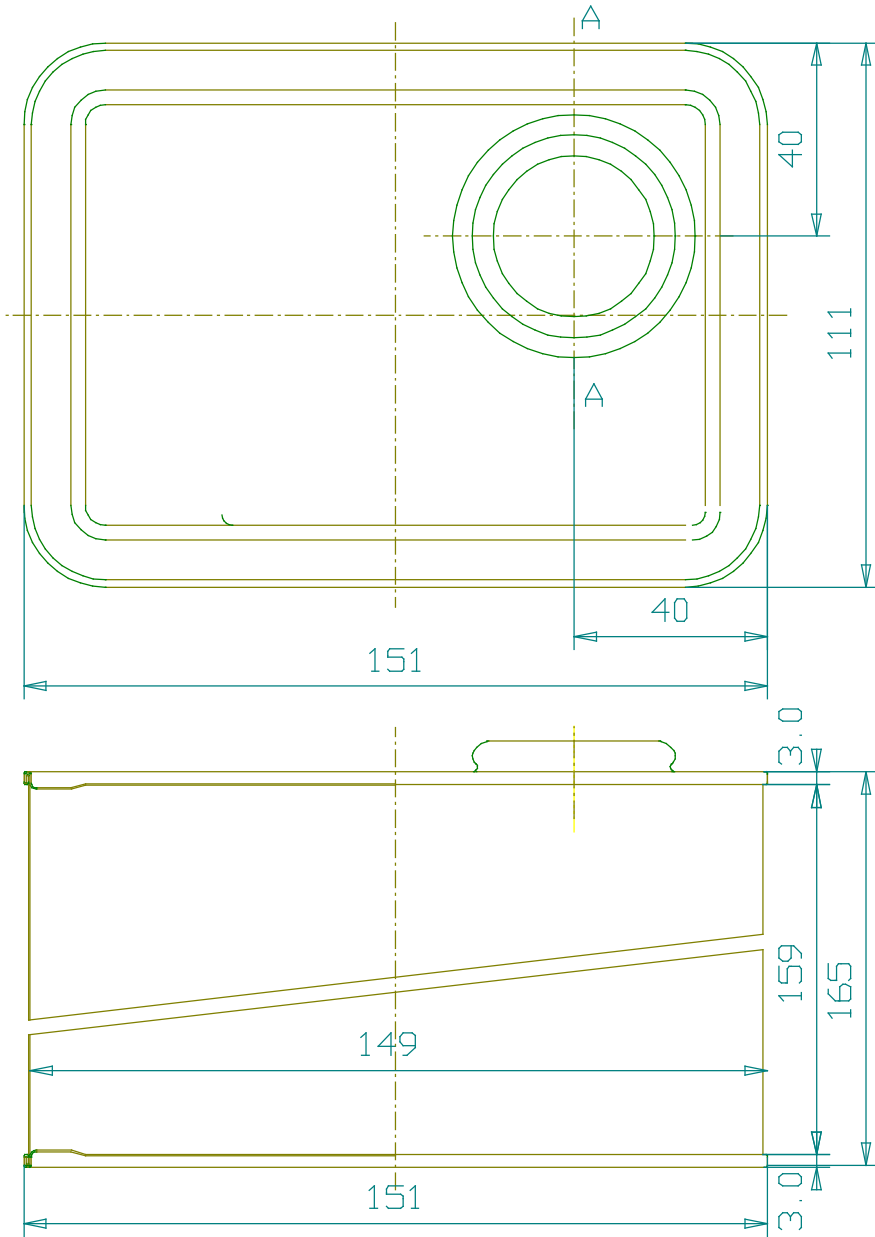
A-A断面(ローヤル詳細尺度1/2)



B部(巻き締め)詳細

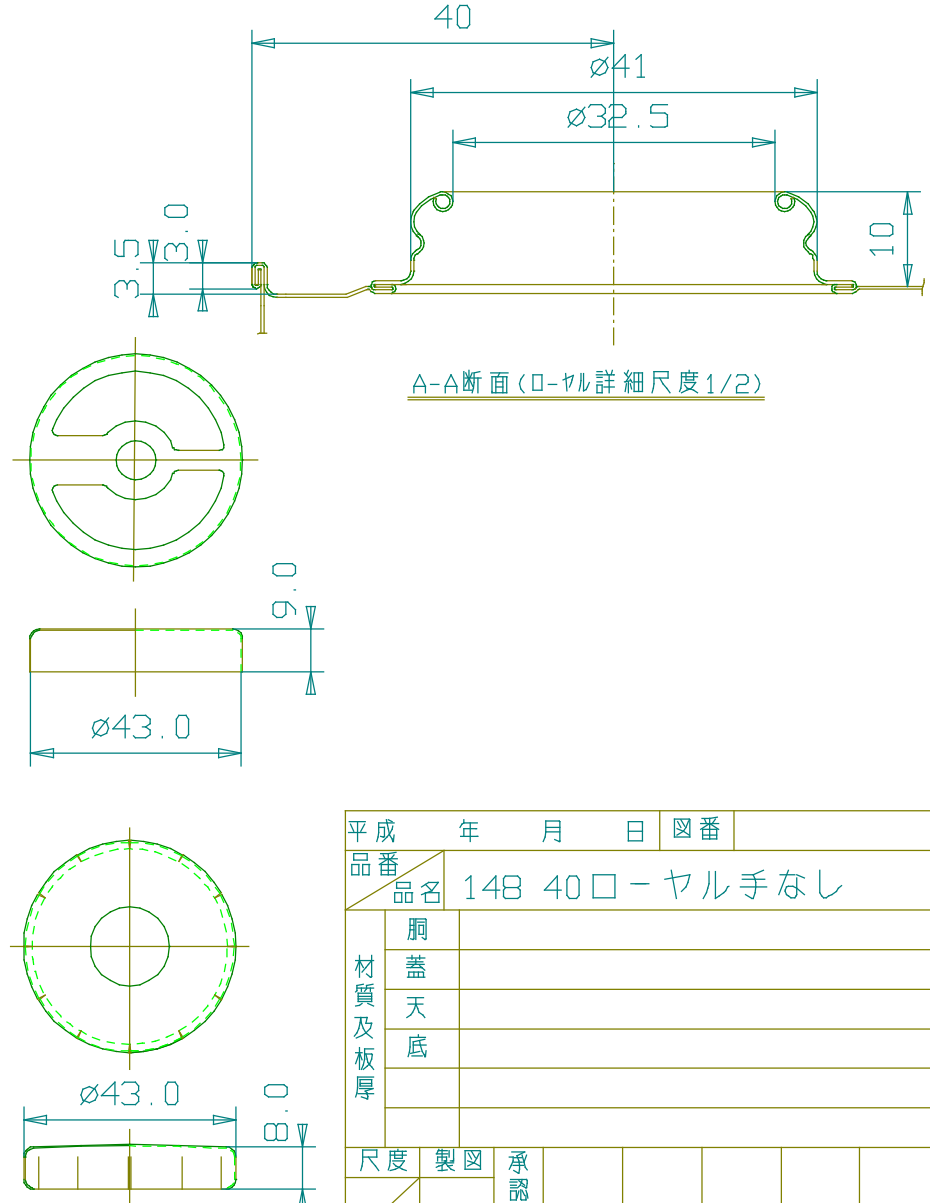
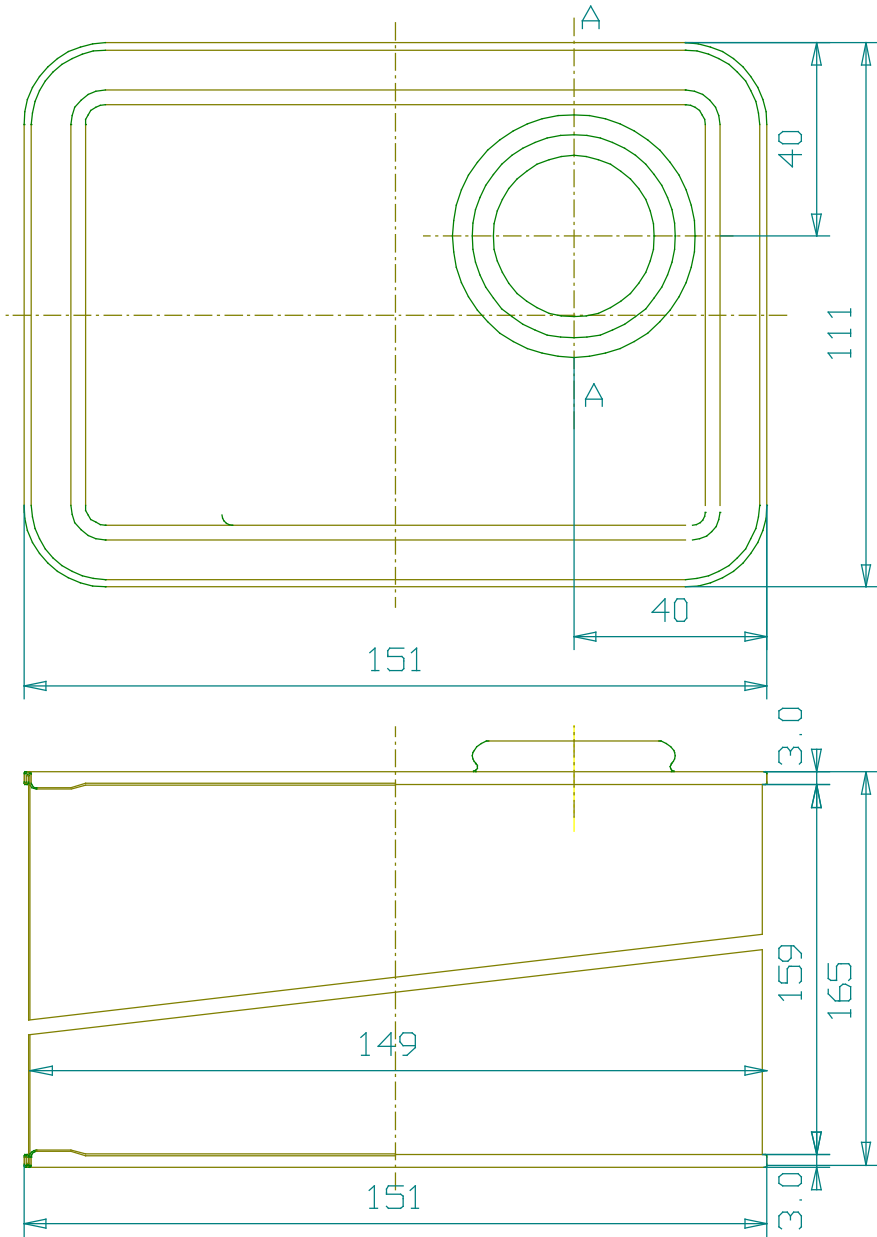
平成	年	月	日	図番	
品番	品名 148 40口-ヤル針金手付				
材質及板厚	胴蓋				
	天底				
尺度	製図	承認			
			国際製缶株式会社		

1481302B



平成	年	月	日	図番	
品番	品名 148 400-カド手なし178m/m				
材質及板厚	胴	E.T 0.25m/m \pm 0.02m/m			
	蓋				
	天	E.T 0.26m/m \pm 0.02m/m			
	底	E.T 0.26m/m \pm 0.02m/m			
尺度	製図	承認			
		国際製缶株式会社			

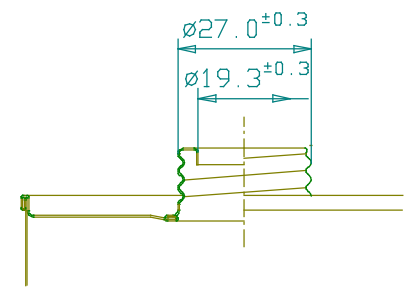
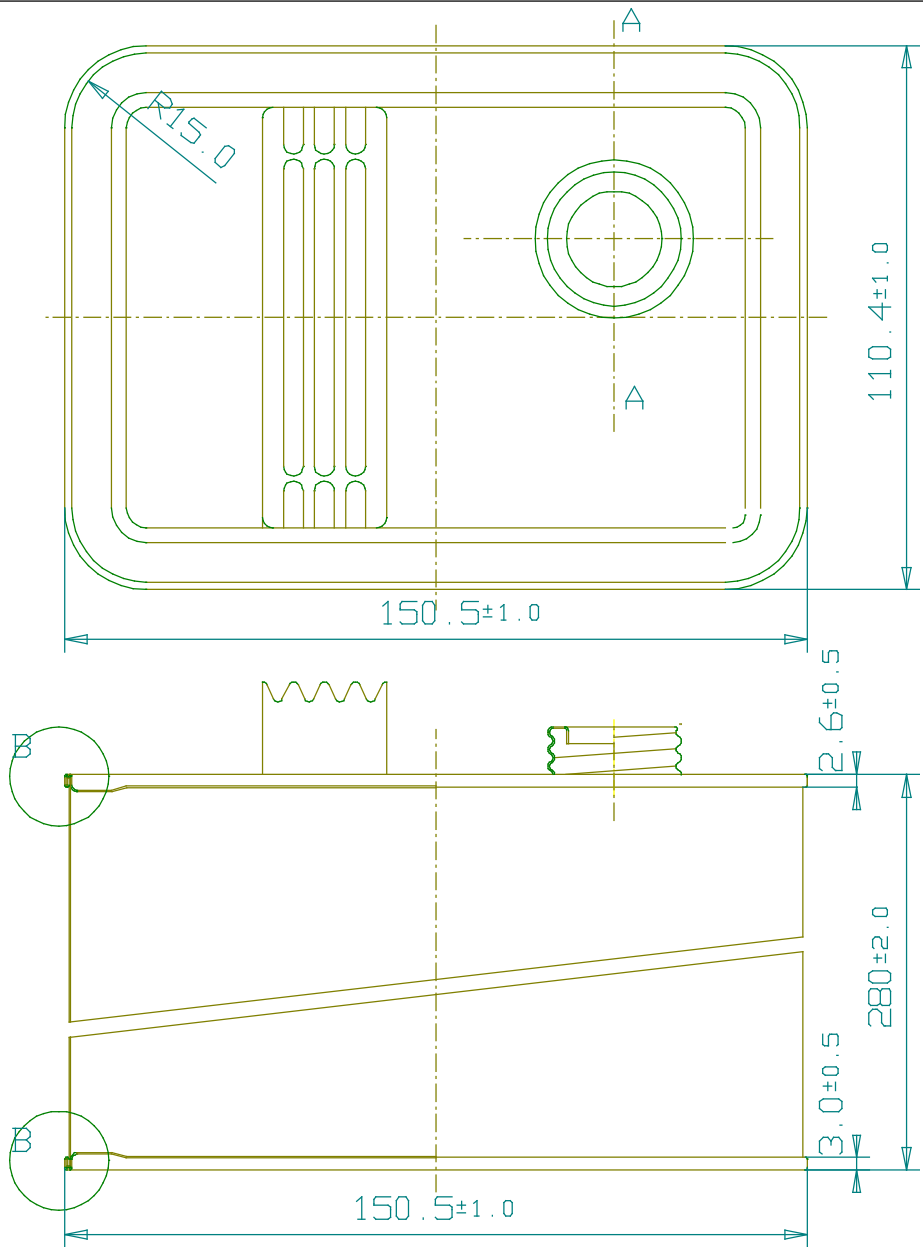
1481303A



A-A断面(0-ヤル詳細尺度1/2)

平成	年	月	日	図番	
品番	148 40口-ヤル手なし				
材質及板厚	胴蓋				
	天底				
尺度	製図	承認			
国際製缶株式会社					

1481303B



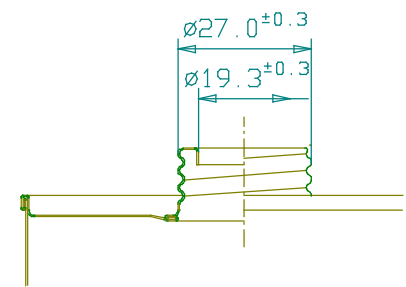
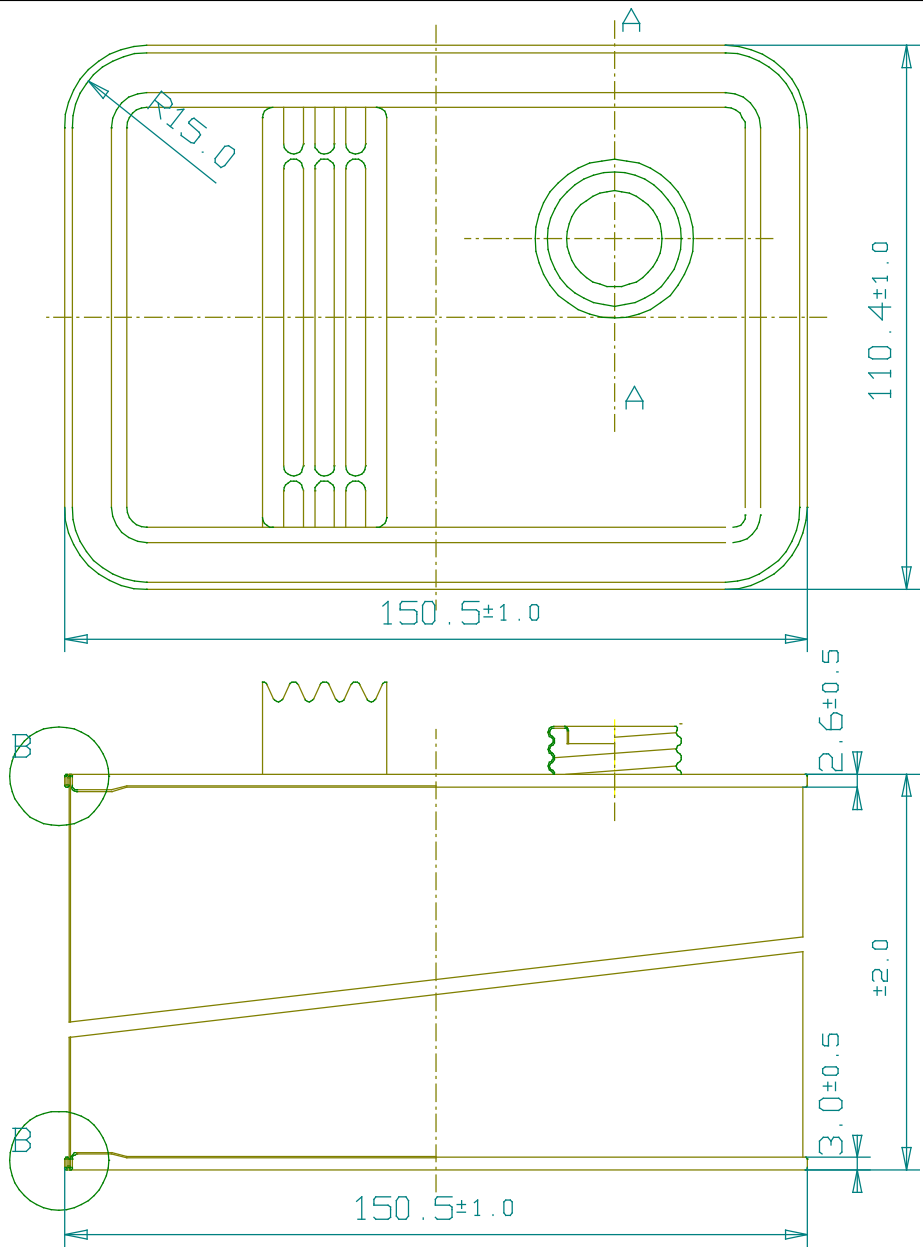
A-A断面(ネジ詳細)



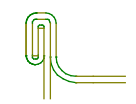
B部(巻き締め)詳細

平成	年	月	日	図番	
品番	148 28ネジ手付 280m/m				
材質及板厚	胴蓋	E.T 0.25m/m ± 0.02m/m			
	天底	E.T 0.26m/m ± 0.02m/m			
		E.T 0.26m/m ± 0.02m/m			
尺度	製図	承認			
			国際製缶株式会社		

1481304A



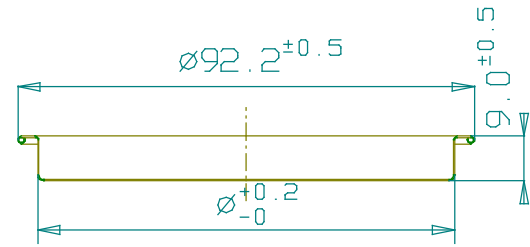
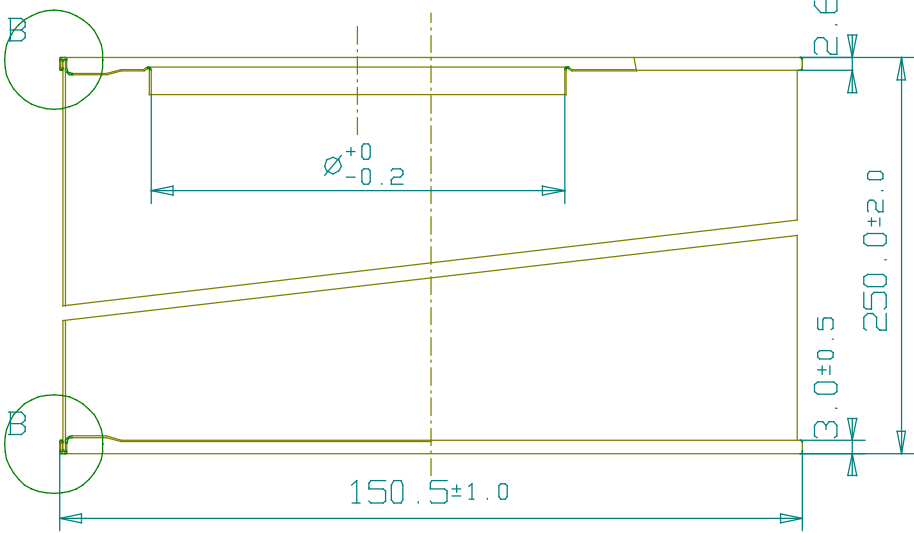
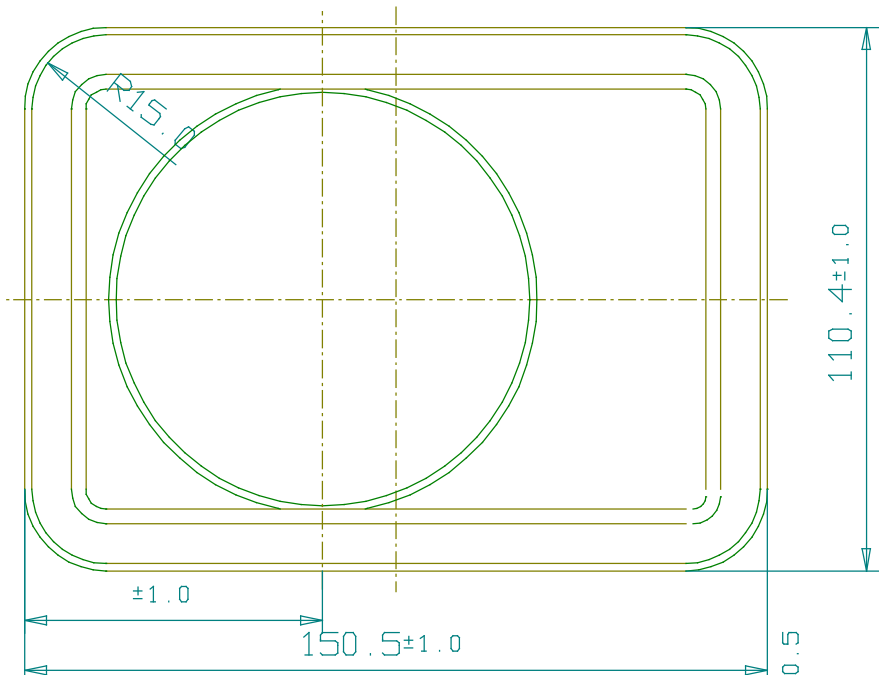
A-A断面(ネジ詳細)



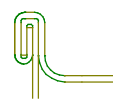
B部(巻き締め)詳細

平成	年	月	日	図番	
品番	品名 148 28ネジ手付				
材質及板厚	胴蓋				
	天底				
尺度	製図	承認			
			国際製缶株式会社		

1481304B



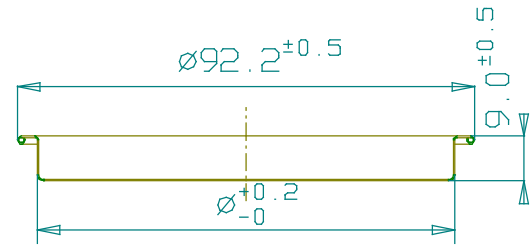
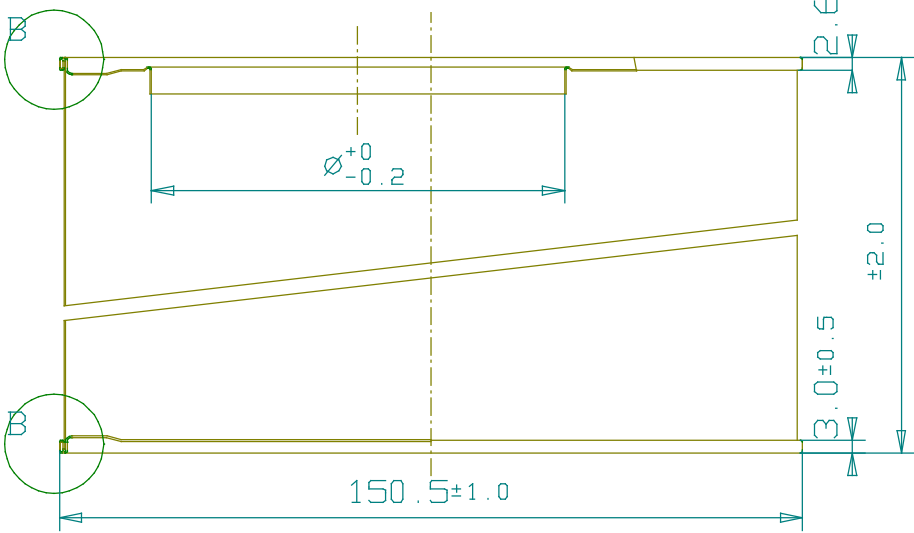
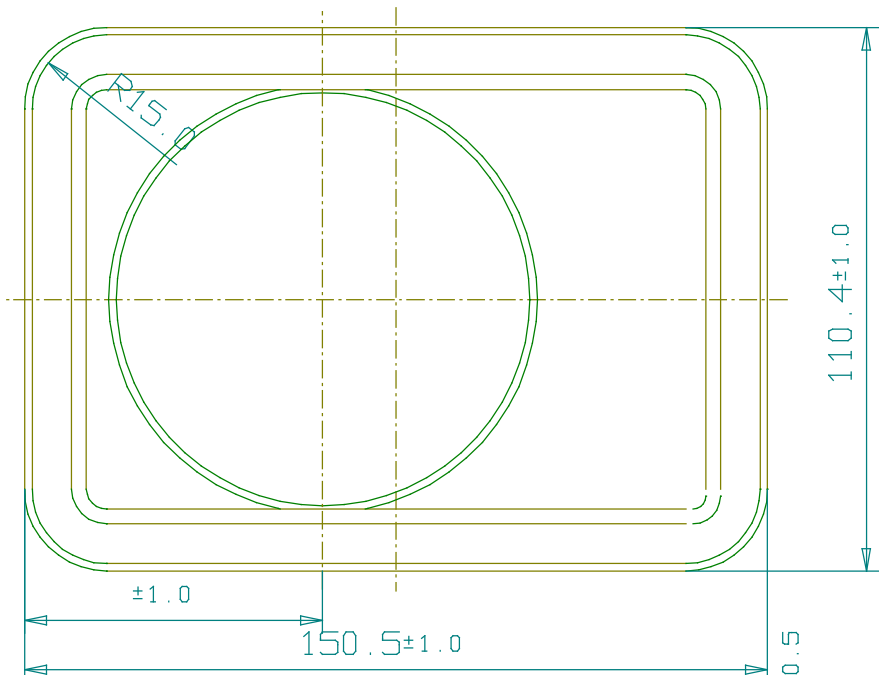
押蓋



B部(巻き締め)詳細

平成	年	月	日	図番	
品番	品名 148 #98穴押 250m/m				
材質及板厚	胴	E.T 0.25m/m ±0.02m/m			
	蓋				
	天	E.T 0.26m/m ±0.02m/m			
	底	E.T 0.26m/m ±0.02m/m			
尺度	製図	承認			
		国際製缶株式会社			

1481305A



押蓋



B部(巻き締め)詳細

平成	年	月	日	図番	
品番	品名 148 #98穴押				
材質及板厚	胴				
	蓋				
	天底				
尺度	製図	承認			
			国際製缶株式会社		

1481305B