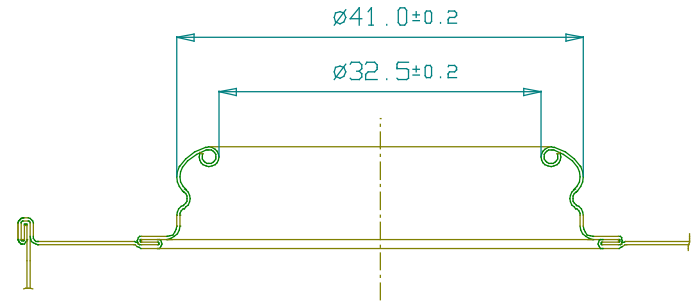
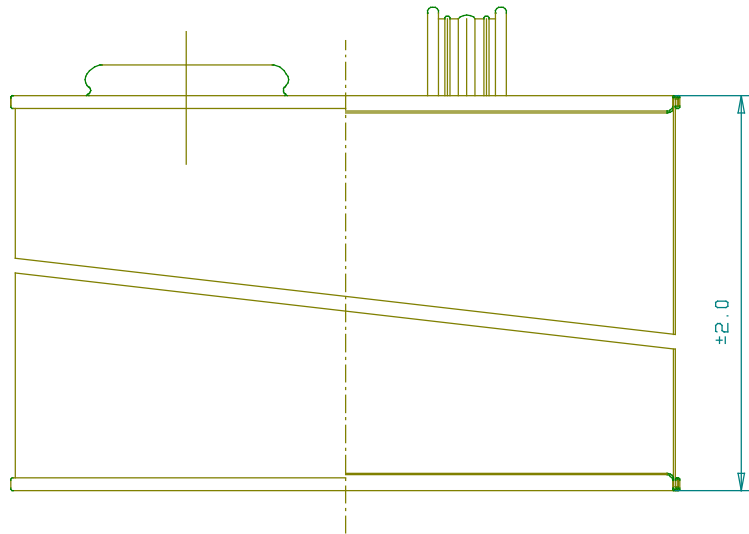
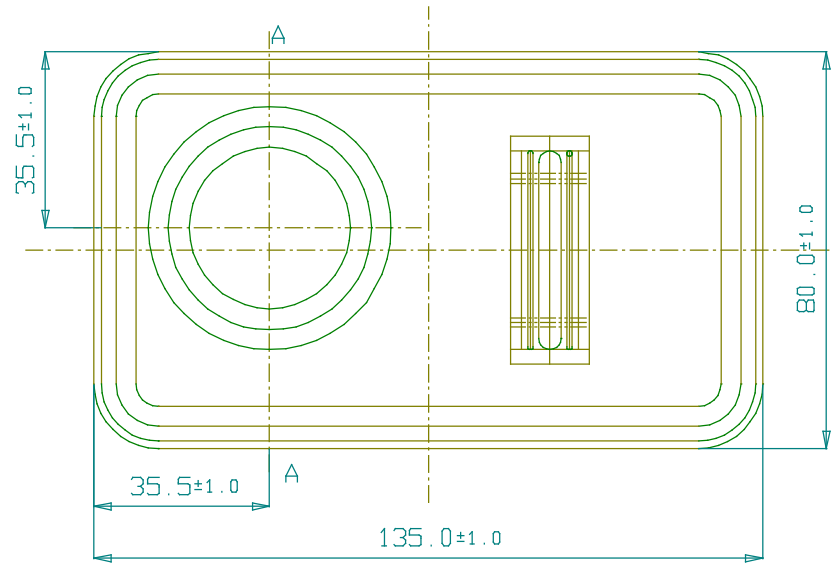


A-A断面(口-ナル詳細尺度1/2)

平成	年	月	日	図番	
品番	132 400-ナル 手付 175m/m				
材質及板厚	胴	E T 0.22m/m ± 0.02			
	蓋				
	天	E T 0.24m/m ± 0.02			
	底	E T 0.24m/m ± 0.02			
尺度	製図	承認			
		国際製缶株式会社			

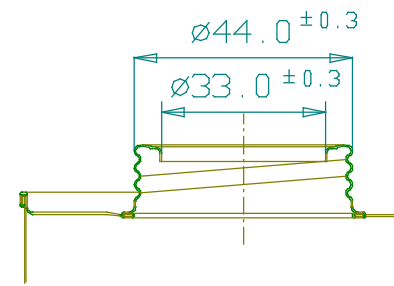
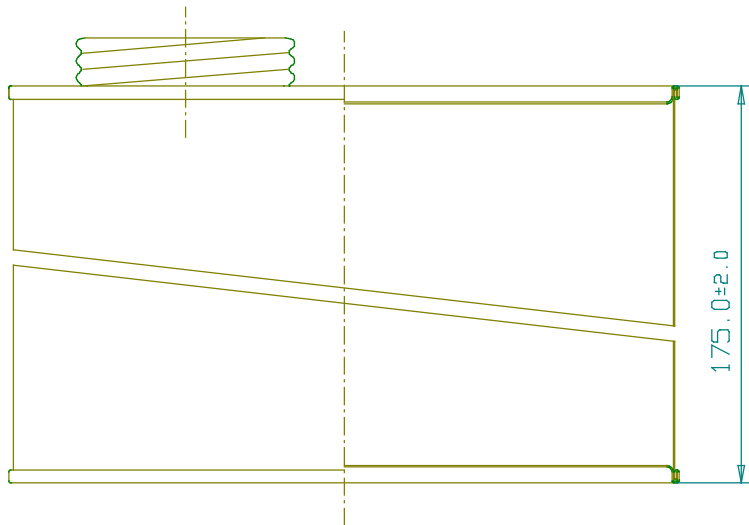
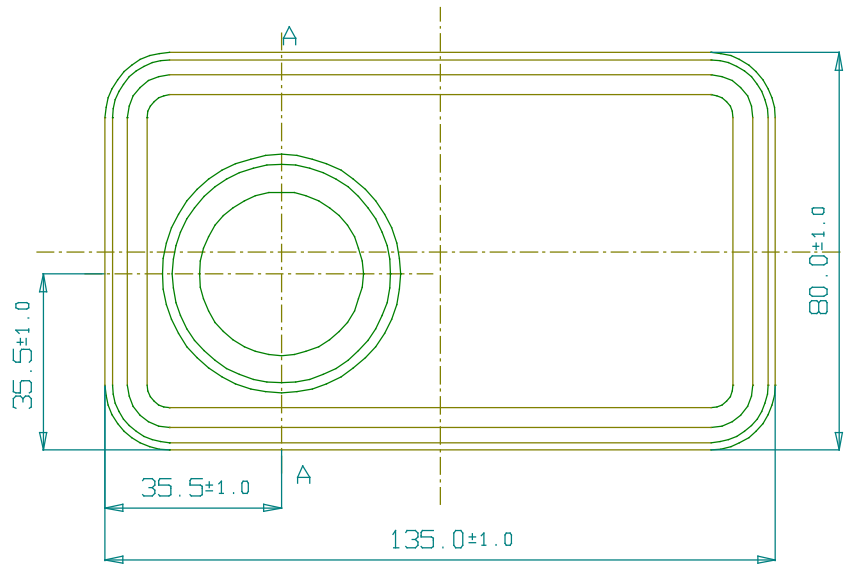
1321301A



A-A断面(口-ヤル詳細尺度1/2)

平成	年	月	日	図番	
品番	132 40口-ヤル手付				
材質及板厚	胴				
	蓋				
	天				
	底				
尺度	製図	承認			
			国際製缶株式会社		

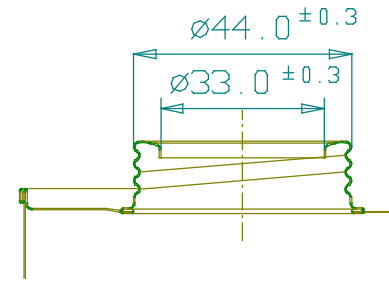
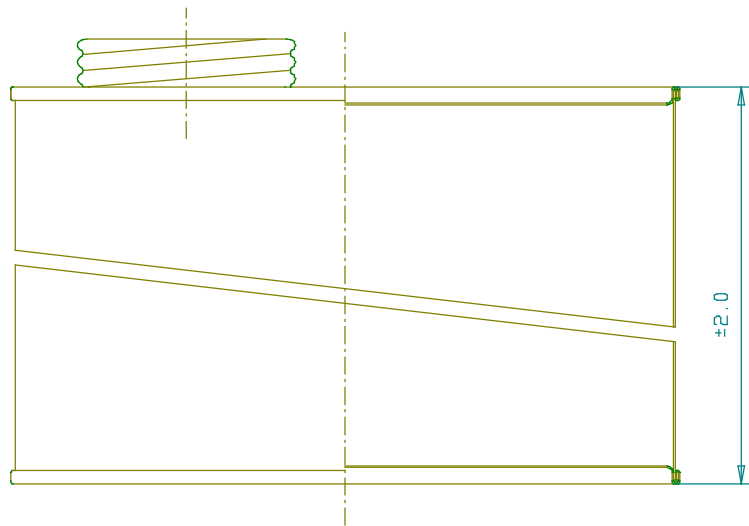
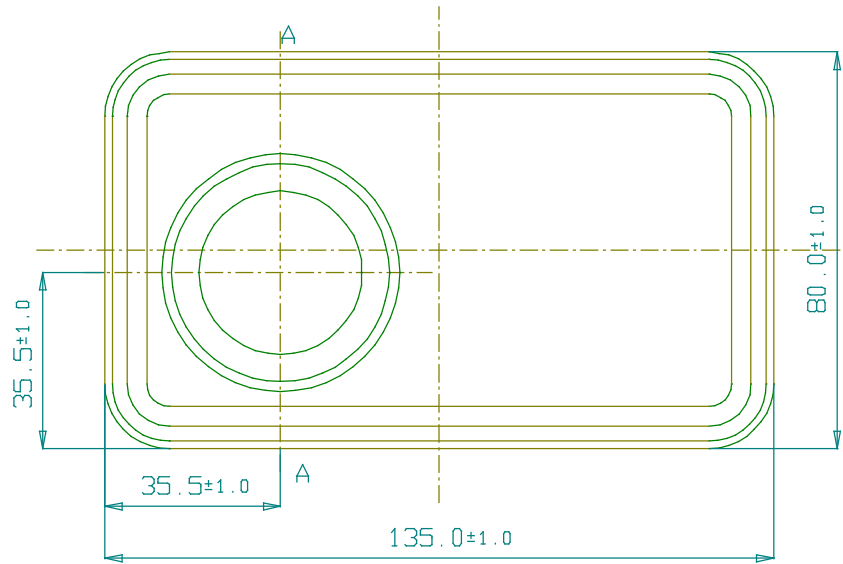
1321301B



A-A断面(ネジ詳細)

平成	年	月	日	図番	
品番	132 45ネジ手なし 175m/m				
材質及板厚	胴	E T 0.22m/m ± 0.02			
	蓋				
	天	E T 0.24m/m ± 0.02			
	底	E T 0.24m/m ± 0.02			
尺度	製図	承認			
		国際製缶株式会社			

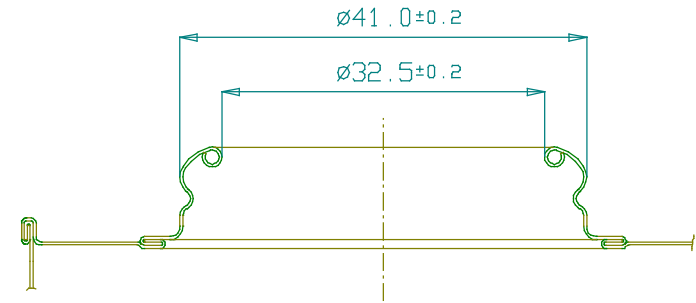
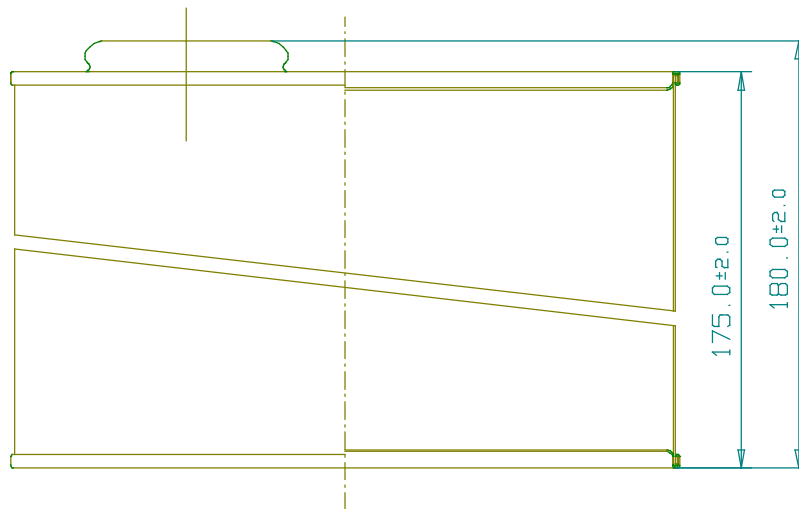
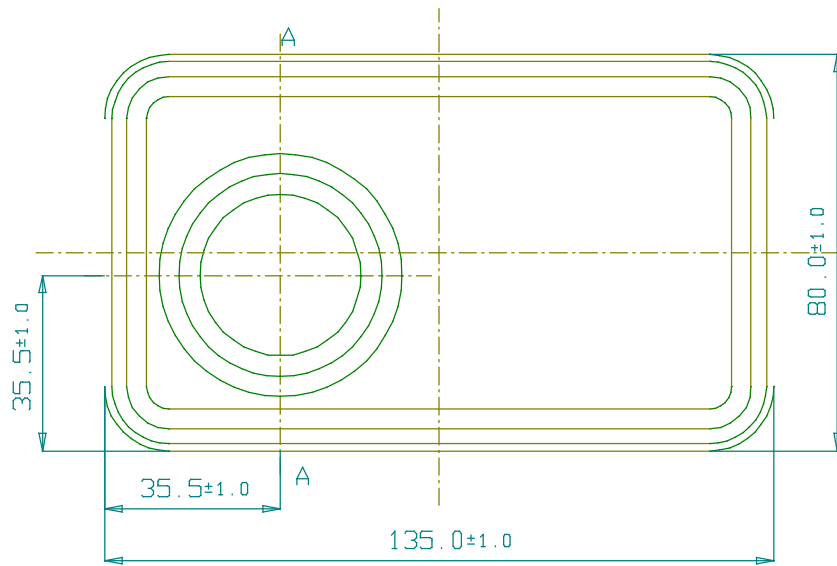
1321302A



A-A断面(ネジ詳細)

平成	年	月	日	図番	
品番	132 45ネジ手なし				
材質及板厚	胴蓋				
	天底				
	底				
尺度	製図	承認			
			国際製缶株式会社		

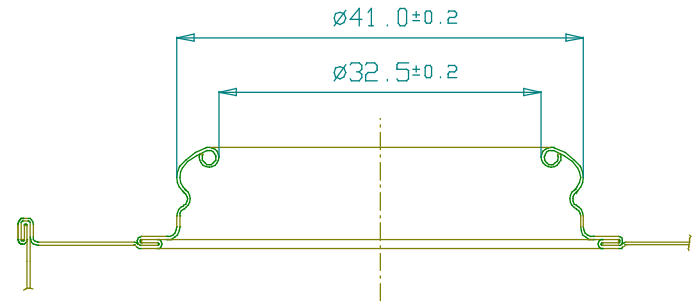
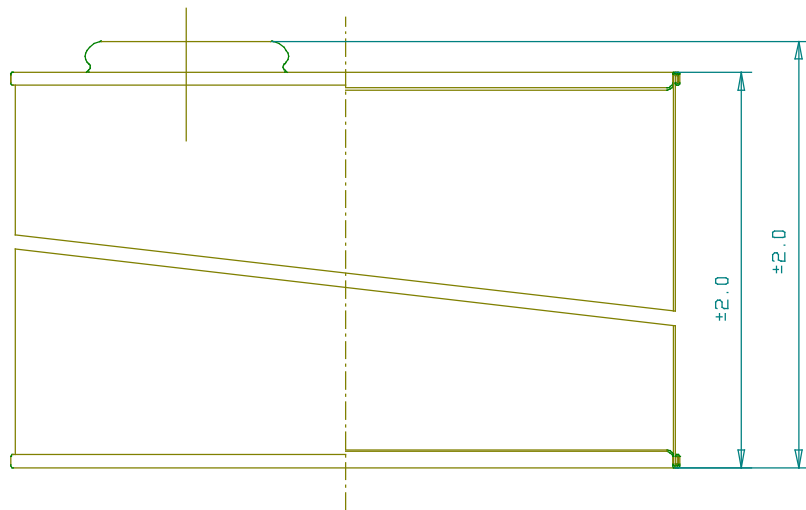
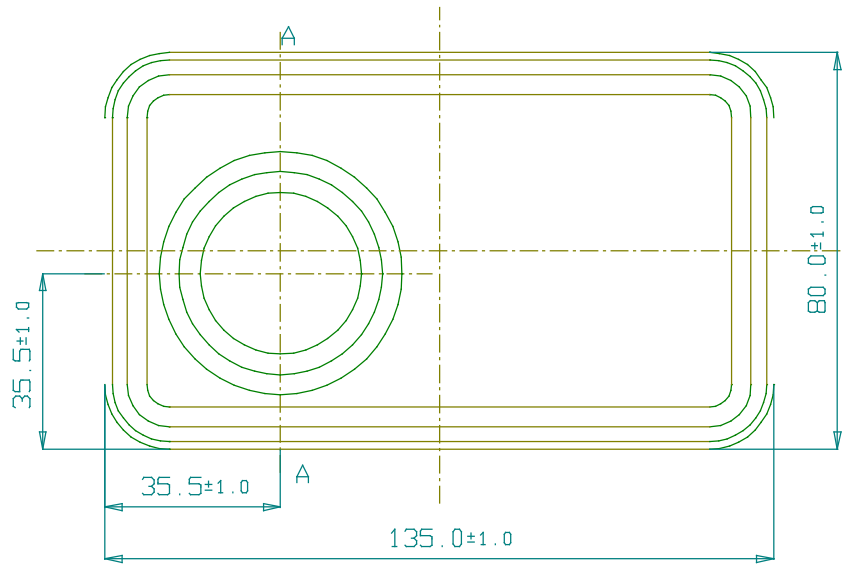
1321302B



A-A断面(0-バル詳細尺度1/2)

平成	年	月	日	図番	
品番	品名 132 400-バル 手なし 175m/m				
材質及板厚	胴	E T 0.22m/m ± 0.02			
	蓋				
	天	E T 0.24m/m ± 0.02			
	底	E T 0.24m/m ± 0.02			
尺度	製図	承認			
国際製缶株式会社					

1321303A



A-A断面(口-ヤル詳細尺度1/2)

平成	年	月	日	図番	
品番	132 40口-ヤル手なし				
材質及板厚	胴蓋				
	天底				
	底				
尺度	製図	承認			
国際製缶株式会社					

1321303B