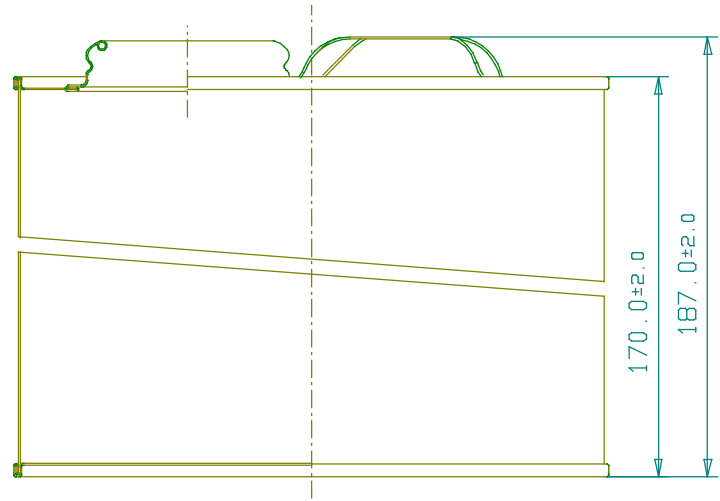
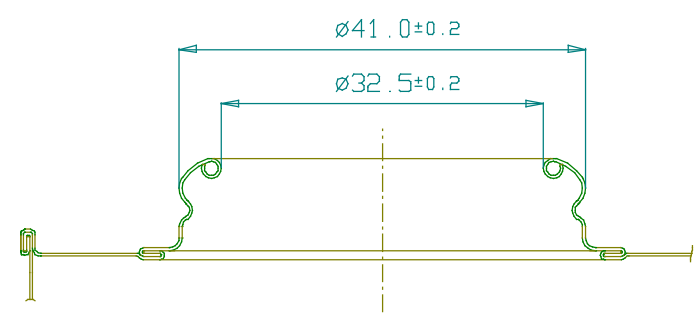
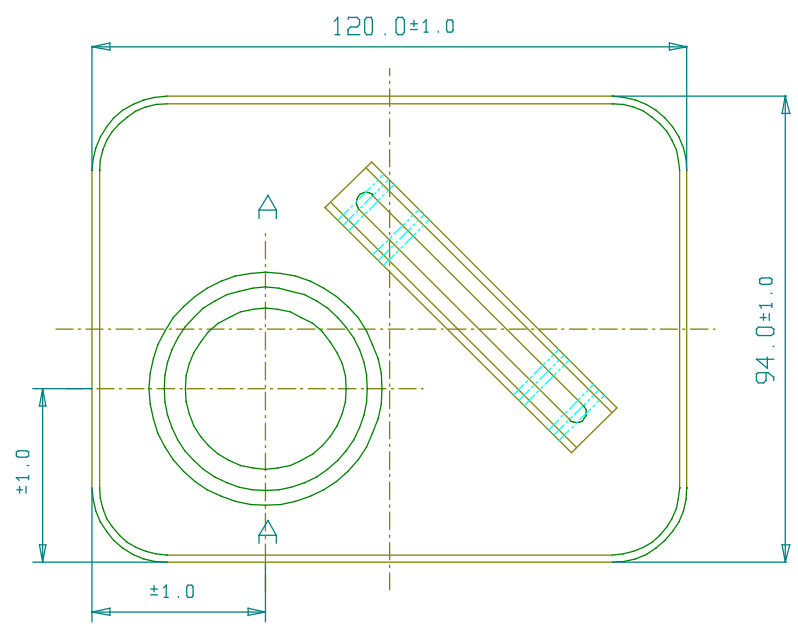


A-A断面(0-バル詳細尺度1/2)

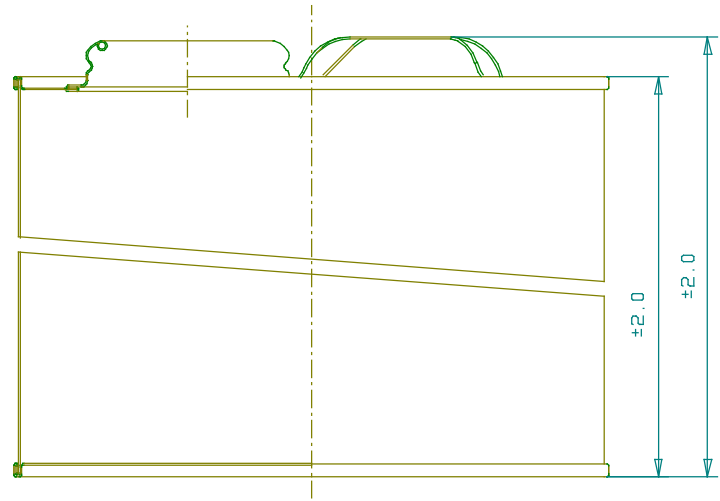


平成	年	月	日	図番	
品番	117 400-バル手付 175m/m				
材質及板厚	胴	E.T 0.22m/m ± 0.02m/m			
	蓋				
	天	E.T 0.24m/m ± 0.02m/m			
	底	E.T 0.24m/m ± 0.02m/m			
尺度	製図	承認			
国際製缶株式会社					

1171301A

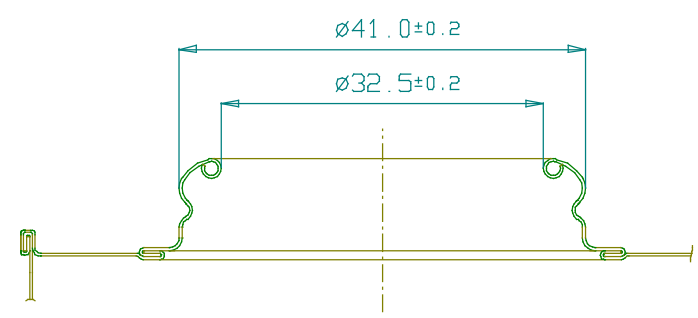
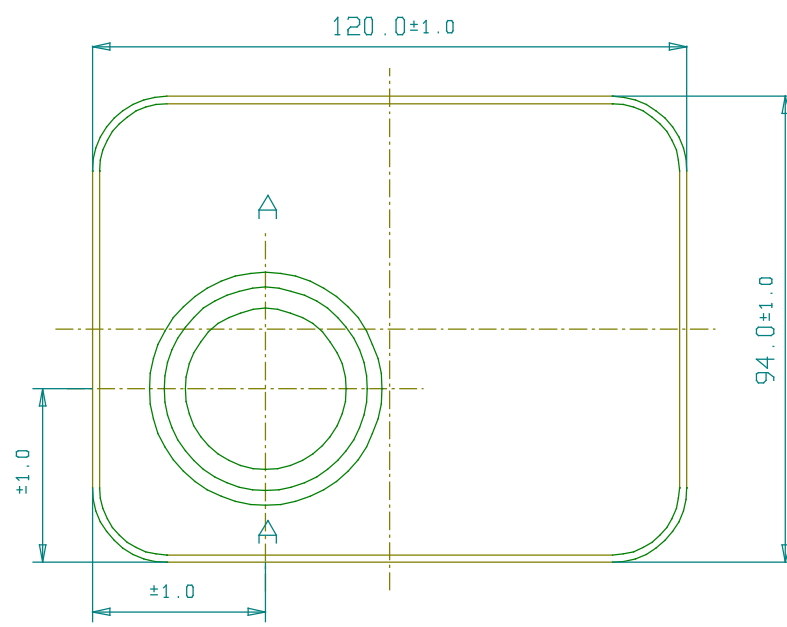


A-A断面(0-ヤル詳細尺度1/2)

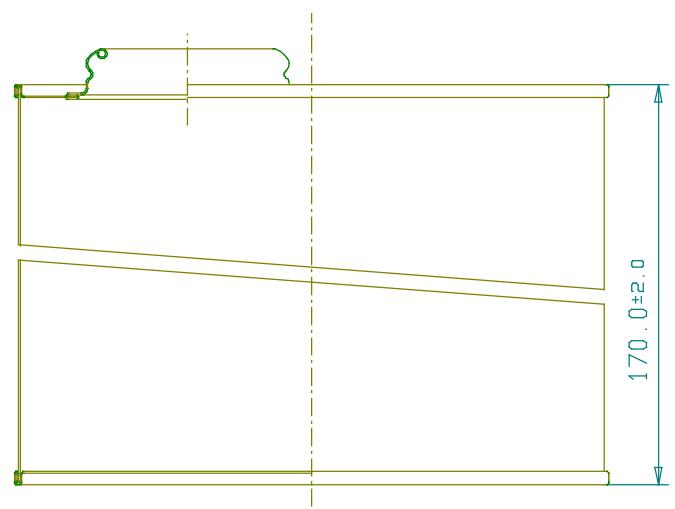


平成	年	月	日	図番	
品番	117 40□-ヤル手付				
材質及板厚	胴				
	蓋				
	天底				
	底				
尺度	製図	承認			
国際製缶株式会社					

1171301B

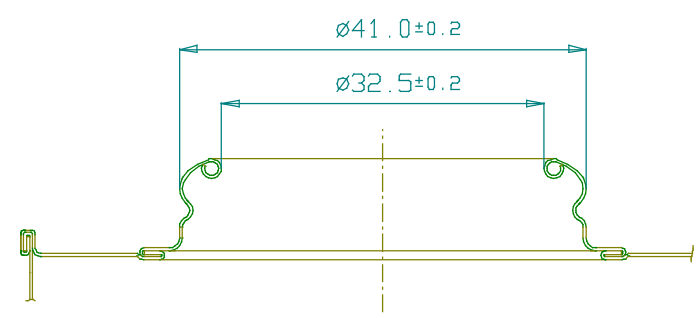
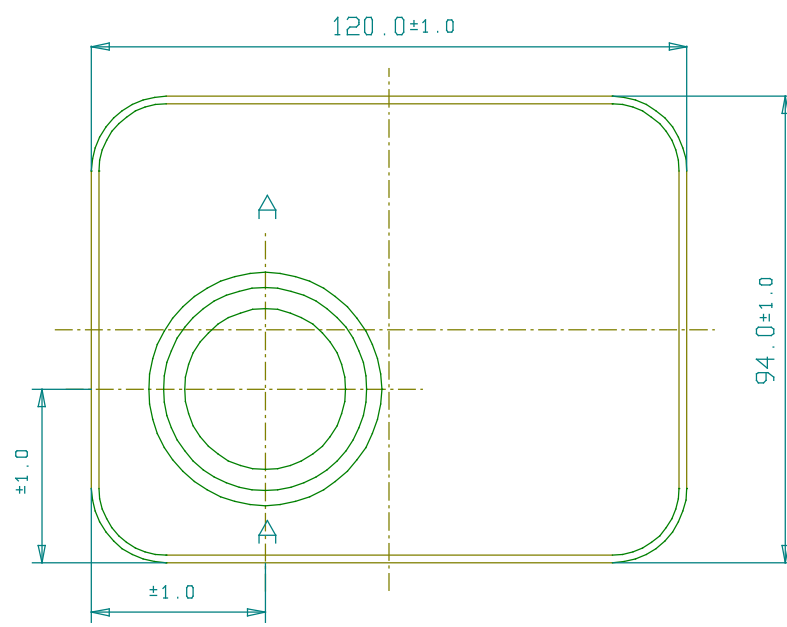


A-A断面(0-ヤル詳細尺度1/2)

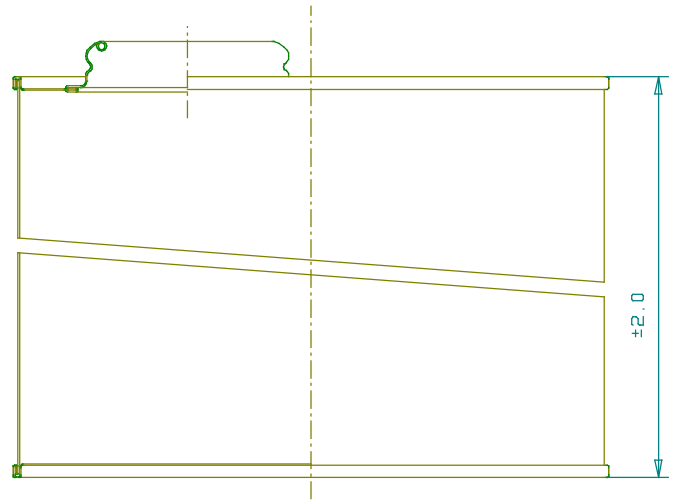


平成	年	月	日	図番	
品番	117 400-ヤル 手なし 175m/m				
材質及板厚	胴	E.T 0.22m/m ± 0.02m/m			
	蓋				
	天	E.T 0.24m/m ± 0.02m/m			
	底	E.T 0.24m/m ± 0.02m/m			
尺度	製図	承認			
		国際製缶株式会社			

1171302A

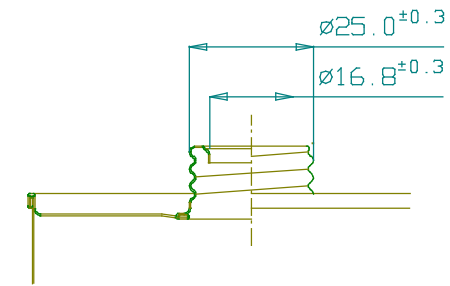
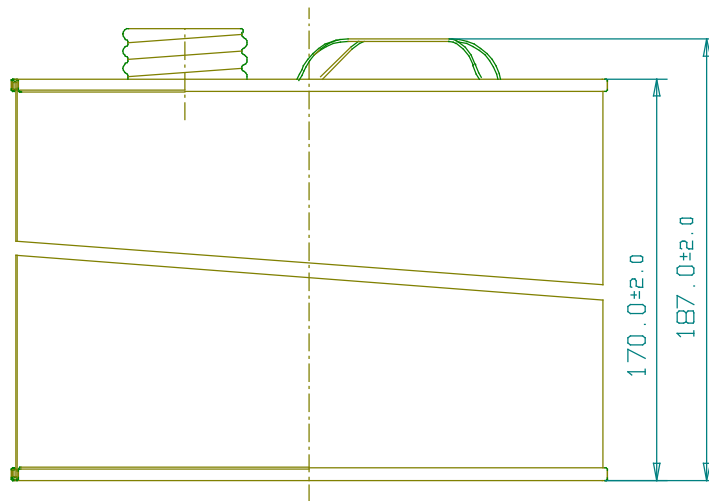
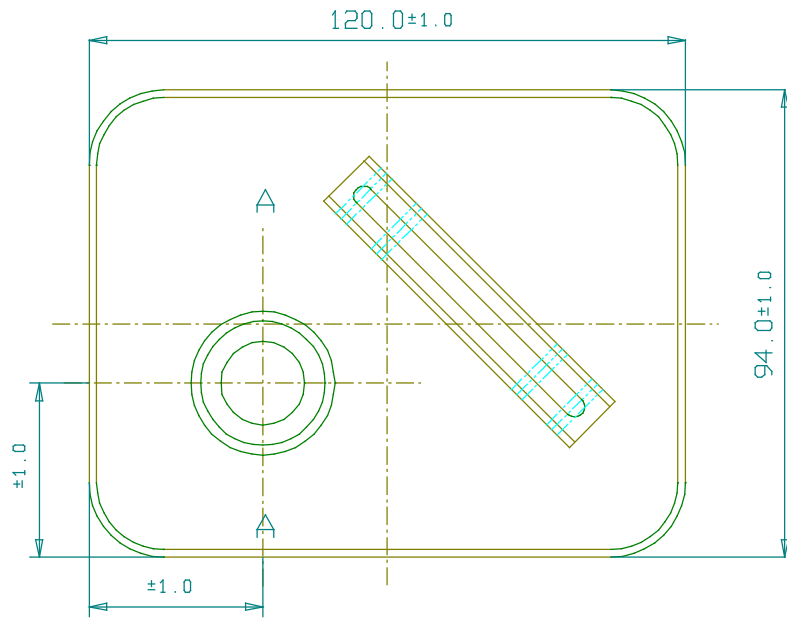


A-A断面(0-ヤル詳細尺度1/2)



平成	年	月	日	図番	
品番	117 40口-ヤル手なし				
材質及板厚	胴				
	蓋				
	天				
	底				
尺度	製図	承認			
国際製缶株式会社					

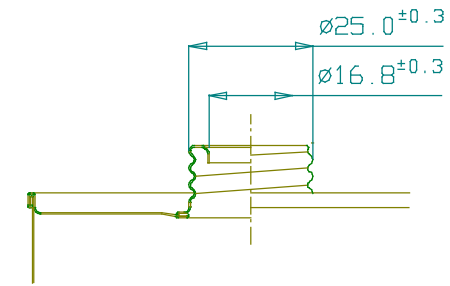
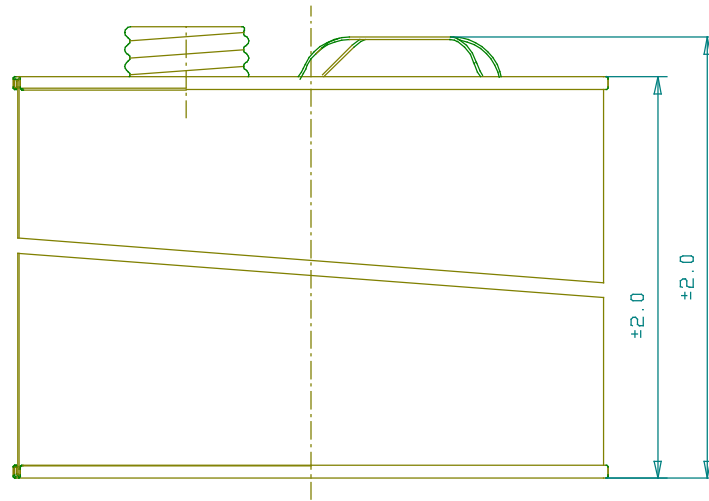
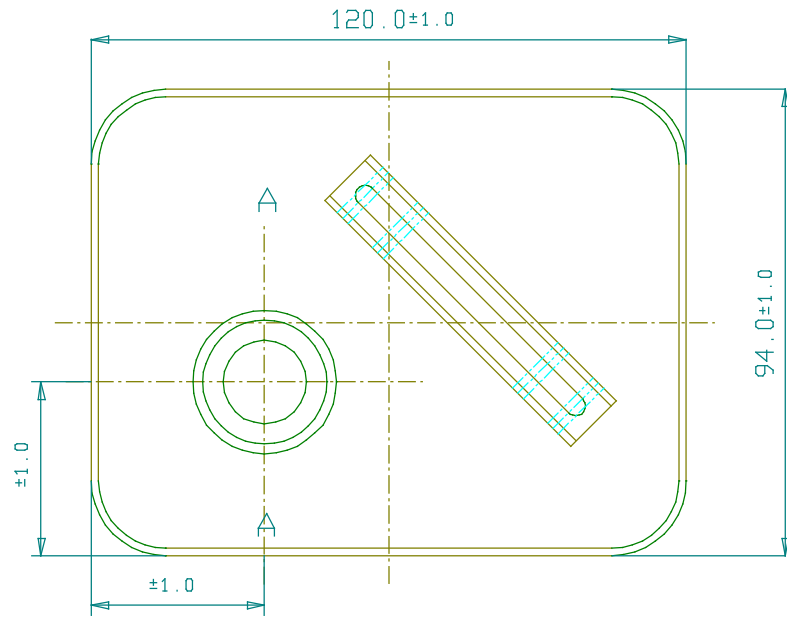
1171302B



A-A断面(ネジ詳細)

平成	年	月	日	図番	
品番	117 26ネジ手付 175m/m				
材質及板厚	胴	E.T 0.22m/m ± 0.02m/m			
	蓋				
	天	E.T 0.24m/m ± 0.02m/m			
	底	E.T 0.24m/m ± 0.02m/m			
尺度	製図	承認			
国際製缶株式会社					

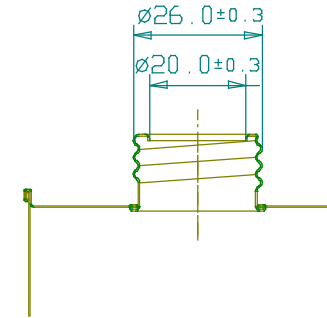
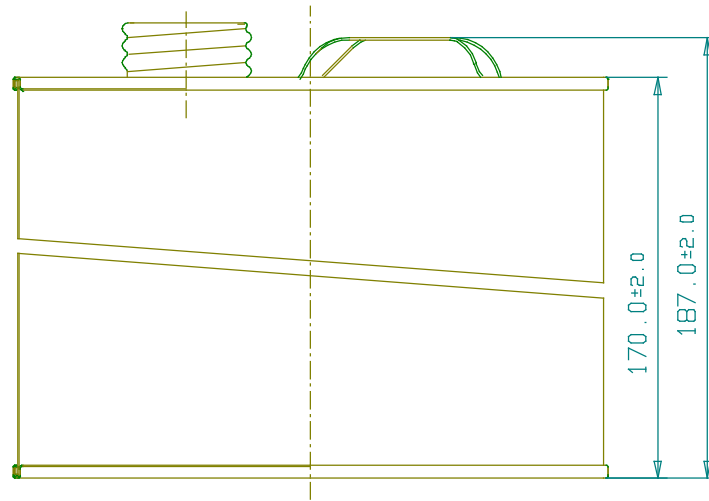
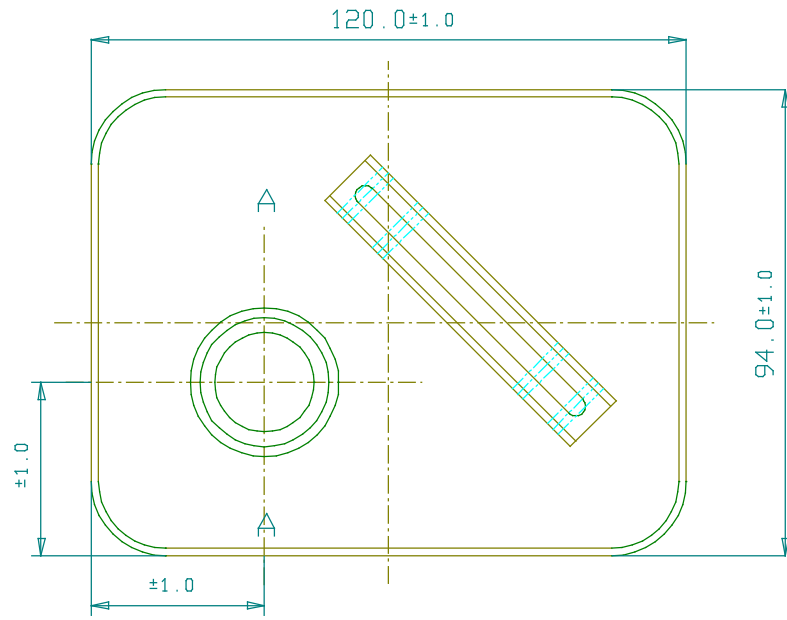
1171303A



A-A断面(ネジ詳細)

平成	年	月	日	図番	
品番	117 26ネジ手付				
材質及板厚	胴				
	蓋				
	天				
	底				
尺度	製図	承認			
			国際製缶株式会社		

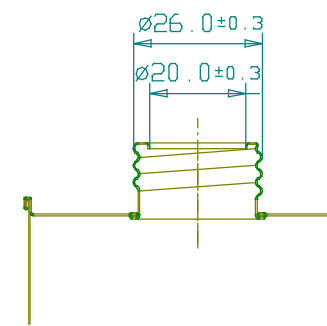
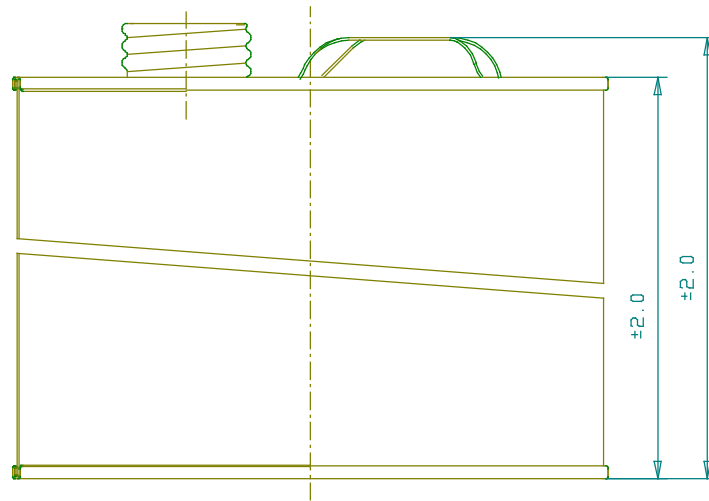
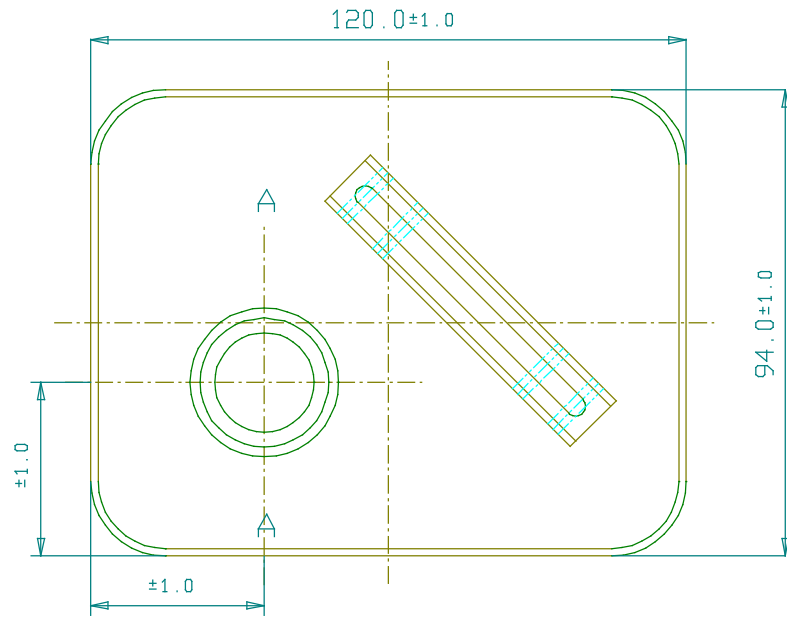
1171303B



A-A断面

平成	年	月	日	図番	
品番	117 27ネジ手付 175m/m				
材質及板厚	胴	E.T 0.22m/m ± 0.02 m/m			
	蓋				
	天底	E.T 0.24m/m ± 0.02 m/m			
尺度	製図	承認			
		国際製缶株式会社			

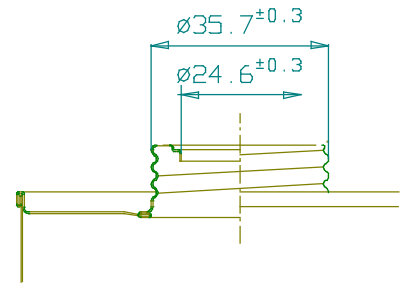
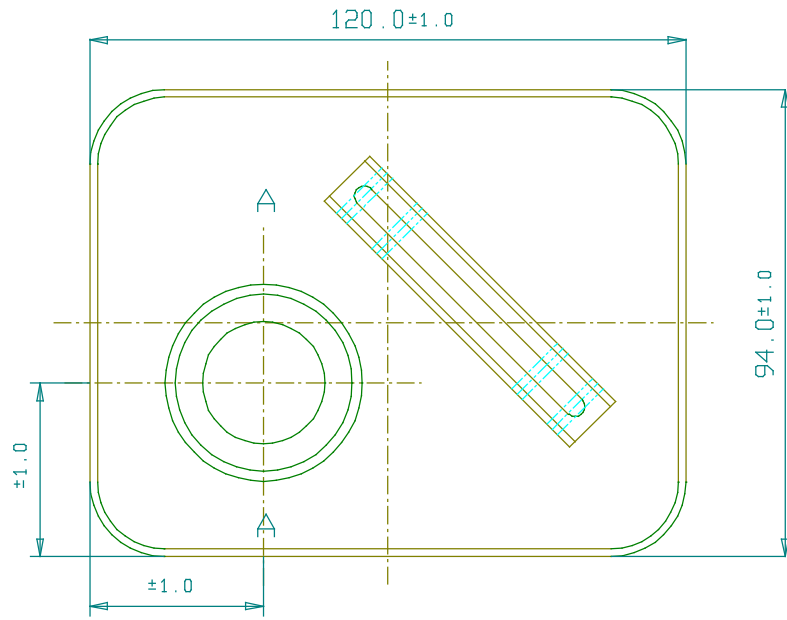
1171304A



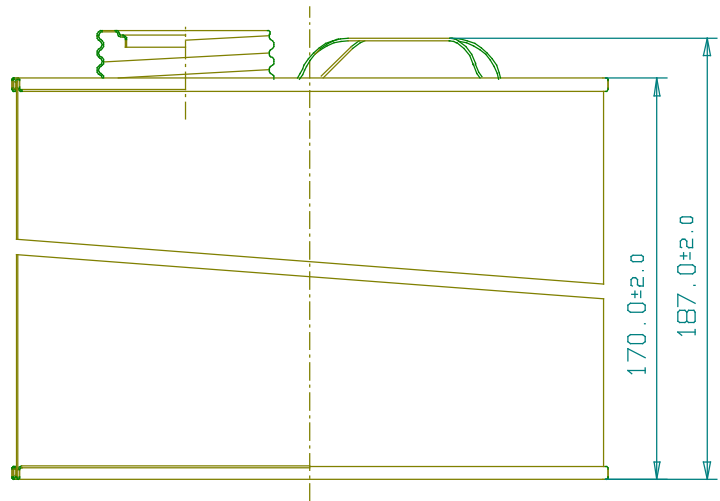
A-A断面

平成	年	月	日	図番	
品番	117 27ネジ手付				
材質及板厚	胴				
	蓋				
	天底				
底					
尺度	製図	承認			
			国際製缶株式会社		

1171304B

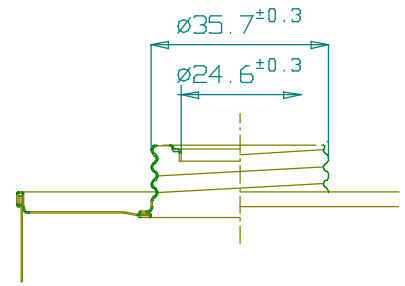
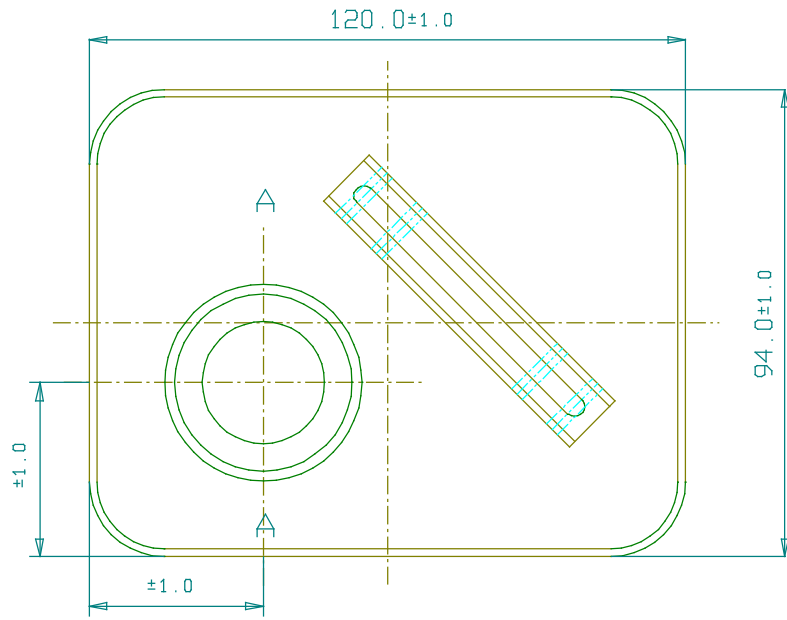


A-A断面(ネジ詳細)

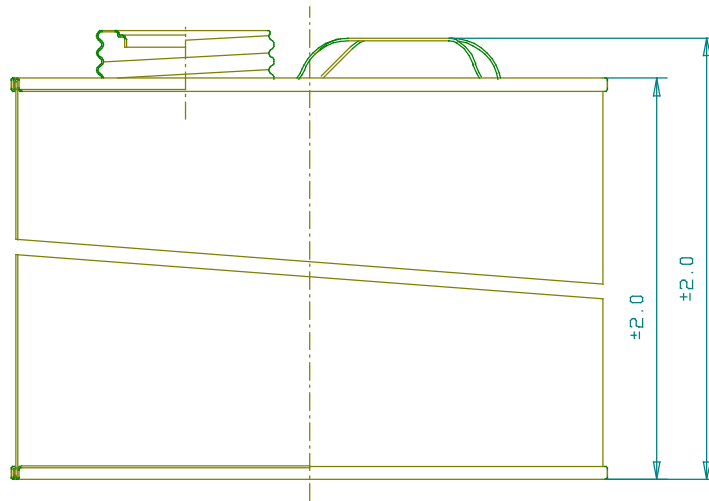


平成	年	月	日	図番	
品番	117 37ネジ手付 175m/m				
材質及板厚	胴	E.T 0.22m/m $\pm 0.02m/m$			
	蓋				
	天	E.T 0.24m/m $\pm 0.02m/m$			
	底	E.T 0.24m/m $\pm 0.02m/m$			
尺度	製図	承認			
		国際製缶株式会社			

1171305A

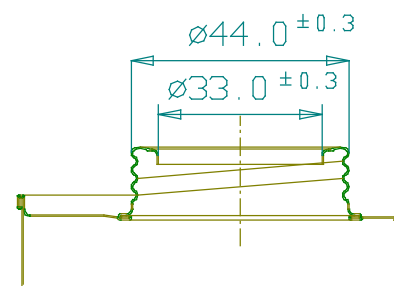
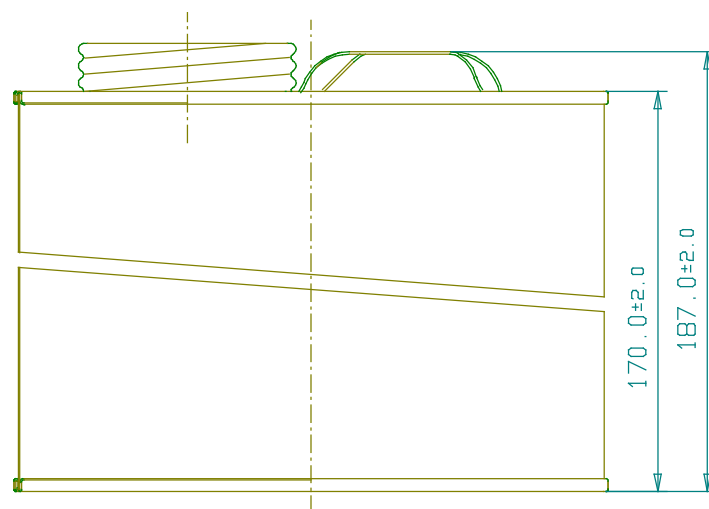
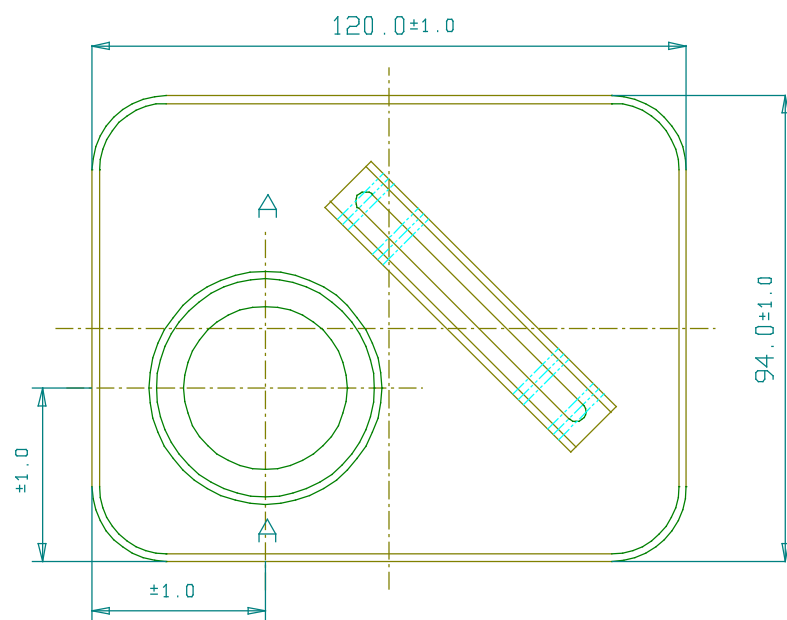


A-A断面(ネジ詳細)



平成	年	月	日	図番	
品番	117 37ネジ手付				
材質及板厚	胴				
	蓋				
	天				
	底				
尺度	製図	承認			
国際製缶株式会社					

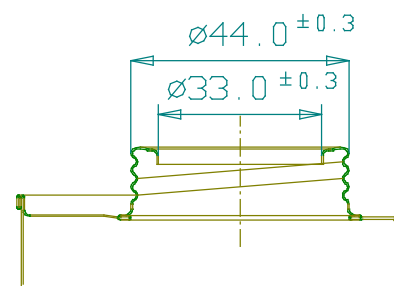
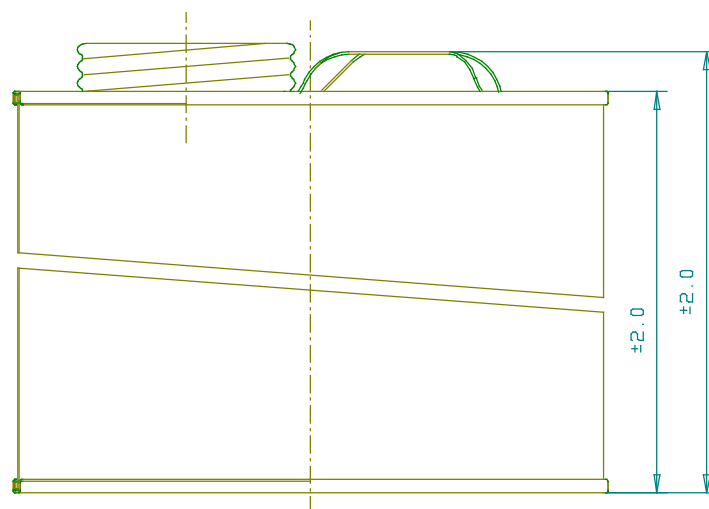
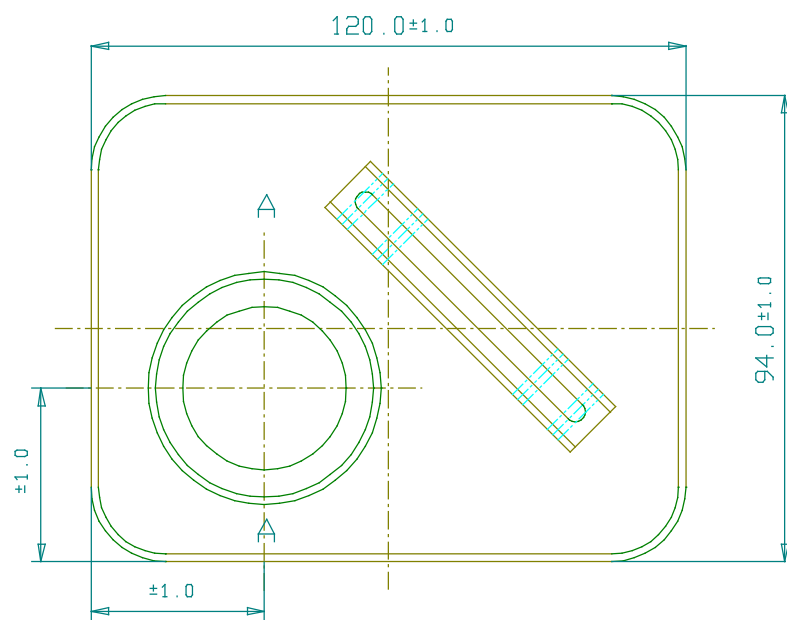
1171305B



A-A断面(ネジ詳細)

平成	年	月	日	図番	
品番	117 45ネジ手付 175m/m				
材質及板厚	胴	E.T 0.22m/m ± 0.02m/m			
	蓋				
	天	E.T 0.24m/m ± 0.02m/m			
	底	E.T 0.24m/m ± 0.02m/m			
尺度	製図	承認			
		国際製缶株式会社			

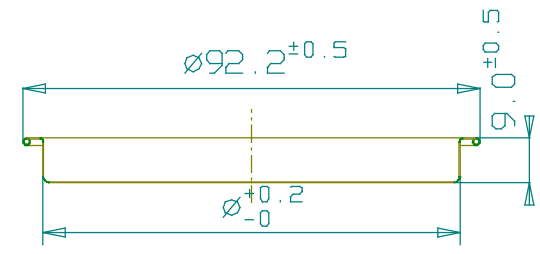
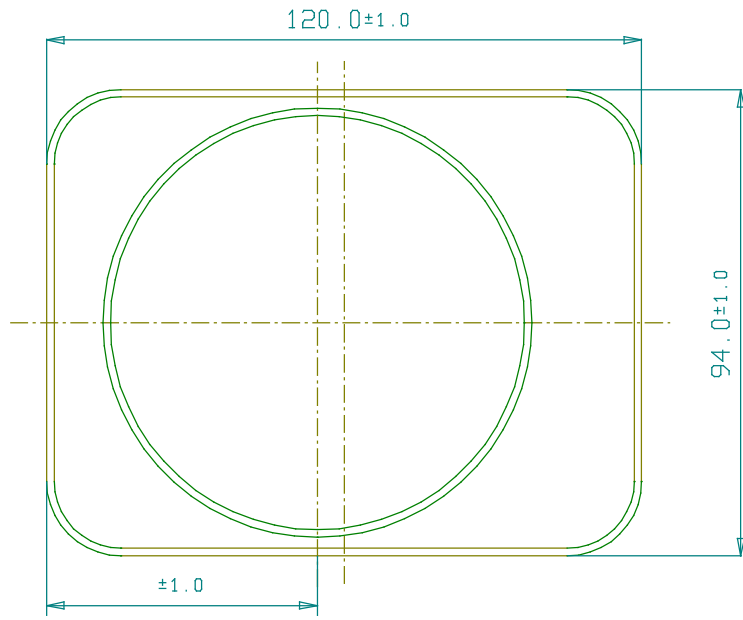
1171306A



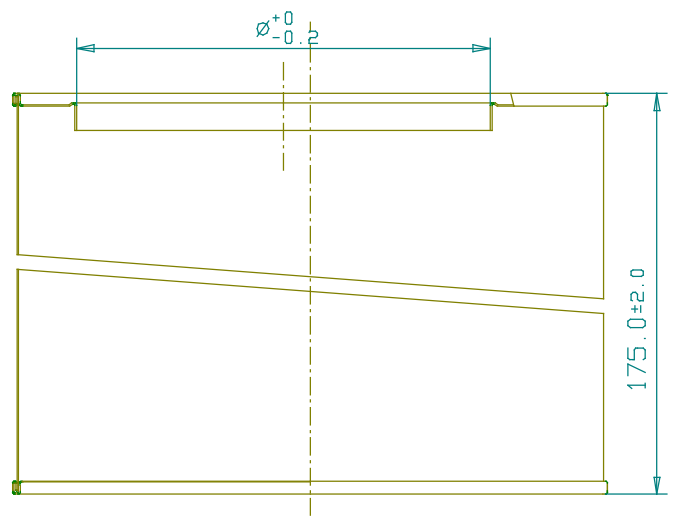
A-A断面(ネジ詳細)

平成	年	月	日	図番	
品番	117 45ネジ手付				
材質及板厚	胴				
	蓋				
	天底				
	底				
尺度	製図	承認			
			国際製缶株式会社		

1171306B

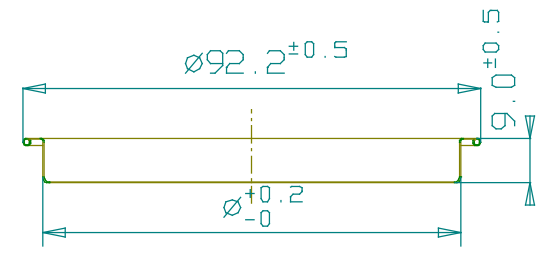
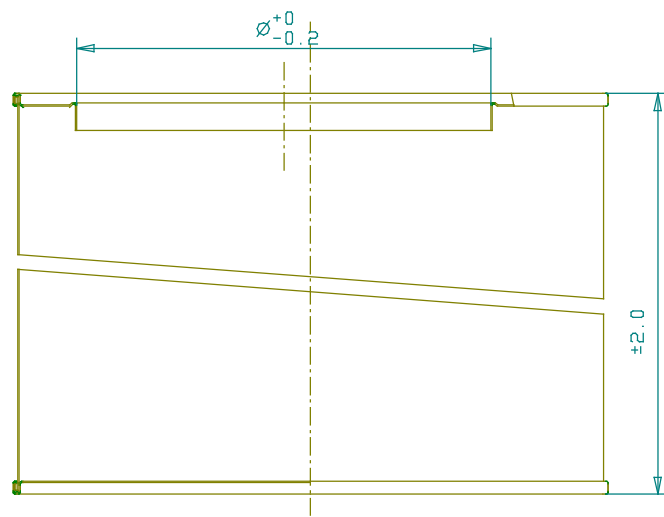
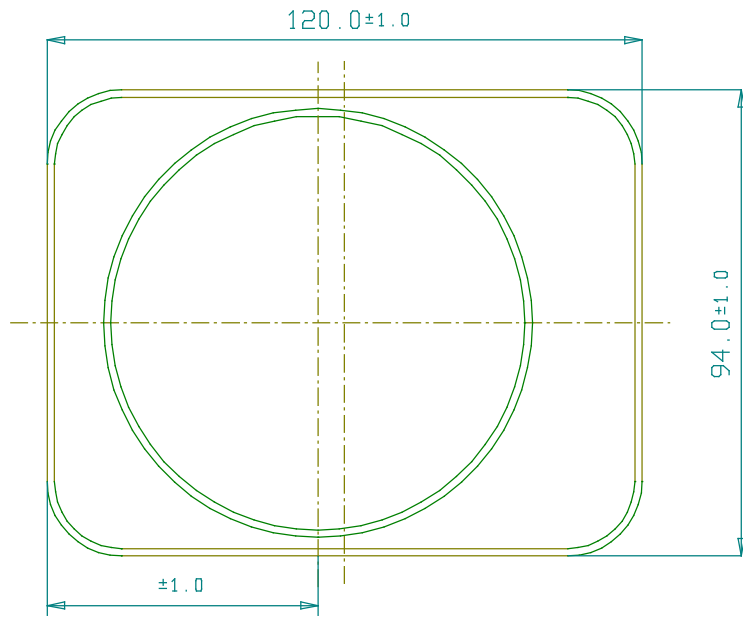


押蓋



平成	年	月	日	図番	
品番	117 #98穴押		175m/m		
材質及板厚	胴	E.T 0.22m/m ± 0.02m/m			
	蓋				
	天底	E.T 0.24m/m ± 0.02m/m			
底	E.T 0.24m/m ± 0.02m/m				
尺度	製図	承認			
国際製缶株式会社					

1171307A



押蓋

平成	年	月	日	図番	
品番	117 #98穴押				
材質及板厚	胴				
	蓋				
	天				
	底				
尺度	製	図	承認		
国際製缶株式会社					

1171307B