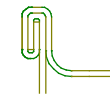
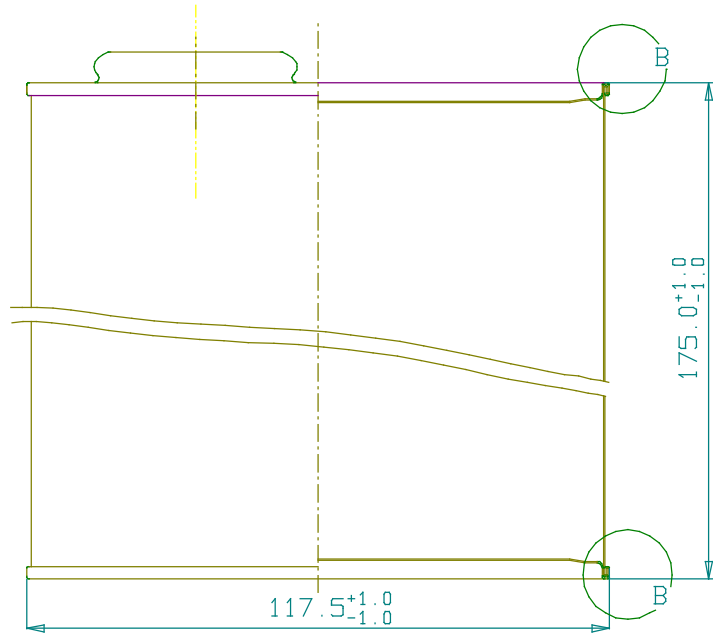


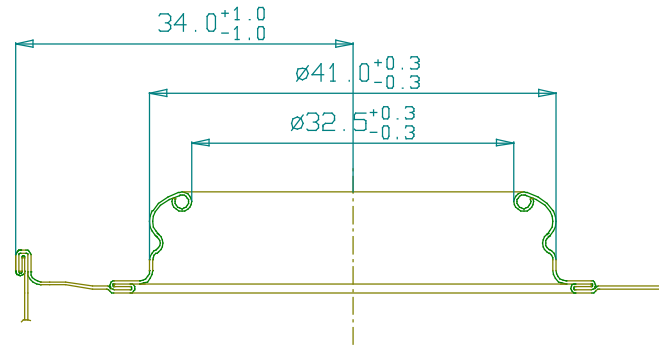
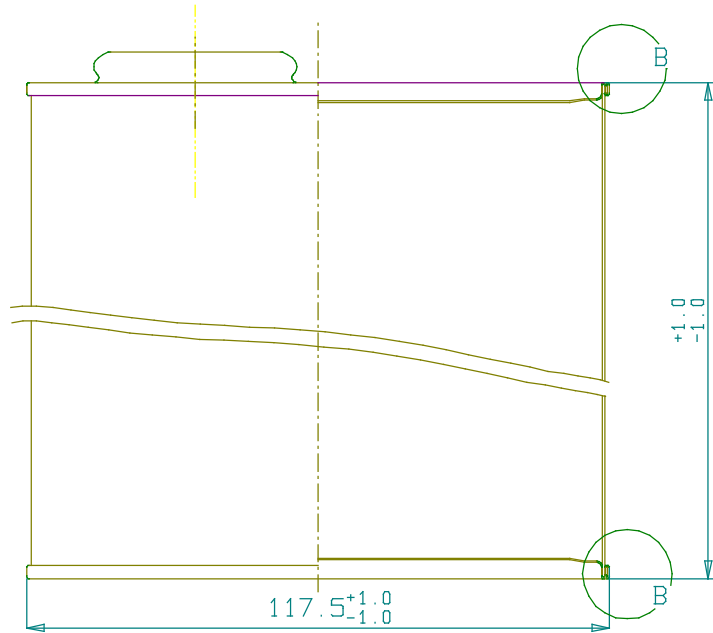
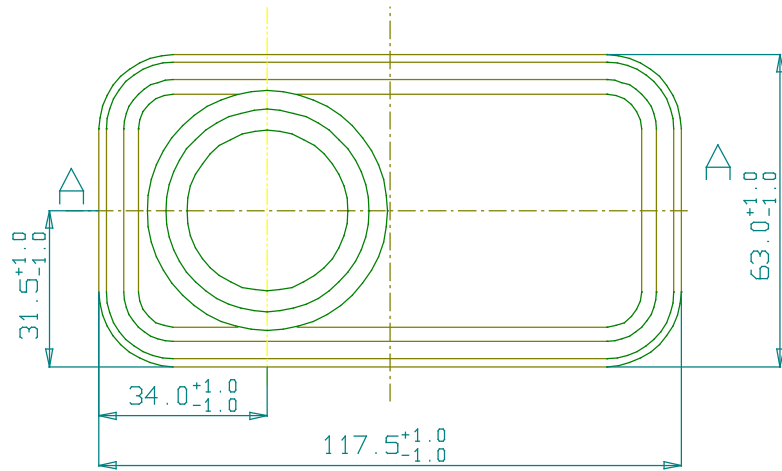
A-A断面(ローヤル詳細尺度1/2)



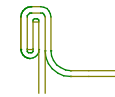
B部(巻き締め)詳細

平成	年	月	日	図番	
品番	115 40ローヤル 175m/m				
材質及板厚	胴蓋	E.T 0.22m/m ± 0.02m/m			
	天底	E.T 0.25m/m ± 0.02m/m			
		E.T 0.25m/m ± 0.02m/m			
尺度	製図	承認			
国際製缶株式会社					

1151301A



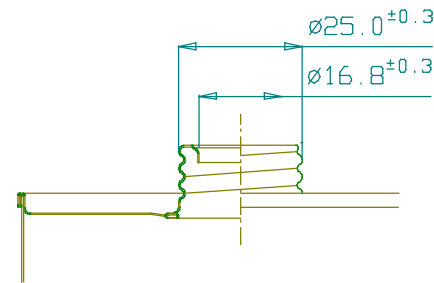
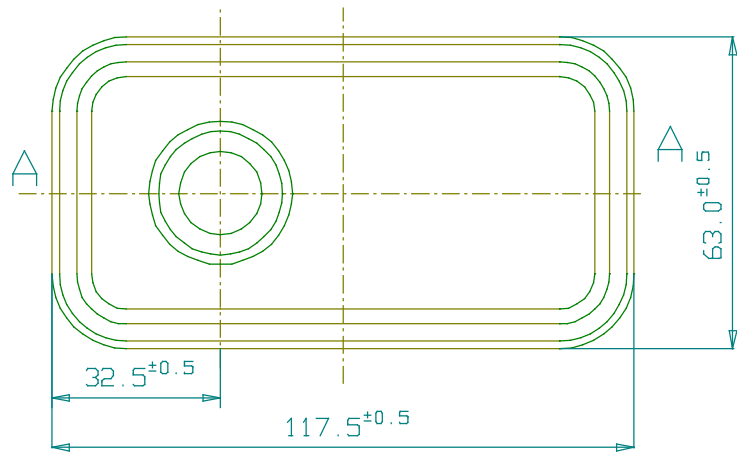
A-A断面(口-ヤル詳細尺度1/2)



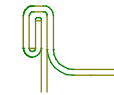
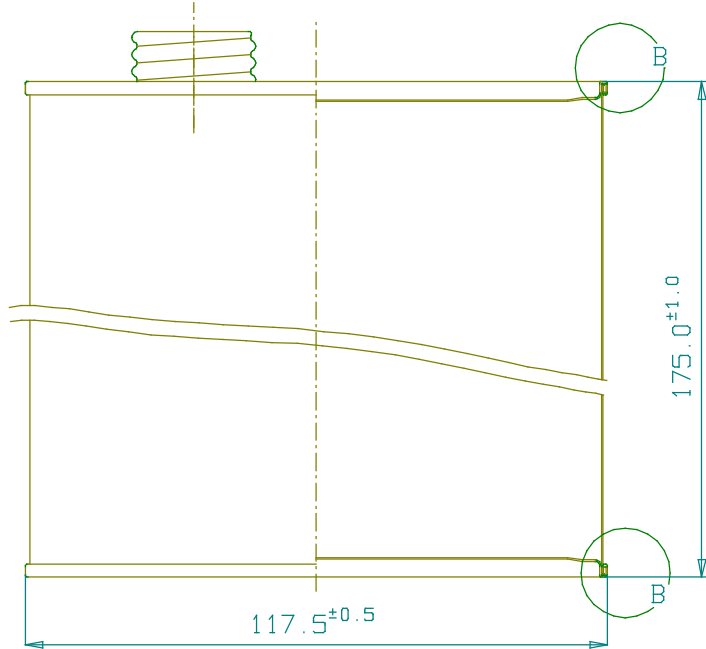
B部(巻き締め)詳細

平成	年	月	日	図番	
品番	115 40口-ヤル				
材質及板厚	胴蓋				
	天底				
	底				
尺度	製図	承認			
			国際製缶株式会社		

1151301B



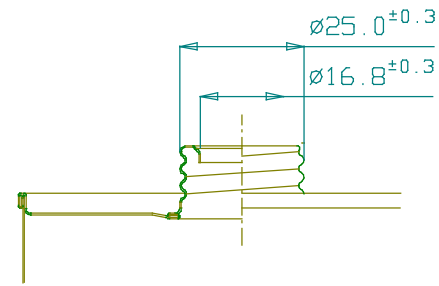
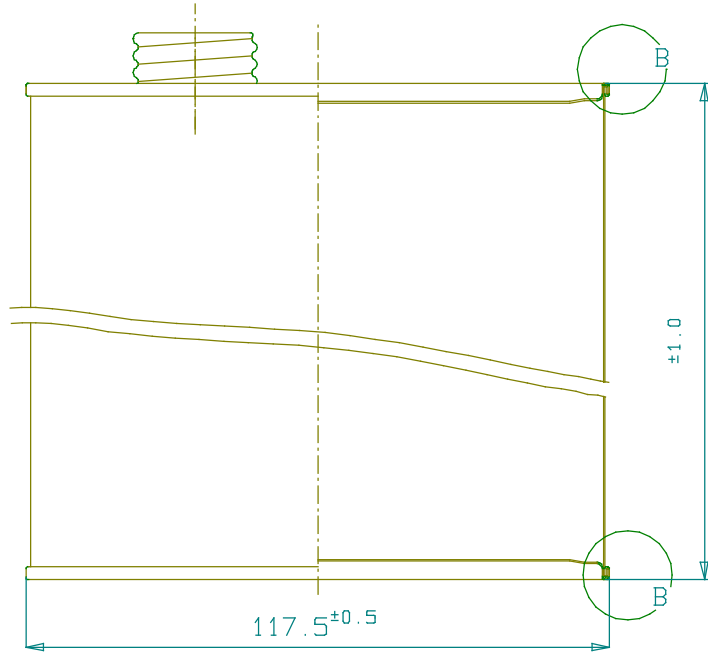
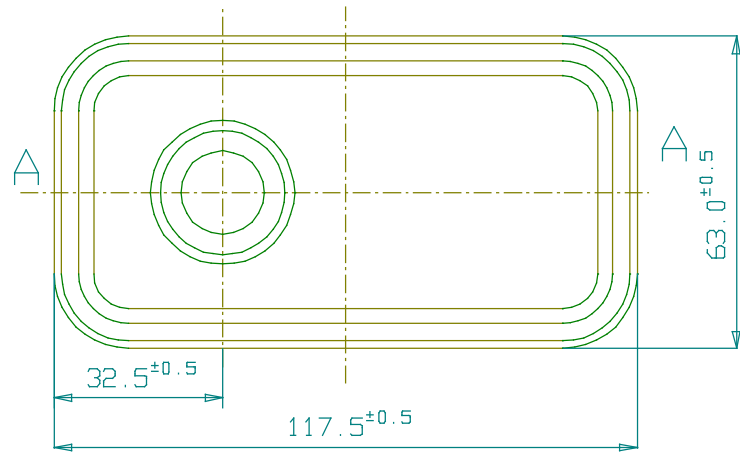
A-A断面(ネジ詳細)



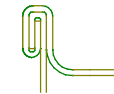
B部(巻き締め)詳細

平成	年	月	日	図番	
品番	115 26ネジ 175m/m				
材質及板厚	胴蓋	E.T 0.22m/m ± 0.02m/m			
	天底	E.T 0.25m/m ± 0.02m/m			
		E.T 0.25m/m ± 0.02m/m			
尺度	製図	承認			
			国際製缶株式会社		

1151302A



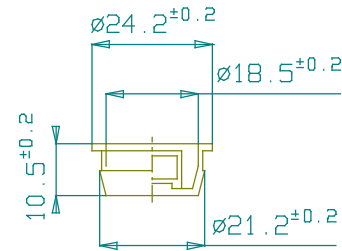
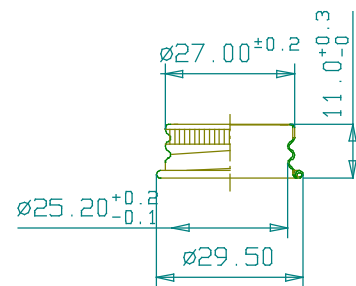
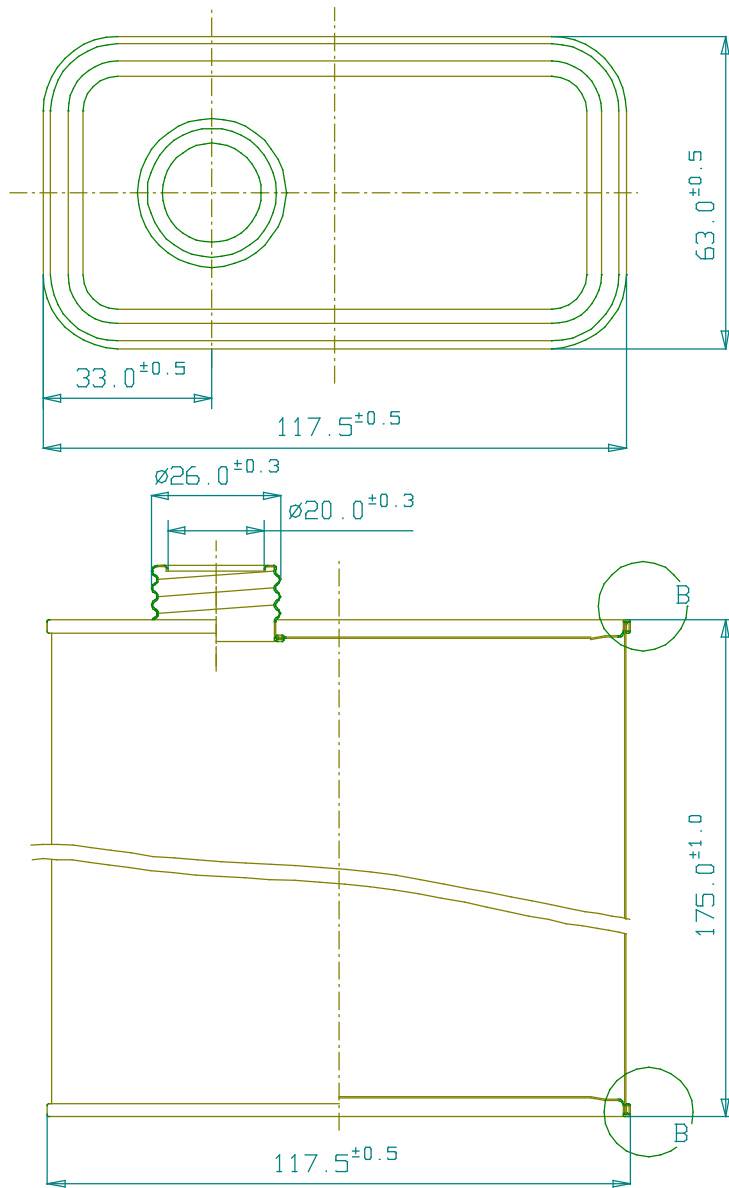
A-A断面(ネジ詳細)



B部(巻き締め)詳細

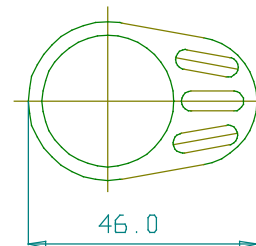
平成	年	月	日	図番	
品番	115 26ネジ				
材質及板厚	胴				
	蓋				
	天底				
尺度	製図	承認			
国際製缶株式会社					

1151302B



品名	27フタ (27-00)
尺度	1/1
板厚	0.25m/m
公差	±0.3

品名	N-20ツマミポリ栓
尺度	1/1
材質	ポリエチレン
公差	±0.3



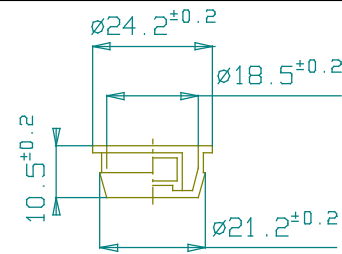
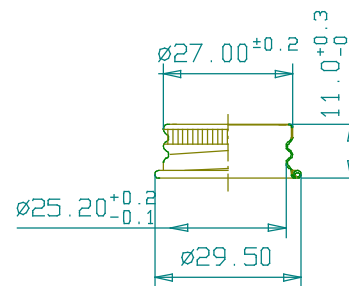
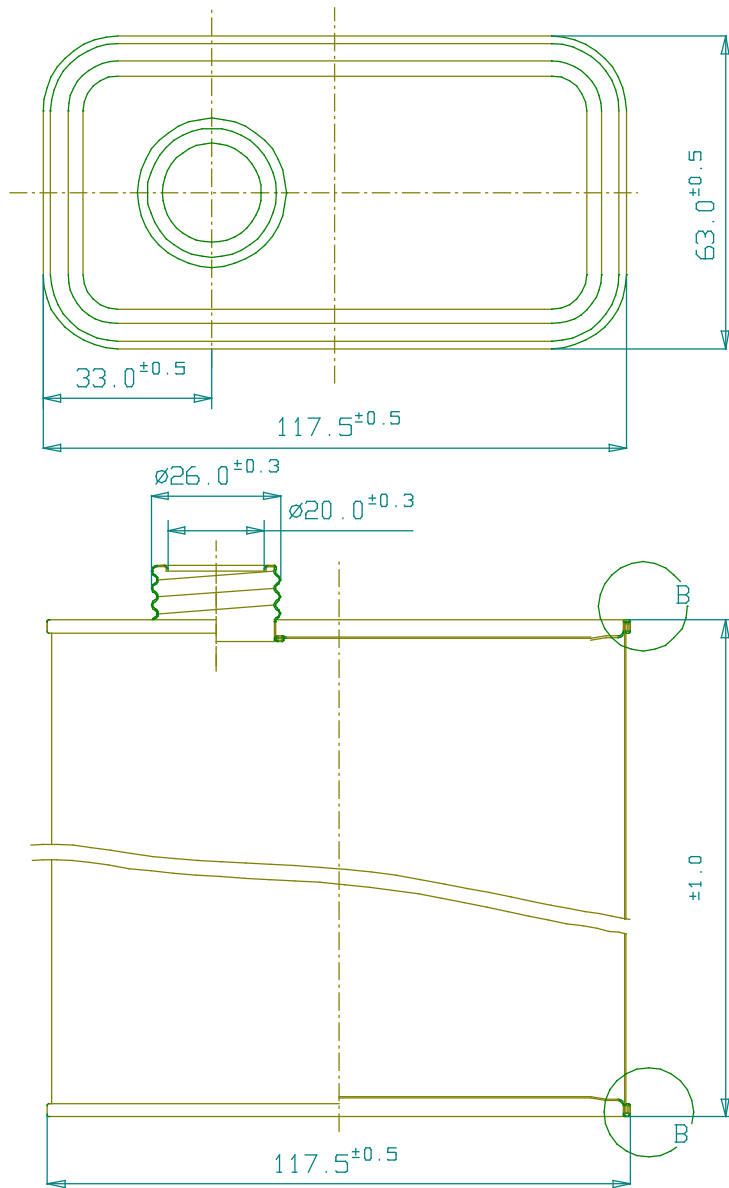
27ポリベロ



B部(巻き締め)詳細

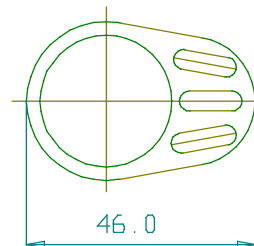
平成	年	月	日	図番	
品番	115 27ネジ 175m/m				
材質及板厚	胴	E.T 0.22m/m ±0.02m/m			
	蓋				
	天底	E.T 0.25m/m ±0.02m/m			
材底	E.T 0.25m/m ±0.02m/m				
尺度	製図	承認			
国際製缶株式会社					

1151303A



品名	27フタ (27-00)
尺度	1/1
板厚	0.25mm
公差	±0.3

品名	N-20ツマミポリ栓
尺度	1/1
材質	ポリエチレン
公差	±0.3



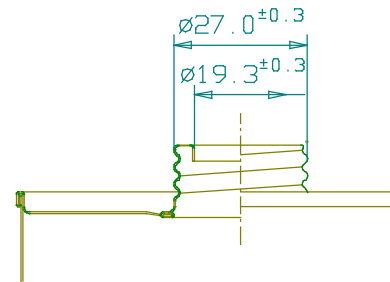
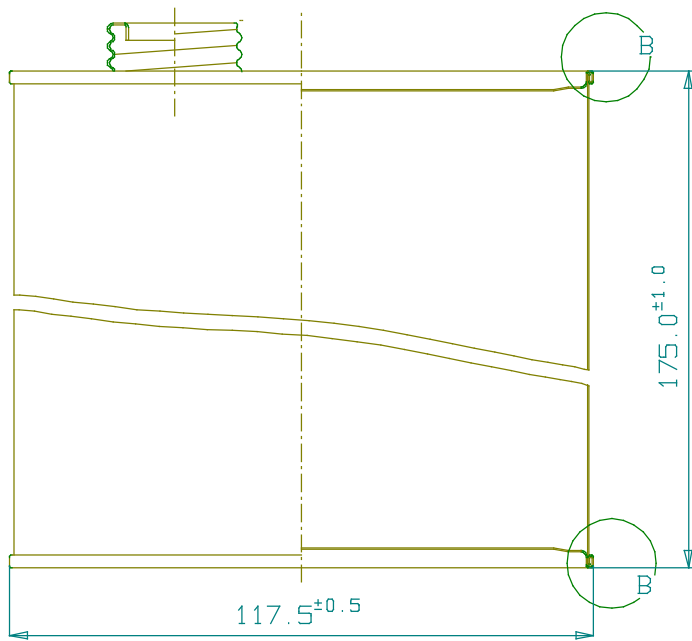
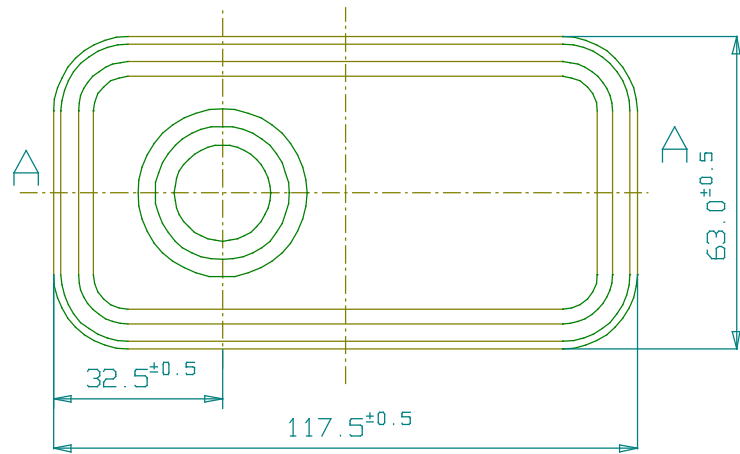
27ポリベロ



B部(巻き締め)詳細

平成	年	月	日	図番	
品番	115 27ネジ				
材質及板厚	胴				
	蓋				
	天底				
尺度	製図	承認			
国際製缶株式会社					

1151303B



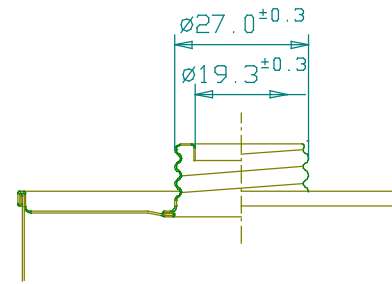
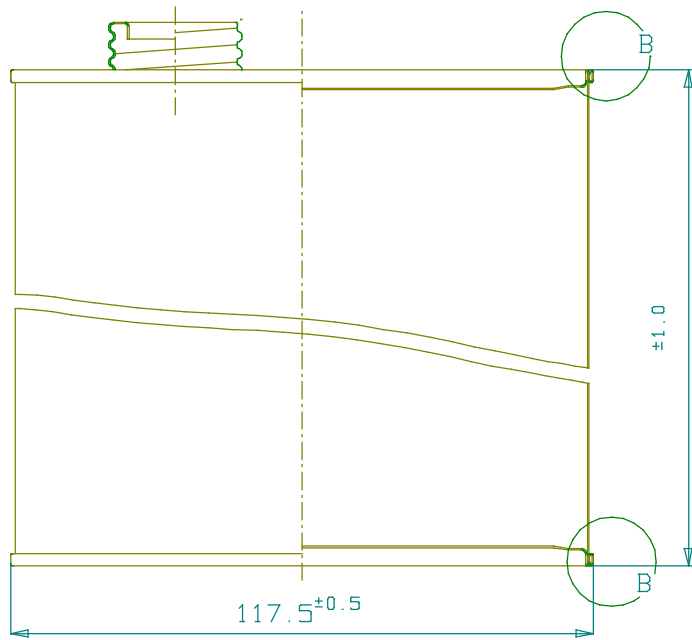
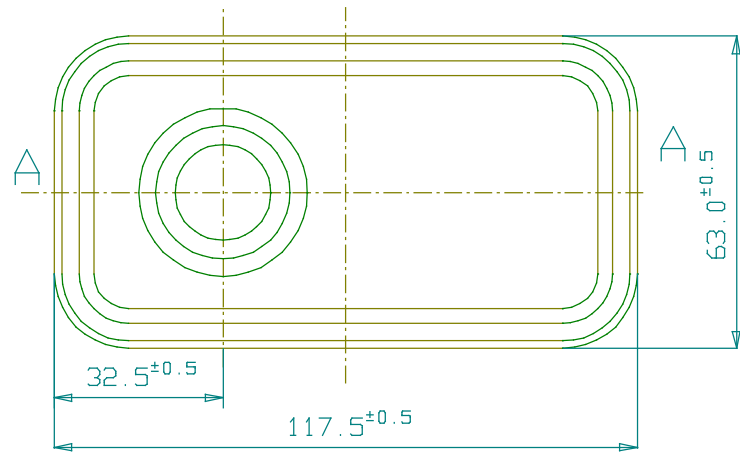
A-A断面(ネジ詳細)



B部(巻き締め)詳細

平成	年	月	日	図番	
品番	115 28ネジ		175m/m		
材質及板厚	胴	E.T 0.22m/m ± 0.02m/m			
	蓋				
	天	E.T 0.25m/m ± 0.02m/m			
	底	E.T 0.25m/m ± 0.02m/m			
尺度	製図	承認			
国際製缶株式会社					

1151304A



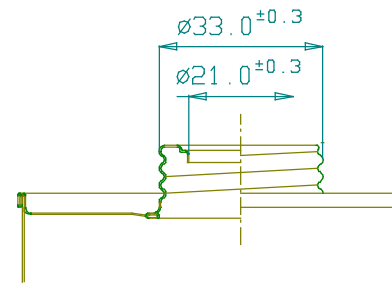
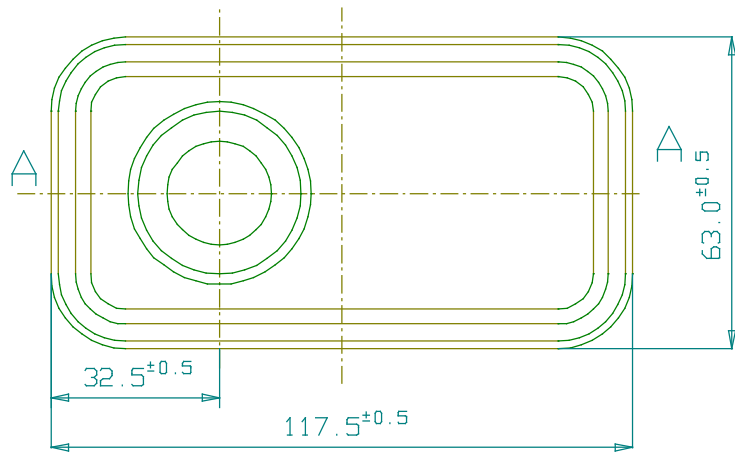
A-A断面(ネジ詳細)



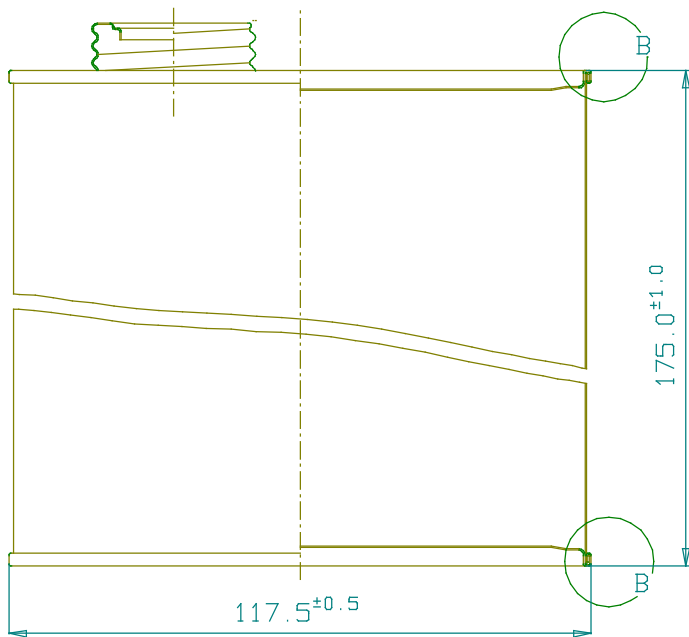
B部(巻き締め)詳細

平成	年	月	日	図番	
品番	115 28ネジ				
材質及板厚	胴				
	蓋				
	天底				
尺度	製図	承認			
国際製缶株式会社					

1151304B



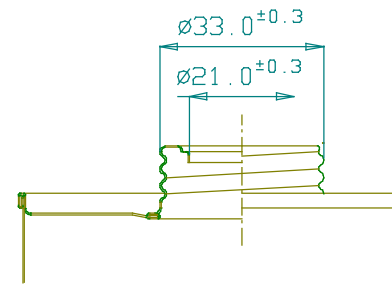
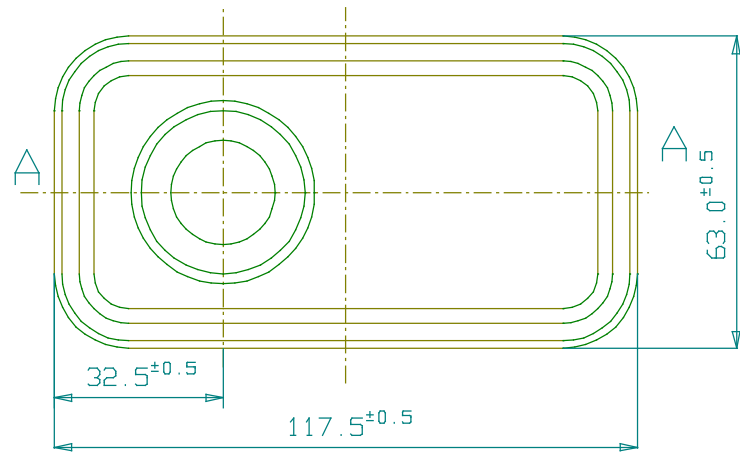
A-A断面(ネジ詳細)



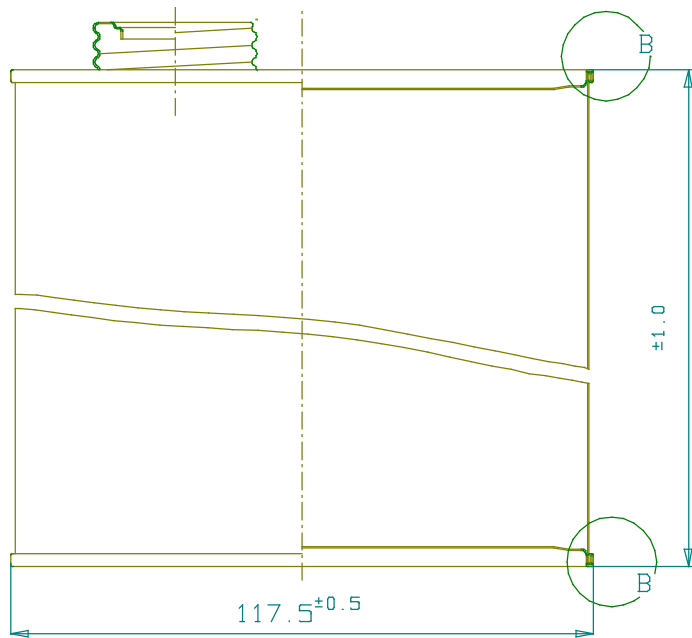
B部(巻き締め)詳細

平成	年	月	日	図番	
品番	115 34ネジ 175m/m				
材質及板厚	胴	E.T 0.22m/m ± 0.02m/m			
	蓋				
	天	E.T 0.25m/m ± 0.02m/m			
	底	E.T 0.25m/m ± 0.02m/m			
尺度	製図	承認			
		国際製缶株式会社			

1151305A



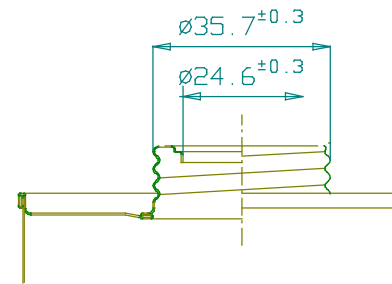
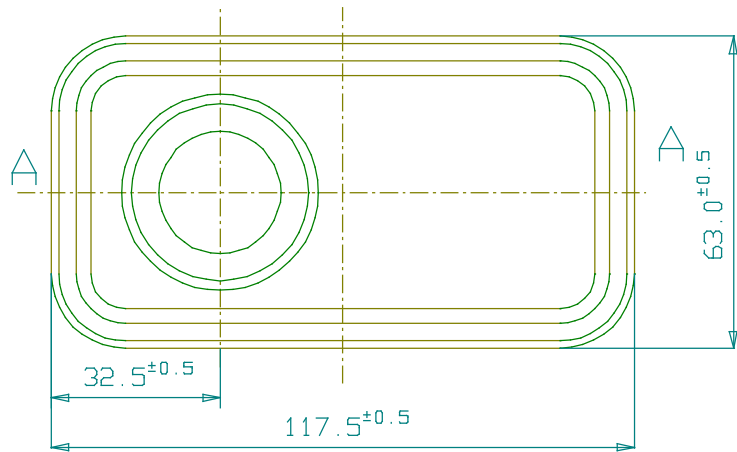
A-A断面(ネジ詳細)



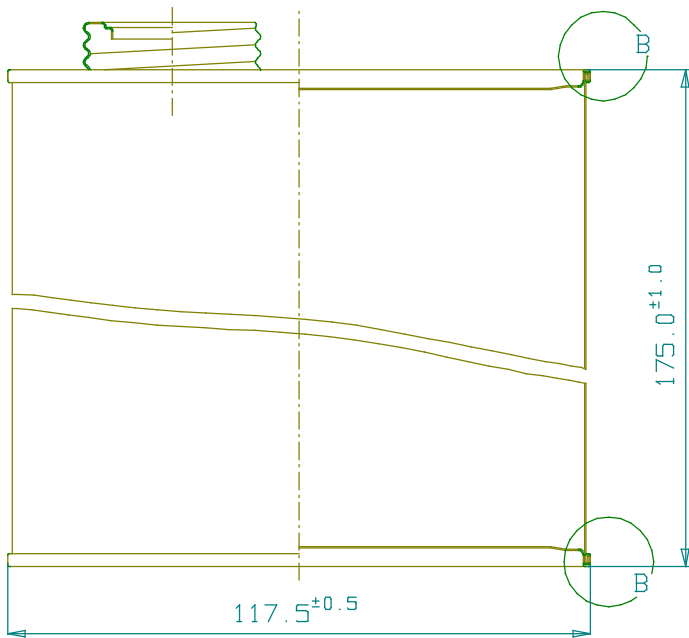
B部(巻き締め)詳細

平成	年	月	日	図番	
品番	115 34ネジ				
材質及板厚	胴				
	蓋				
	天底				
尺度	製図	承認			
国際製缶株式会社					

1151305B



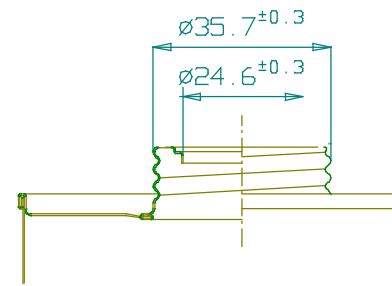
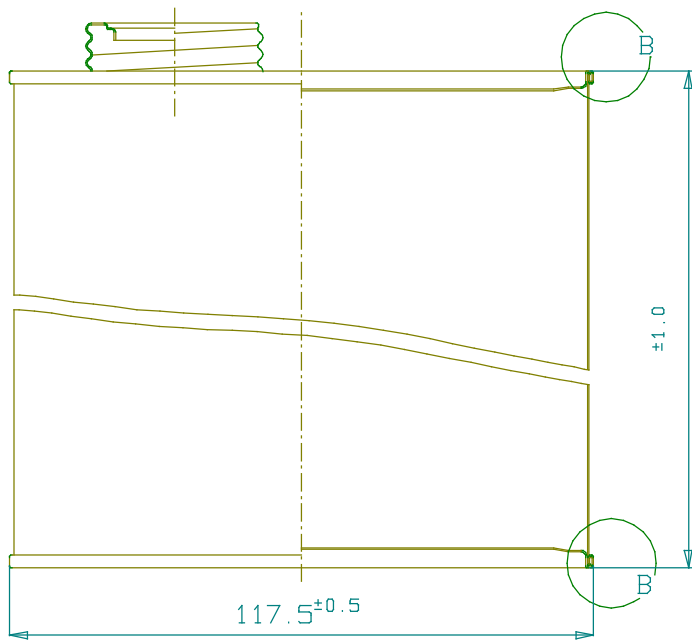
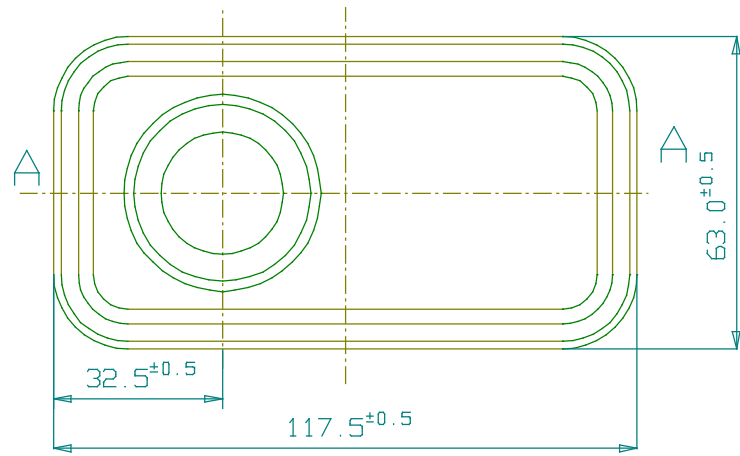
A-A断面(ネジ詳細)



B部(巻き締め)詳細

平成	年	月	日	図番	
品番	品名		115 37ネジ 175m/m		
材質及板厚	胴	E.T 0.22m/m ± 0.02m/m			
	蓋				
	天	E.T 0.25m/m ± 0.02m/m			
	底	E.T 0.25m/m ± 0.02m/m			
尺度	製図	承認			
国際製缶株式会社					

1151306A



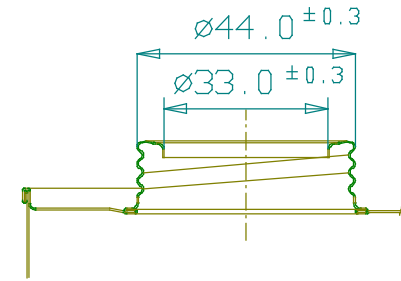
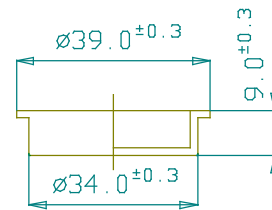
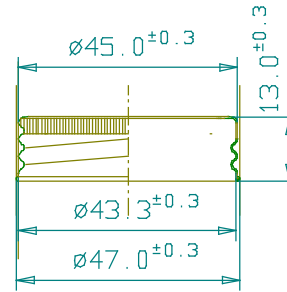
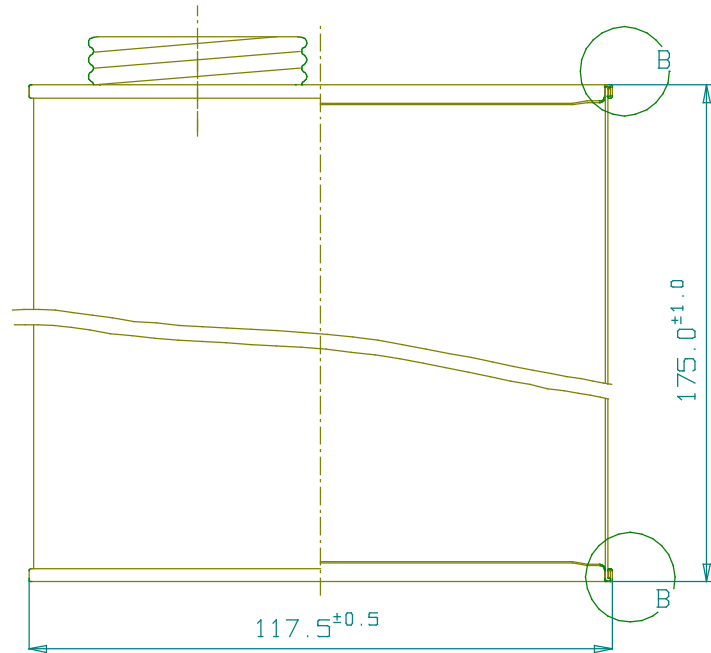
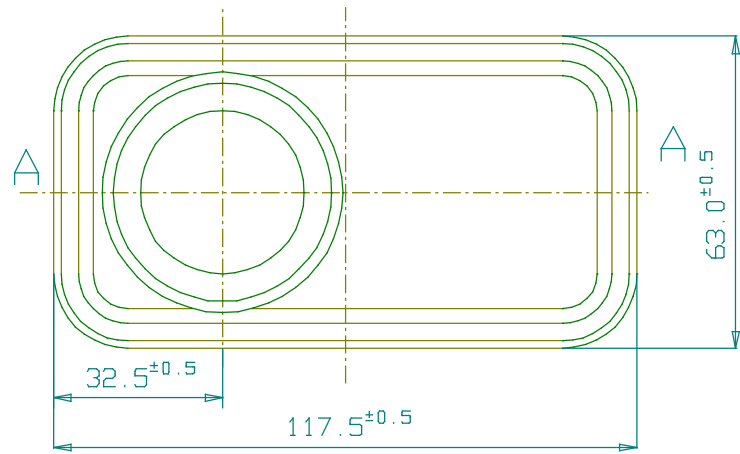
A-A断面(ネジ詳細)



B部(巻き締め)詳細

平成	年	月	日	図番	
品番	115 37ネジ				
材質及板厚	胴蓋				
	天底				
尺度	製図	承認			
国際製缶株式会社					

1151306B



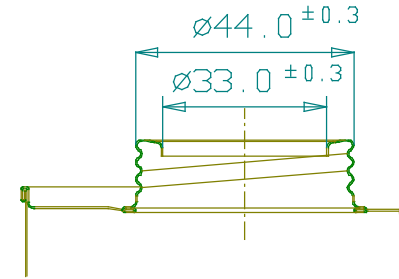
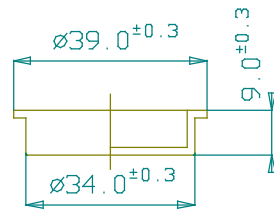
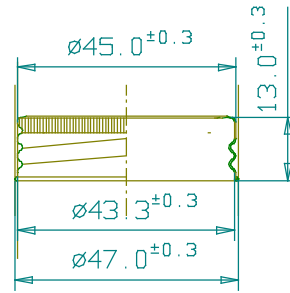
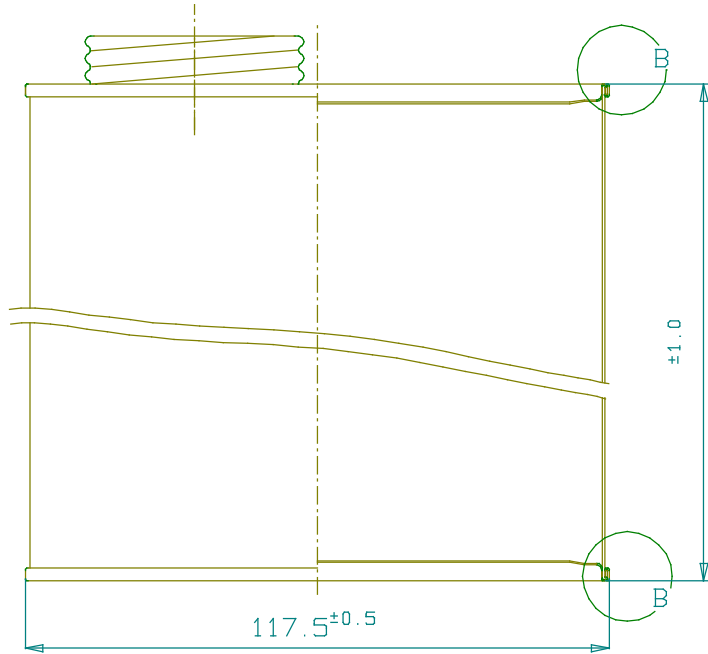
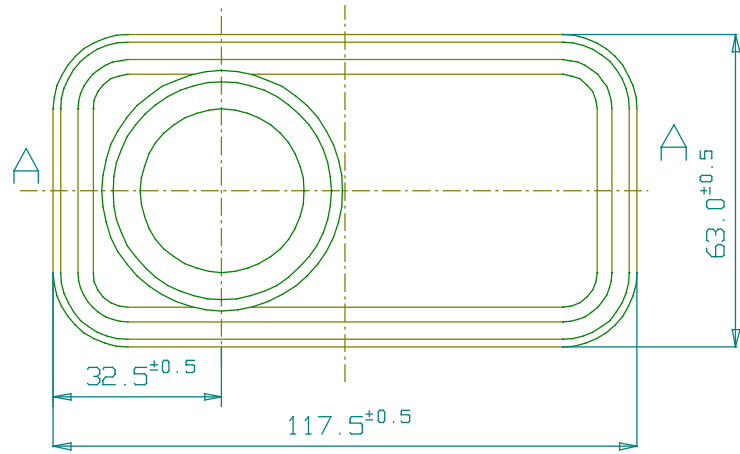
A-A断面(ネジ詳細)



B部(巻き締め)詳細

平成	年	月	日	図番	
品番	115 45ネジ 175m/m				
材質及板厚	胴	E.T 0.22m/m ±0.02m/m			
	蓋				
	天底	E.T 0.25m/m ±0.02m/m			
尺度	製図	承認			
国際製缶株式会社					

1151307A



A-A断面(ネジ詳細)



B部(巻き締め)詳細

平成	年	月	日	図番	
品番	115 45ネジ				
材質及板厚	胴				
	蓋				
	天底				
尺度	製図	承認			
		国際製缶株式会社			

1151307B