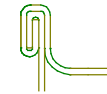


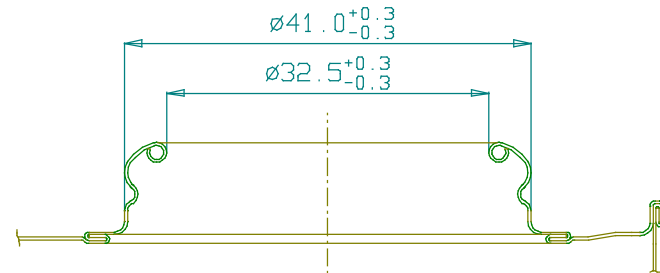
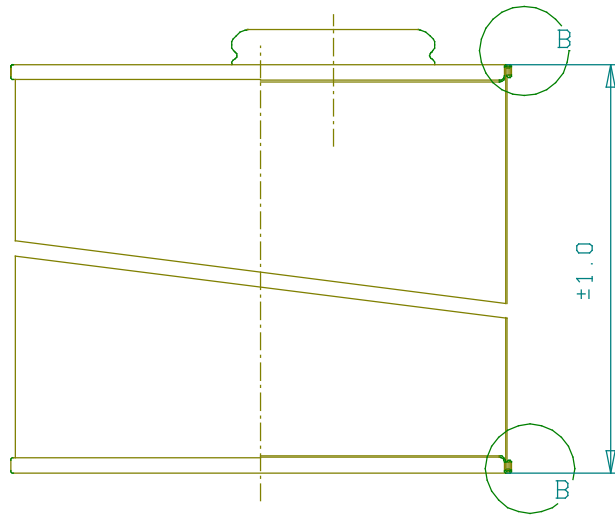
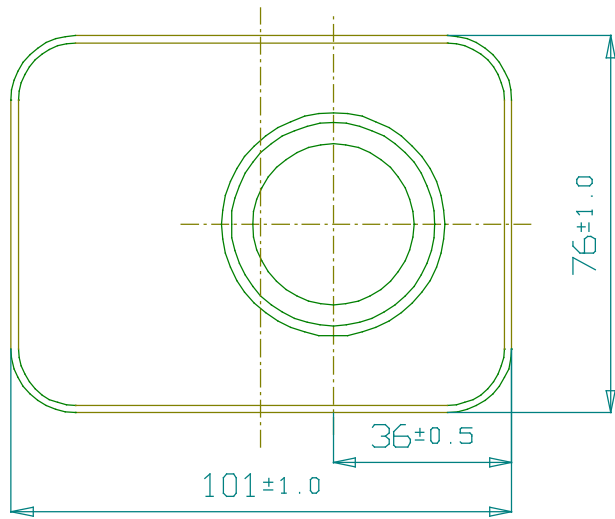
A-A断面 (O-ヤル詳細尺度1/2)



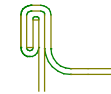
B部 (巻き締め) 詳細

平成	年	月	日	図番	
品番	101 40□-ヤル 166m/m				
材質及板厚	胴蓋	E.T 0.23m/m ±0.02m/m			
	天底	E.T 0.28m/m ±0.02m/m			
		E.T 0.28m/m ±0.02m/m			
尺度	製図	承認			
			国際製缶株式会社		

1011401A



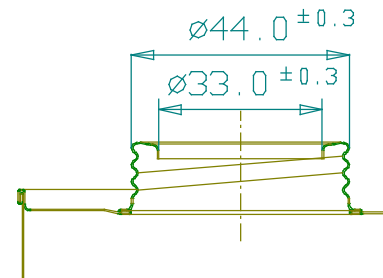
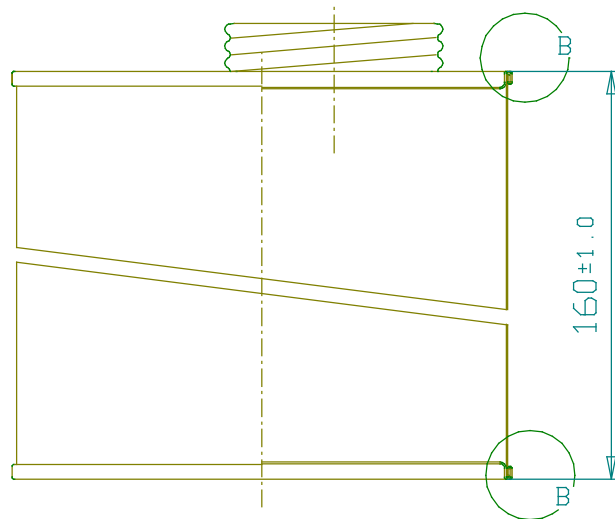
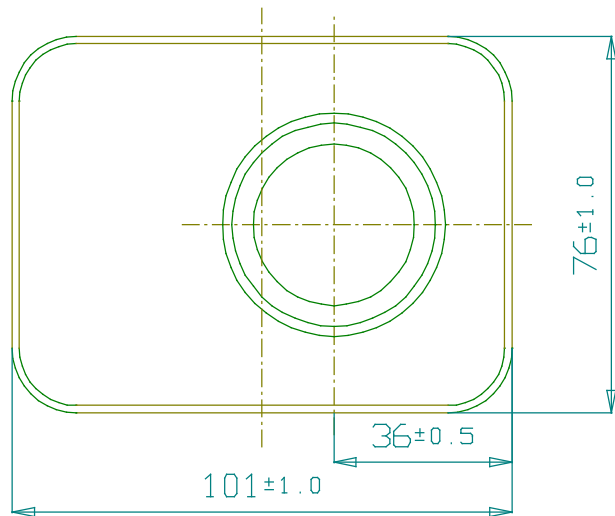
A-A断面(口-ヤル詳細尺度1/2)



B部(巻き締め)詳細

平成	年	月	日	図番	
品番	101 40口-ヤル				
材質及板厚	胴				
	蓋				
	天				
	底				
尺度	製図	承認			
			国際製缶株式会社		

1011401B



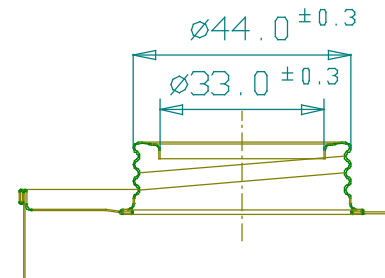
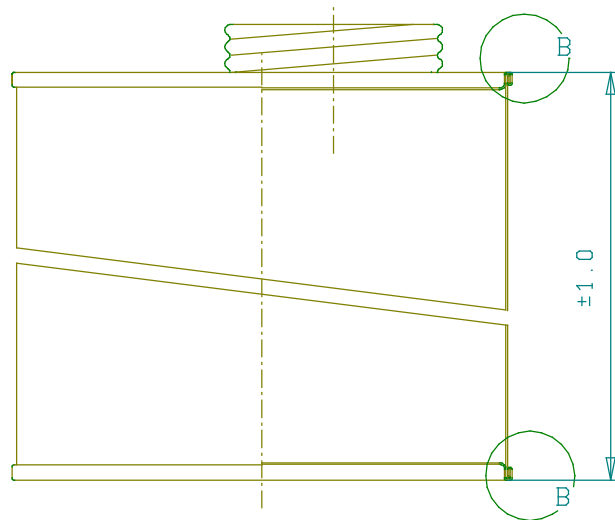
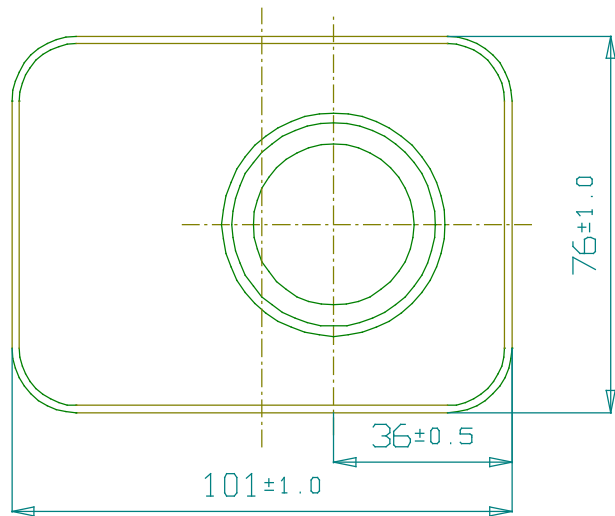
A-A断面(ネジ詳細)



B部(巻き締め)詳細

平成	年	月	日	図番	
品番	101 45ネジ 160m/m				
材質及板厚	胴	E.T 0.23m/m ± 0.02m/m			
	蓋				
	天	E.T 0.28m/m ± 0.02m/m			
	底	E.T 0.28m/m ± 0.02m/m			
尺度	製図	承認			
		国際製缶株式会社			

1011402A



A-A断面(ネジ詳細)



B部(巻き締め)詳細

平成	年	月	日	図番	
品番	101 45ネジ				
材質及板厚	胴				
	蓋				
	天				
	底				
尺度	製図	承認			
国際製缶株式会社					

1011402B