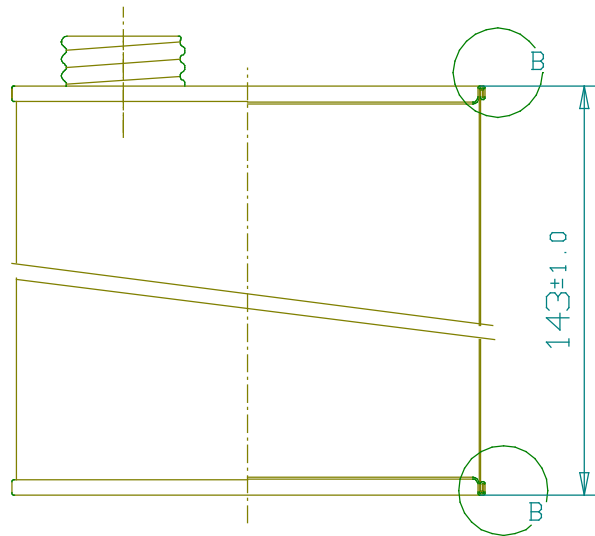


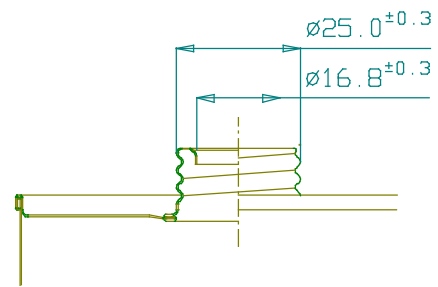
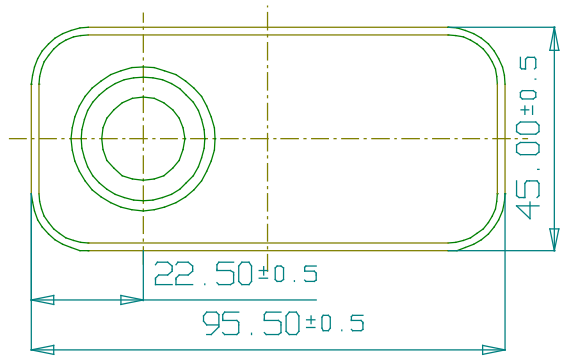
A-A断面(ネジ詳細)



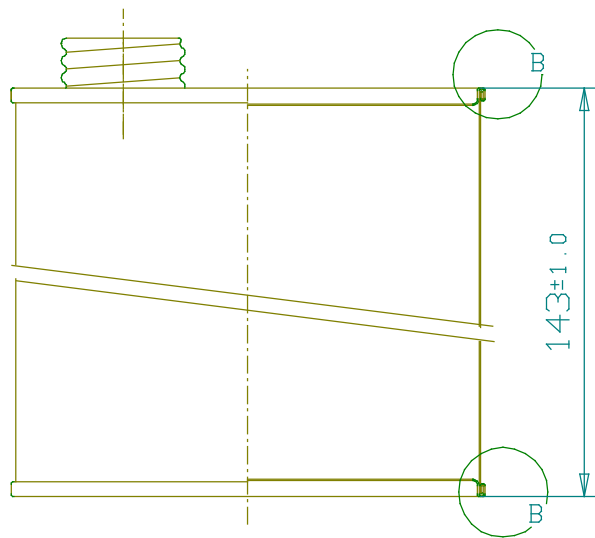
B部(巻き締め)詳細

平成	年	月	日	図番	
品番					
品名	93 26ネジ 143m/m				
材質及板厚	胴	E.T 0.23m/m ± 0.02m/m			
	蓋				
	天	E.T 0.25m/m ± 0.02m/m			
	底	E.T 0.24m/m ± 0.02m/m			
尺度	製図	承認			
国際製缶株式会社					

0931401A



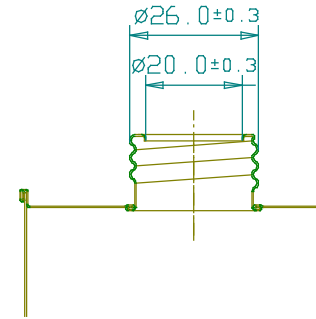
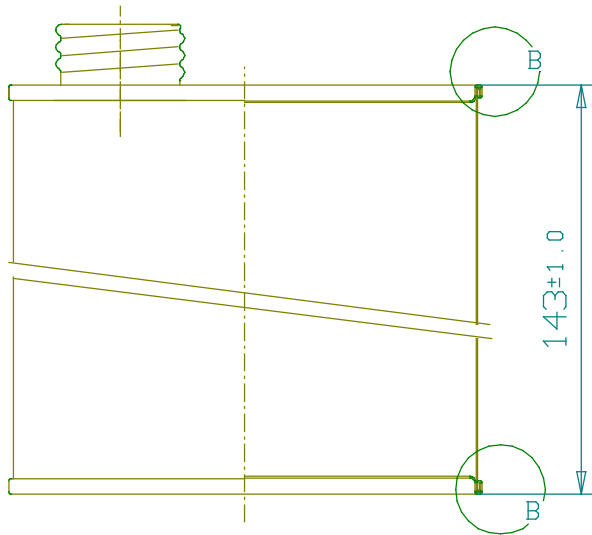
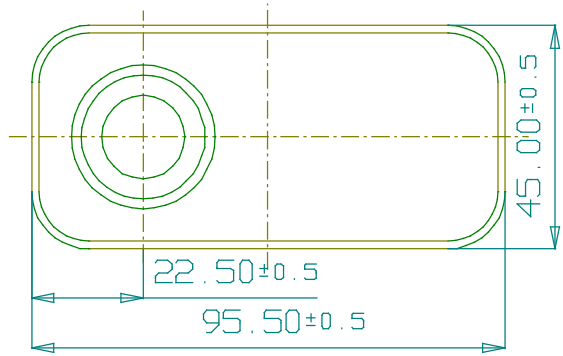
A-A断面(ネジ詳細)



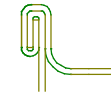
B部(巻き締め)詳細

平成	年	月	日	図番	
品番	93 26ネジ				
材質及板厚	胴				
	蓋				
	天底				
尺度	製図	承認			
			国際製缶株式会社		

0931401B



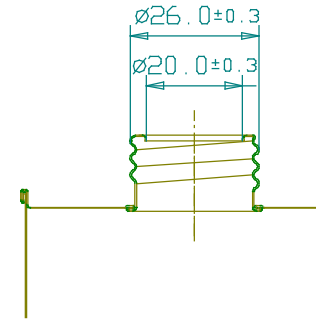
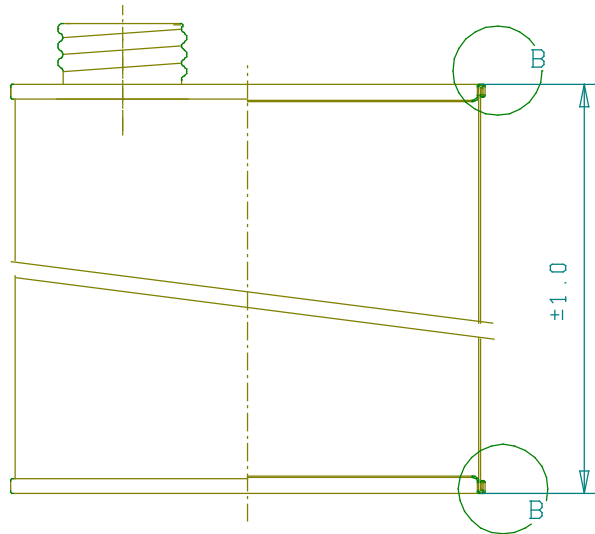
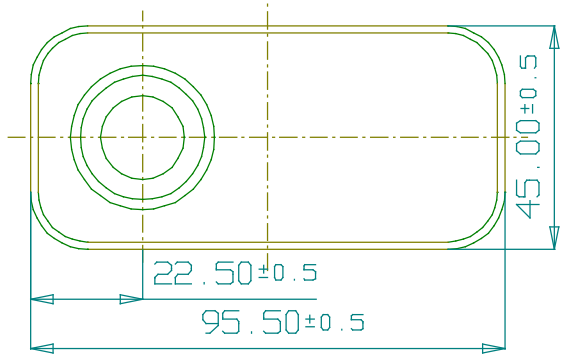
A-A断面



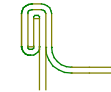
B部(巻き締め)詳細

平成	年	月	日	図番	
品番	93 27ネジ 143m/m				
材質及板厚	胴	E.T 0.23m/m ± 0.02m/m			
	蓋				
	天	E.T 0.25m/m ± 0.02m/m			
	底	E.T 0.24m/m ± 0.02m/m			
尺度	製図	承認			
国際製缶株式会社					

0931402A



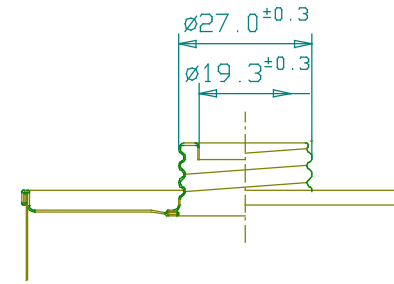
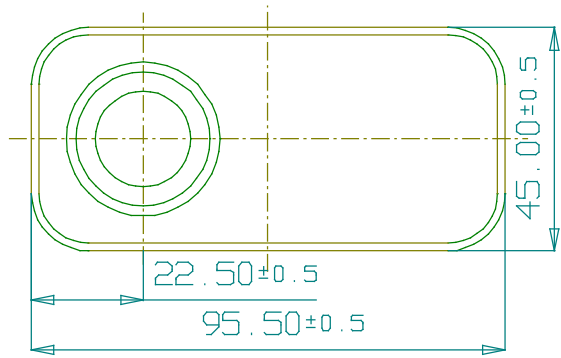
A-A断面



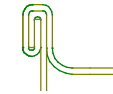
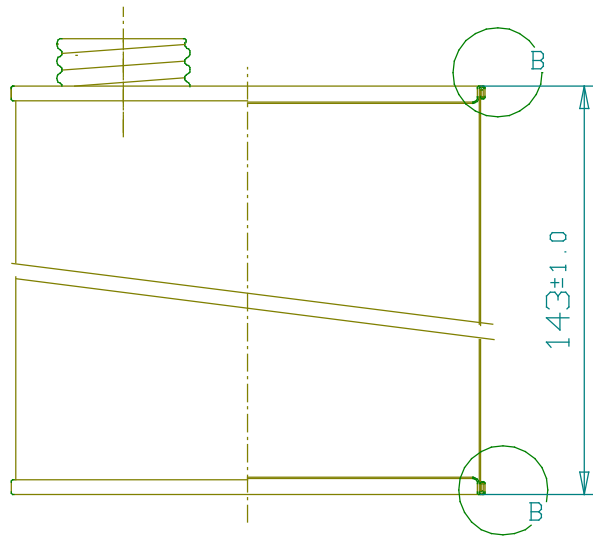
B部(巻き締め)詳細

平成	年	月	日	図番	
品番	93 27ネジ				
材質及板厚	胴				
	蓋				
	天底				
尺度	製図	承認			
国際製缶株式会社					

0931402B



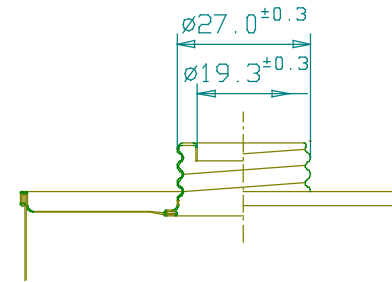
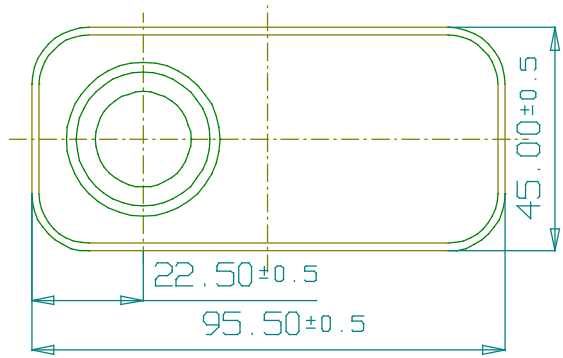
A-A断面(ネジ詳細)



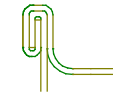
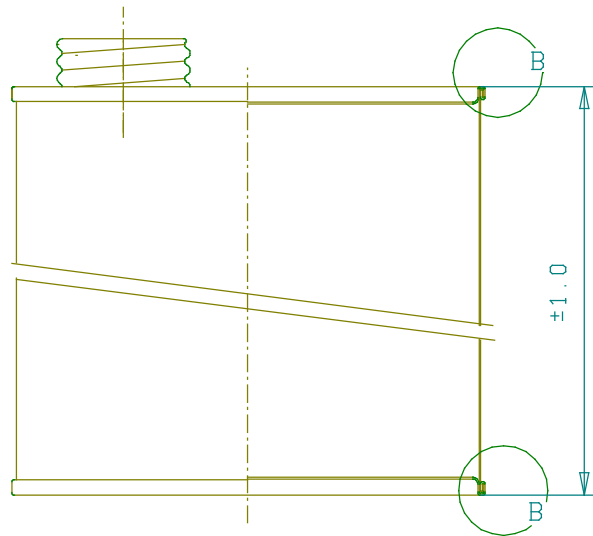
B部(巻き締め)詳細

平成	年	月	日	図番	
品番	93 28ネジ 143m/m				
材質及板厚	胴	E.T 0.23m/m ± 0.02m/m			
	蓋				
	天	E.T 0.25m/m ± 0.02m/m			
	底	E.T 0.24m/m ± 0.02m/m			
尺度	製図	承認			
国際製缶株式会社					

0931403A



A-A断面(ネジ詳細)



B部(巻き締め)詳細

平成	年	月	日	図番	
品番	93 28ネジ				
材質及板厚	胴				
	蓋				
	天				
	底				
尺度	製図	承認			
国際製缶株式会社					

0931403B